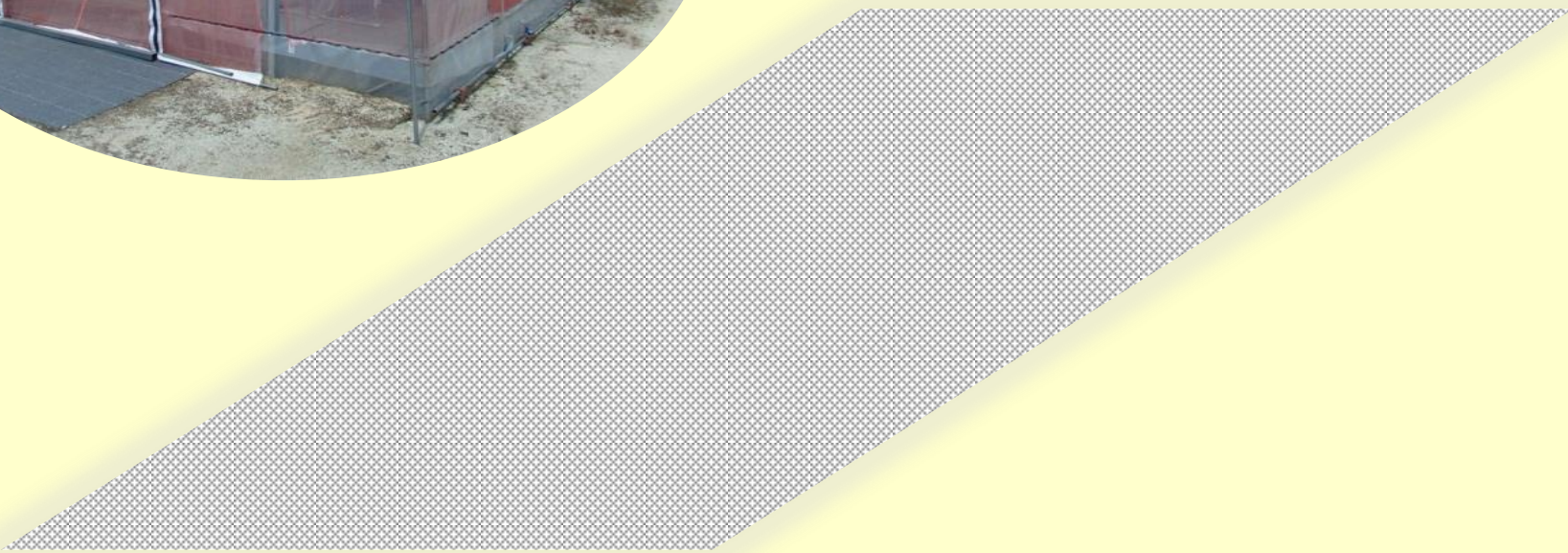


野菜栽培プラントを設置しよう！

# ①施設内を整地し防草シートを張る

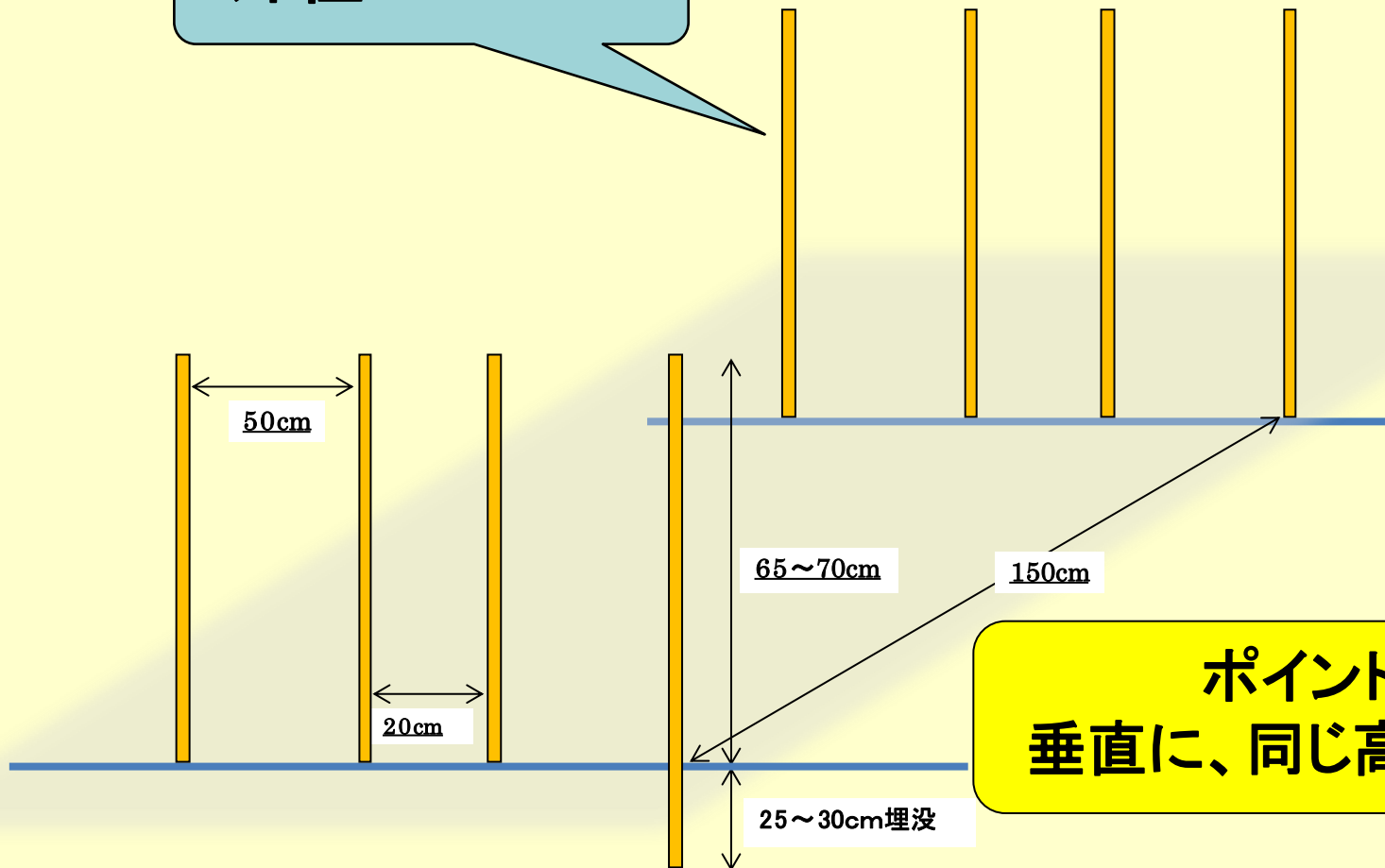


ハウスサイドや入口には  
防虫ネットを張る



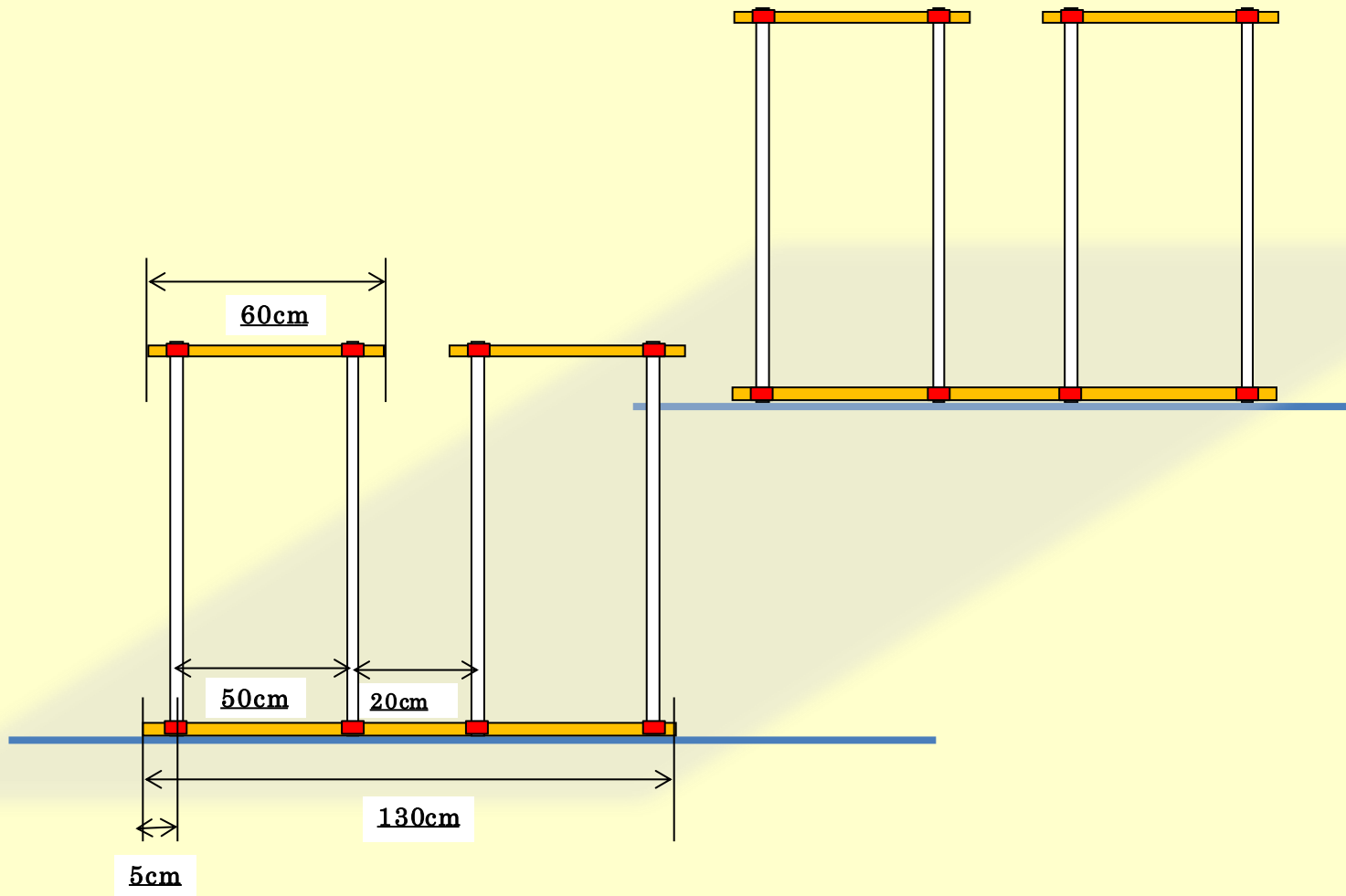
## ②直管を打ち込む

外径19.1mm



ポイント  
垂直に、同じ高さ!

# ③横棒を取り付ける



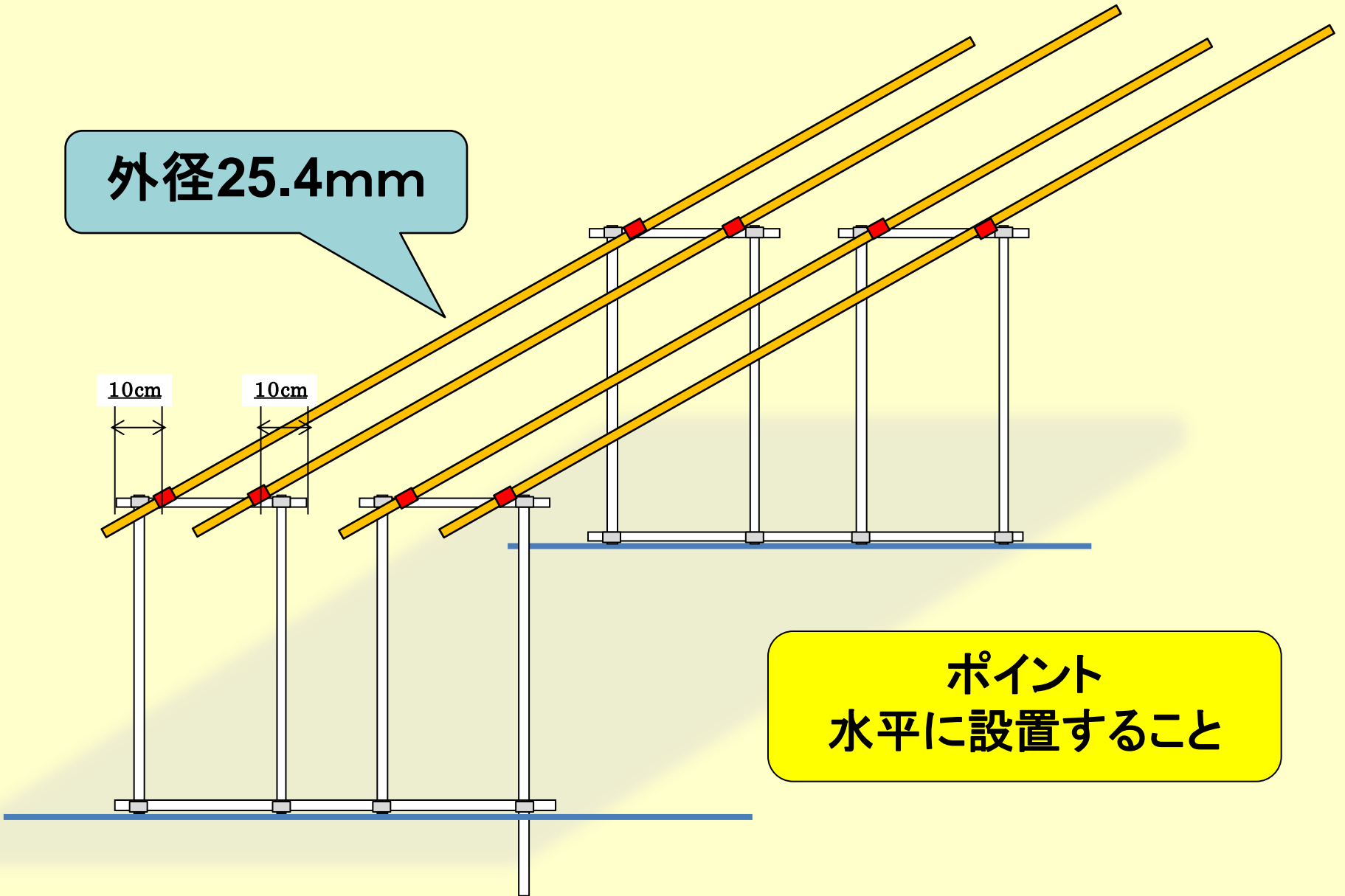
# ④栽培槽設置用の直管を取り付ける

外径25.4mm

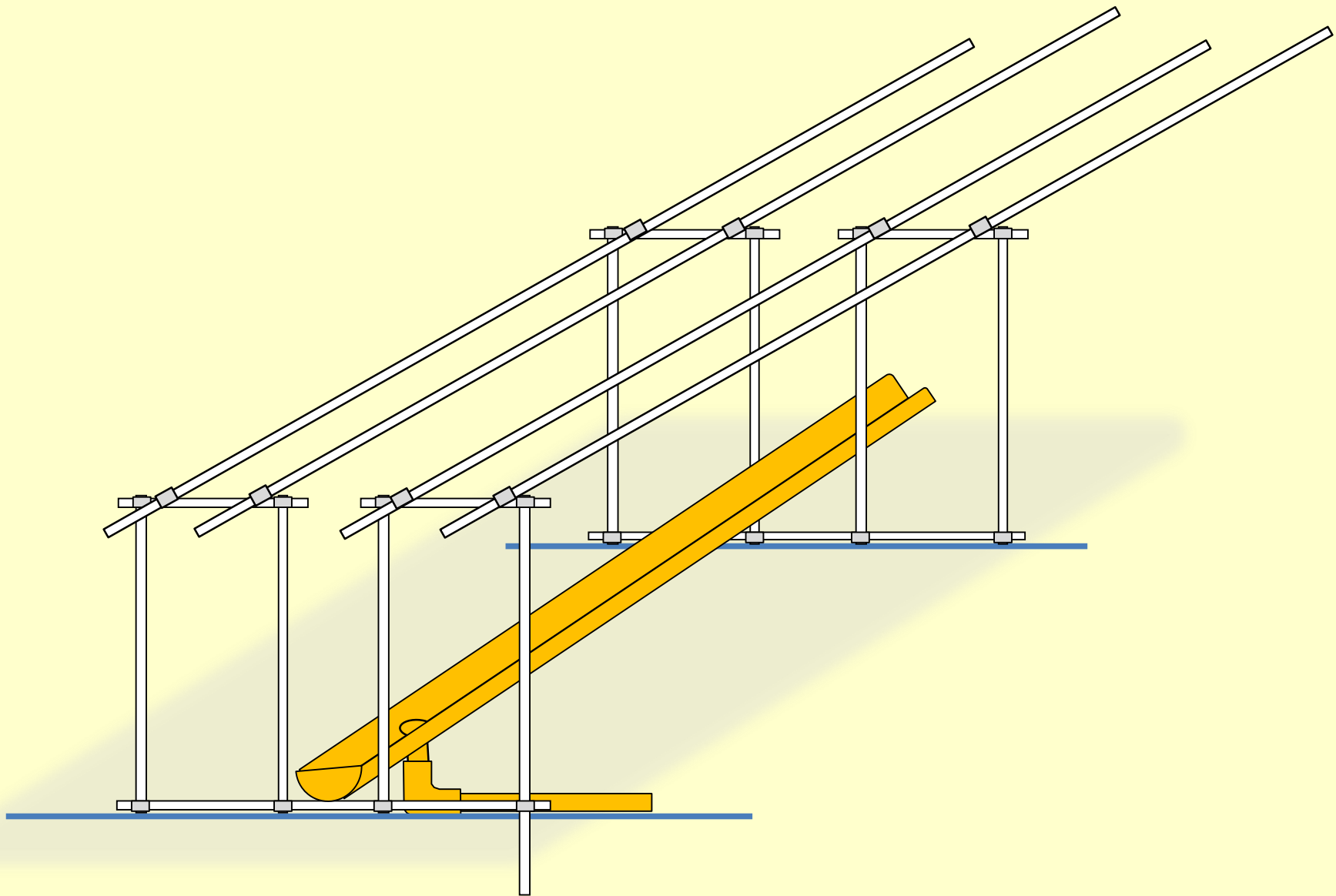
10cm

10cm

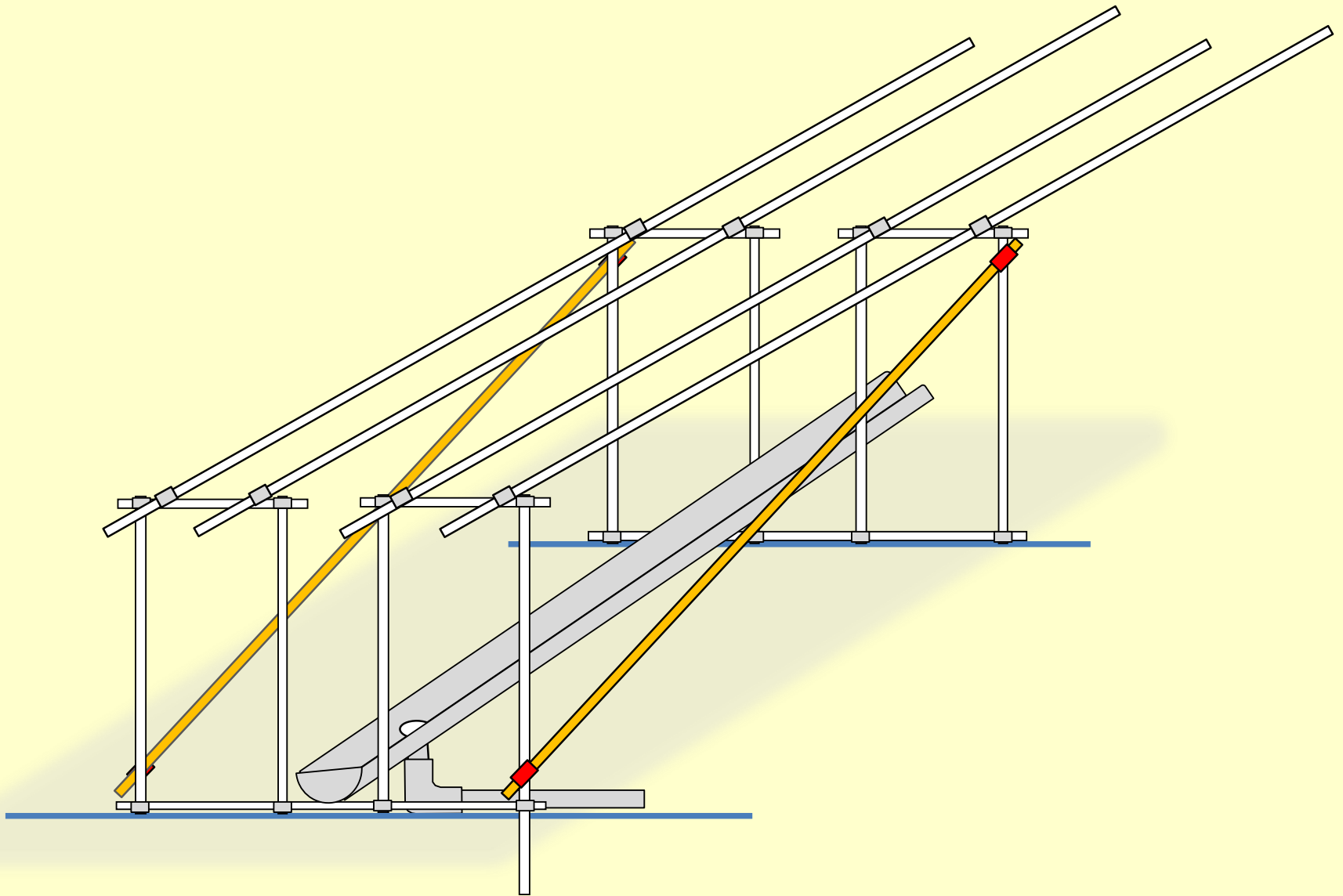
ポイント  
水平に設置すること



# ⑤排水設備を設置する

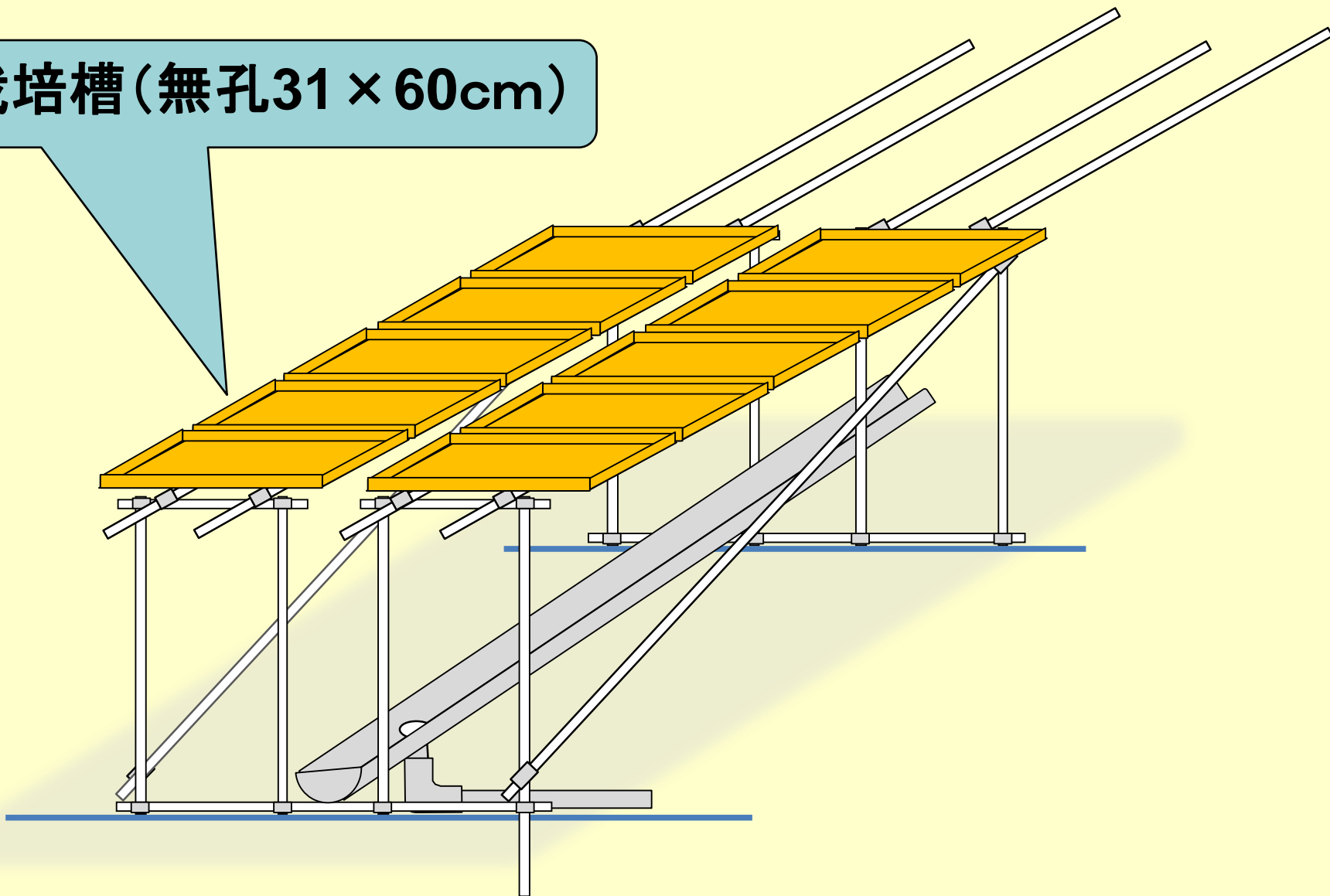


# ⑥補強用の直管を取り付ける



# ⑦栽培槽を設置する

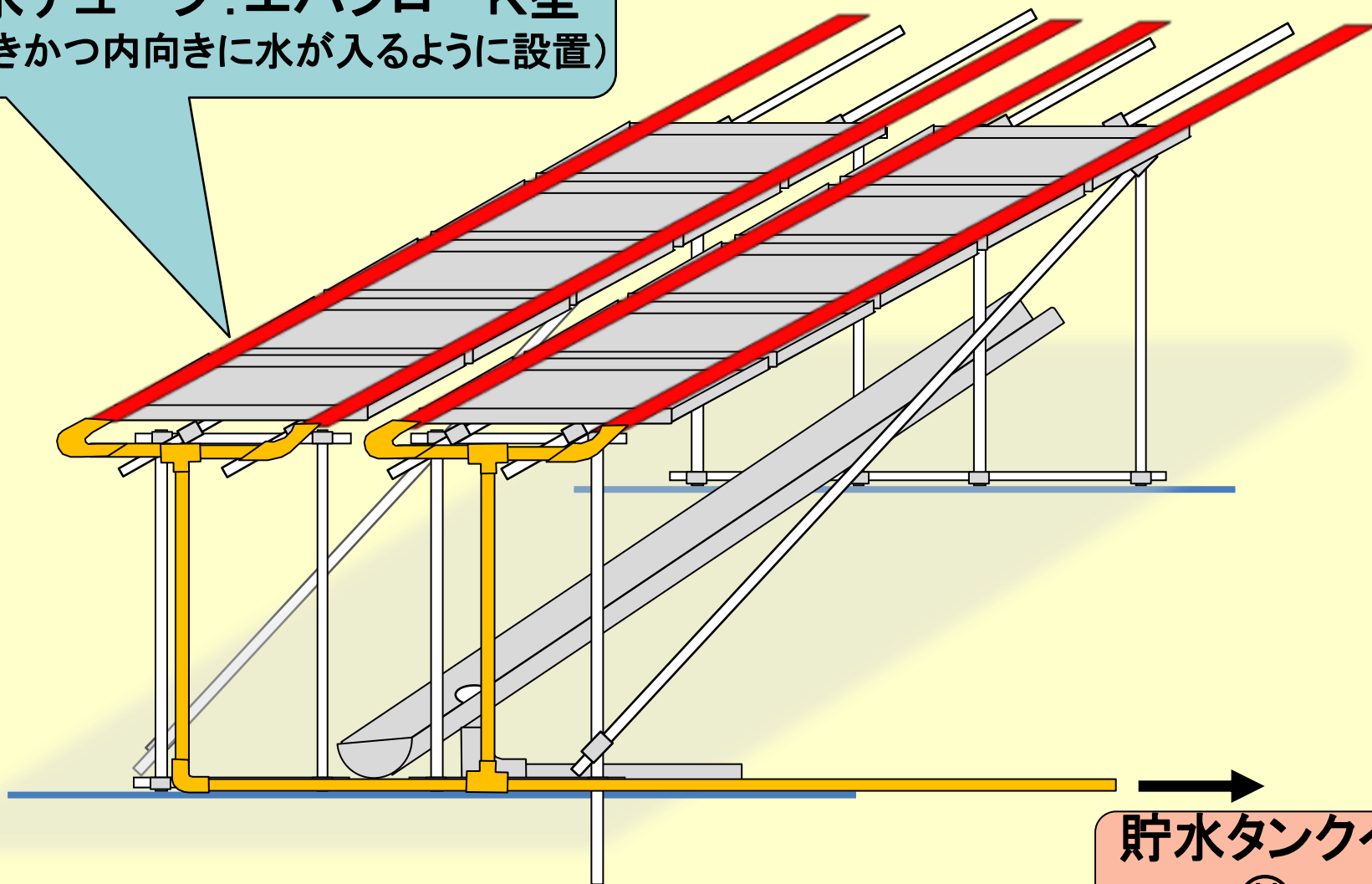
栽培槽(無孔31×60cm)





## ⑧ 灌水設備を設置する

灌水チューブ: エバフローK型  
(下向きかつ内向きに水が入るように設置)

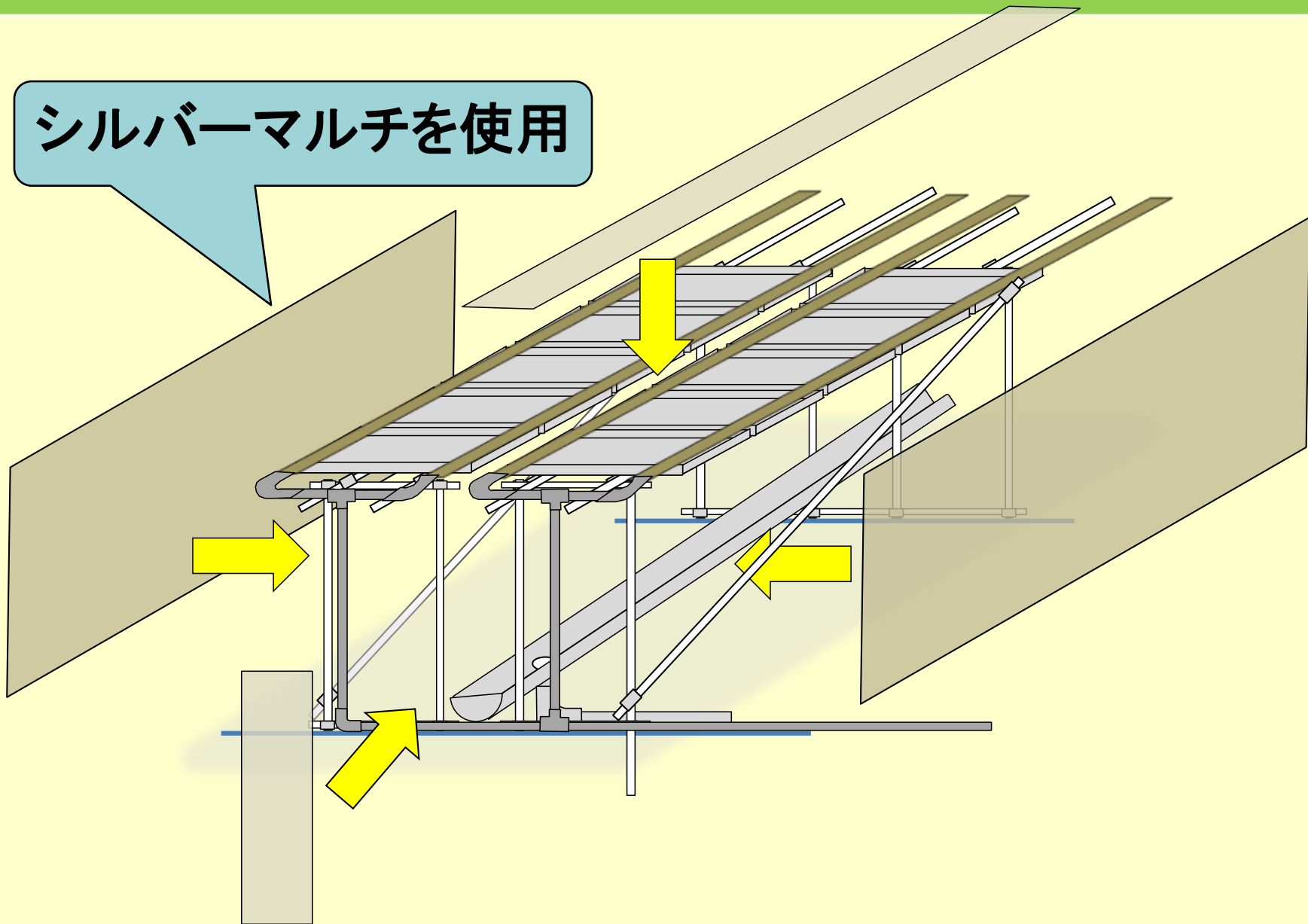


貯水タンクへ

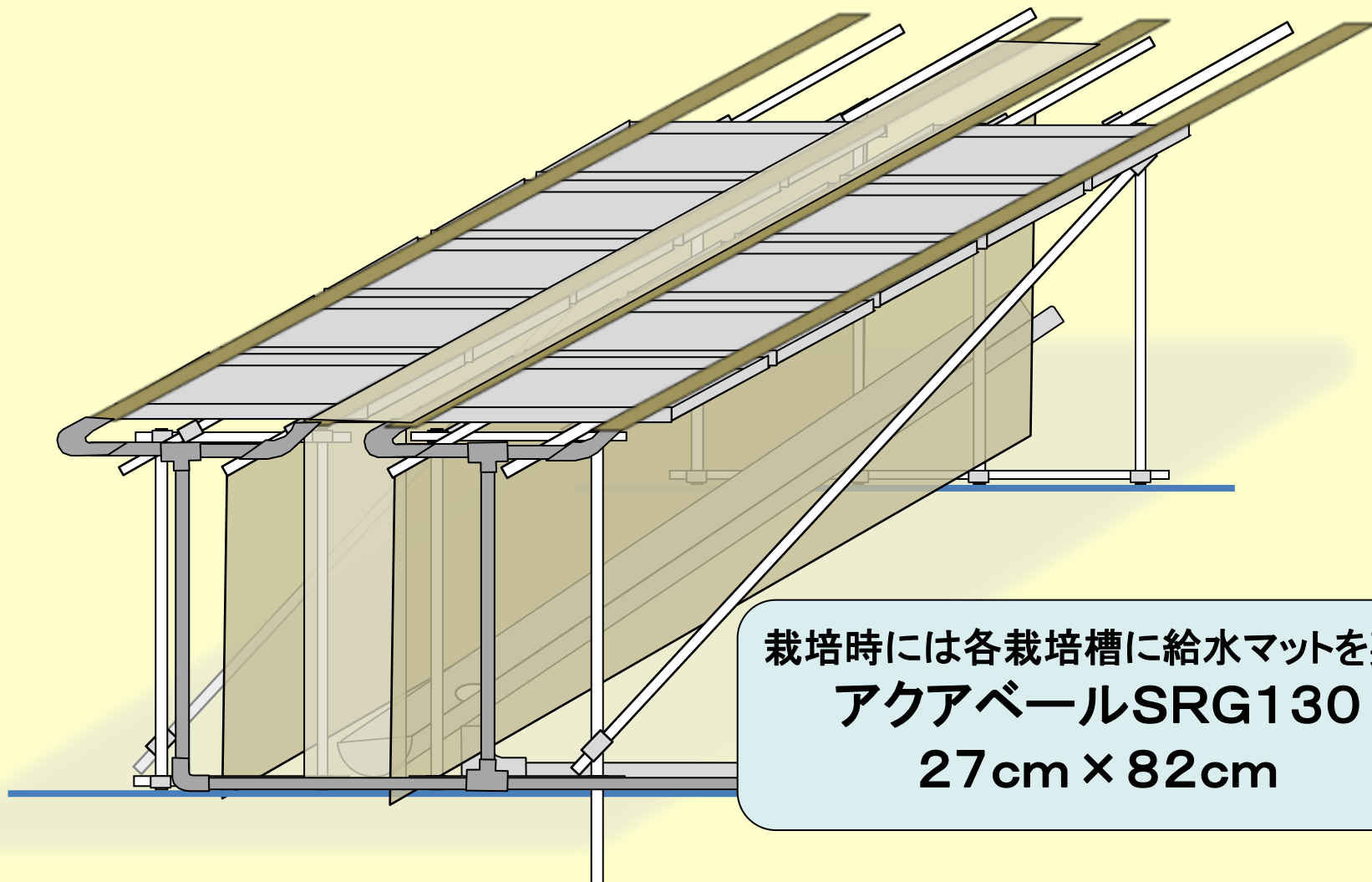
⑪

# ⑨日よけシートを張る（藻類発生防止）

シルバーマルチを使用



# ⑩完成（架台、栽培槽、給水・排水）



# ⑪貯水タンクとポンプの設置状況

