

棟面開口型ハウスを利用した不知火の栽培

愛媛県立果樹試験場では不知火のハウスカ栽培の簡易化及び品質向上確立試験に取り組んでおり、この試験で開発した簡易ハウス（ここでは棟面開口型ハウスと称する）と栽培の特徴について紹介する。

このハウスは棟部が幅1mにわたりネットのみで被覆されているため、対流により、自然に換気が行われ、換気扇の設置やフィルムの開閉による換気作業の必要がない。また、雨天時は屋根面フィルムを巻き上げ、フルオープンに近い状態で雨水を入れることができる。さらに、夏期は屋根面フィルムと側壁面フィルムを巻き上げ、露地状態にすることができるため、台風被害の心配もないなど多くの特徴を持っている。10aあたり資材費は約150万円で既存のハウスの1/2である。さらに、厚さ0.1mmの農POフィルムを用いれば、3～4年は取り替える必要がなく使え、コストが低減できる（図1）。

このハウスで栽培した不知火は露地栽培に比べ樹勢が優れ、果実肥大が良好で、大果となり、収量が多い。また、カラーが良く発達し、果皮障害の発生も少ないため、正品率が高くなり、粗収入が多くなる（写真1）。



写真1 棟面開口型ハウスの内部

（柑橘施設経営班 主任研究員 加美 豊）

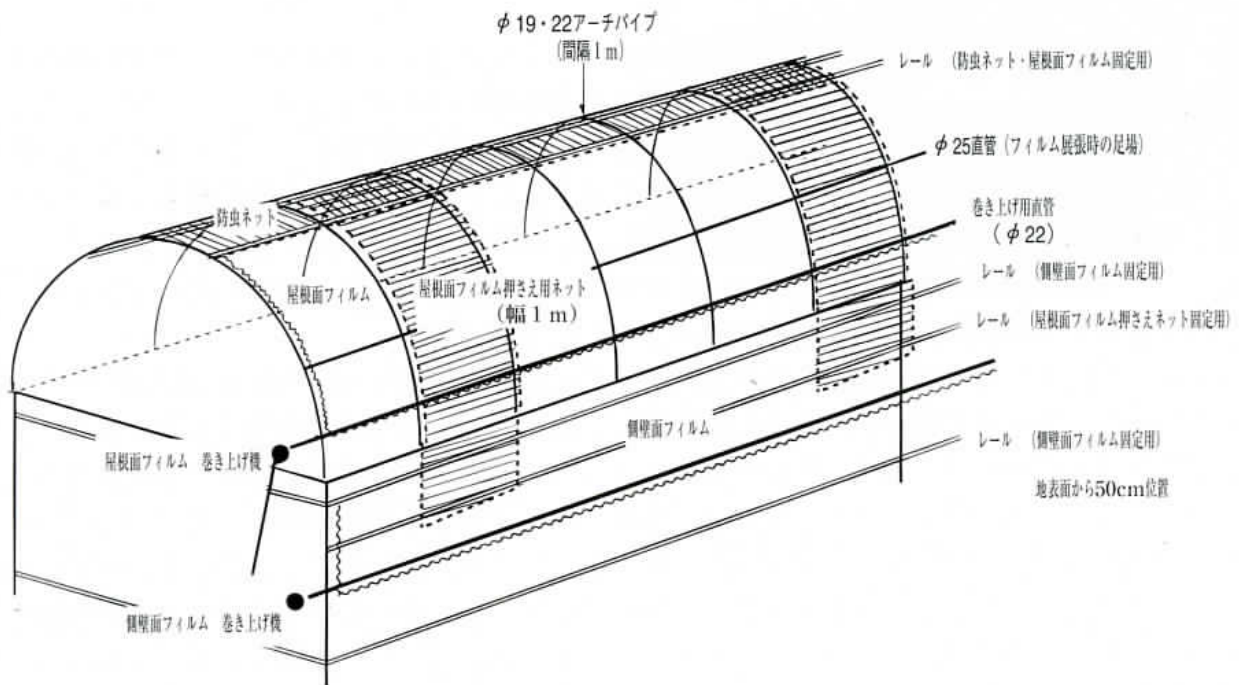


図1 棟面開口型ハウスの構造