

再評価個表

| | | | |
|-----------------|----------------------------------------------------------------------------------------------------------------------------------------|-------------|----------------------------------------------------------|
| 事業名 | 畑地帯総合整備事業 (水利施設等保全高度化事業) | 事業主体 | 愛媛県 |
| 施設・工区名等 | まあな 真穴地区 | 事業箇所 | 八幡浜市 真 ^ま 網代 ^{あじろ} 、穴井 ^{あない} |
| 事業主旨 | 本事業は、ブランド産地を堅持するため、運搬や通作の効率化を図る農道、急傾斜樹園地の地表水を速やかに排水する農地保全(排水路)、老朽化した多目的スプリンクラー自動かんがい施設の制御盤を全面改修する等、農業用排水施設を一体的に整備し、担い手の負担軽減及び育成、確保を図る。 | | |
| 再評価の実施理由 | 「事業採択後10年が経過して継続中」の補助事業 | | |

1. 地域の概要

| |
|---------------------------------------------------------------------------------------------------------------------------------------------------------------------------------------------------------------------------------------------------------------------------------------------------------------------------------------|
| <p>本地域は、愛媛県南予地域の宇和海に面した海岸地域に位置し、平坦地は少なくそのほとんどが急傾斜地であり、柑橘栽培に適した気候であることから、海岸線より柑橘栽培のほぼ限界線まで耕作された階段状の樹園地となっており、日当たりの良さ、排水の良さという自然条件を活かして高品質柑橘産地として全国的にも知られるブランド産地を形成しているほか、柑橘栽培の先進地として高い評価を受けている。</p> <p>本地域においては、優良産地としての地位を確保しつつ、競争力の強い産地としての育成を図るため、従来から国営南予用水事業及び付帯県営かんがい排水事業(南予第一地区)に取り組み、用水の確保を行い、干ばつ被害の解消や、防除等作業の省力化に取り組んできた。</p> |
|---------------------------------------------------------------------------------------------------------------------------------------------------------------------------------------------------------------------------------------------------------------------------------------------------------------------------------------|

2. 事業概要及び事業経緯

| | | | |
|-----------------|------------------------|----------------|----------|
| 事業採択 | 平成21年 | 完成予定 | 平成31年 |
| 用地着手 | 平成23年 | 工事着手 | 平成21年 |
| 全体事業費 | 1,410百万円(うち用地費:327百万円) | | |
| (1) 事業概要 | 農業用排水施設(制御盤) | 2基 | |
| | 農道 | 5路線 | 延長3,719m |
| | 農地保全(排水路) | 1路線 | 延長240m |
| (2) 事業経緯 | 平成21年度 | 事業採択 | |
| | 平成21年度 | 工事着手 | |
| | 平成22年度 | 農業用排水施設(制御盤)完成 | |
| | 平成23年度 | 用地着手 | |
| | 平成25年度 | 1号農道完成 | |
| | 平成26年度 | 2号農道完成 | |
| | 平成27年度 | 5号農道完成 | |
| | 平成28年度 | 4号農道完成 | |

3. 事業の必要性及び整備効果等

| | |
|----------------------------|---------------------------------------------------------------------------------------------------------------------------------------------------------------------------------------------------------------------------------------------------------------------------------------------------------------------------------------------------------------------------------------------------------------------------------------------------------------------------------------------------------------------------------------------------------------------------|
| (1) 事業の必要性 | <p>本地区では生産者の高齢化、後継者不足の問題が生じており、それらの問題に対応するためには基幹産業である果樹農業の振興が不可欠であり、本事業によって持続的な地域農業振興に必要な条件整備を行うことが急務となっている。</p> <p>① 農業用排水施設（制御盤） 本地区内の畑地かんがい施設の内、初期に整備されたブロックは、以降に整備された施設に比べて整備水準が低いため、水管理により多くの労力、維持管理費を要している。このため、水管理の制御方式の変更を行い、営農労力の省力化、維持管理費の節減を図る必要がある。また、畑かん自動化施設の制御盤は老朽化した電気機器であるため、突発的な故障が懸念されることから早急に改修する必要がある。</p> <p>② 農道 本地区内の農道が整備されていない樹園地では急傾斜の地形であるため、果実及び生産資材の運搬や通作に多大な労力を費やしており、生産者の高齢化と相まって営農作業において非常に大きな負担となっている。このため、農道を整備し労力の節減を図る必要がある。</p> <p>③ 農地保全（排水路） 本地区の樹園地は急傾斜の地形のため、地表水の流下や土砂の流亡により農地が浸食されていることから排水路を整備し農地の保全を図る必要がある。</p> |
| (2) 事業の整備効果 | <p>① 農業用排水施設（制御盤） ○営農に係る水管理経費の節減</p> <p>② 農道 ○営農に係る走行経費の節減 ○農地の浸食被害の防止</p> <p>③ 農地保全（排水路） ○災害の防止 ○維持管理の軽減</p> |
| (3) 事業を巡る社会経済情勢等の変化 | <p>・TPP等（TPP11 及び 日EU経済連携協定（EPA））の大筋合意により、海外農産物との価格競争等が懸念される中、産地の中核である担い手や営農意欲の高い農家を支援し、産地基盤をより一層強化する必要がある。</p> |

4. 事業の進捗状況及び進捗の見込み

| | |
|-----------------------------------------------------------------------------|-----------------------------------------|
| (うち用地費) | (3 2 7 百万円) [進捗率: 1 0 0 . 0 %] (事業費換算) |
| H 2 9 末投資事業費 | 1, 3 2 0 百万円 [進捗率: 9 3 . 6 %] (事業費換算) |
| (1) 事業の進捗状況 | |
| <p>○農業用排水施設（制御盤）：2基 平成22年度に改修工事が完了し、八幡浜市土地改良区への管理委託手続きを終え供用を開始している。</p> | |

○農道工事：5路線 延長3,719m

平成28年度迄に4路線L=2,650mが完了し、八幡浜市土地改良区への管理委託手続きを終え供用を開始している。

残りの1路線(L=1,066m)については、路体工L=506.5mが完了し、現在、L=394.5mが工事中となっている。(未着手区間L=165m)

(平成29年度末進捗率92.3%)

○農地保全(排水路)：1路線 延長240m

平成26年度に事業着手し、平成28年度までに用地買収を全て完了。

平成28年度に工事着手し、現在、L=112.0mが工事中となっている。(未着手区間L=128m)

(平成29年度末進捗率44.7%)

(2)これまでの整備効果

農業用排水施設(制御盤)の供用により、灌水、防除等に利用され、農作業労力の軽減に著しく寄与している。また、農道4路線の供用により、通作や農作物等の運搬時間が短縮されるとともにその労力が大きく節減されている。

(3)今後の事業進捗の見込み

農道1路線について、平成30年度に残る路体工L=165.0mを起終点の両方向から工事を進め、平成31年度において舗装工事を行い完了予定である。

農地保全(排水路)1路線について、平成30年度に残る区間を施工し完了予定である。

5. 事業の投資効果(費用対効果分析)

(1)費用便益比

C：総費用= 2,698百万円

- ・事業費 1,617百万円
- ・その他 1,081百万円

B：総便益= 4,037百万円

- ・作物生産効果 241百万円
- ・営農経費節減効果 2,194百万円
- ・営農に係る走行経費節減効果 1,652百万円
- ・維持管理費節減効果 △121百万円
- ・災害防止効果 40百万円
- ・国産農産物安定供給効果 31百万円

$B/C = 4,037 / 2,698 = 1.49$

6. コスト縮減や代替案立案等の可能性

農道及び排水路の整備において、現況地形に合わせた設計計画にすることにより、掘削および盛土を削減するとともに、既存石積の取壊で発生した石材を有効に活用しコスト縮減を図っている。

7. その他

えひめ農業振興基本方針2016での位置付け

- ・ 県域版：基本施策「(1)より多くの多様な担い手を確保・育成していくために」において、具体的な推進事項「担い手の営農・集積を後押しする基盤整備を推進します」として、当事業が位置付けられている。
- ・ 地域ブロック版：八西ブロック（八幡浜市、伊方町）の推進項目「みかん生産日本一の産地の維持・発展に取り組みます」における取組として、当事業が位置付けられている。

8. 対応方針（素案）

本事業を『継続』としたい。

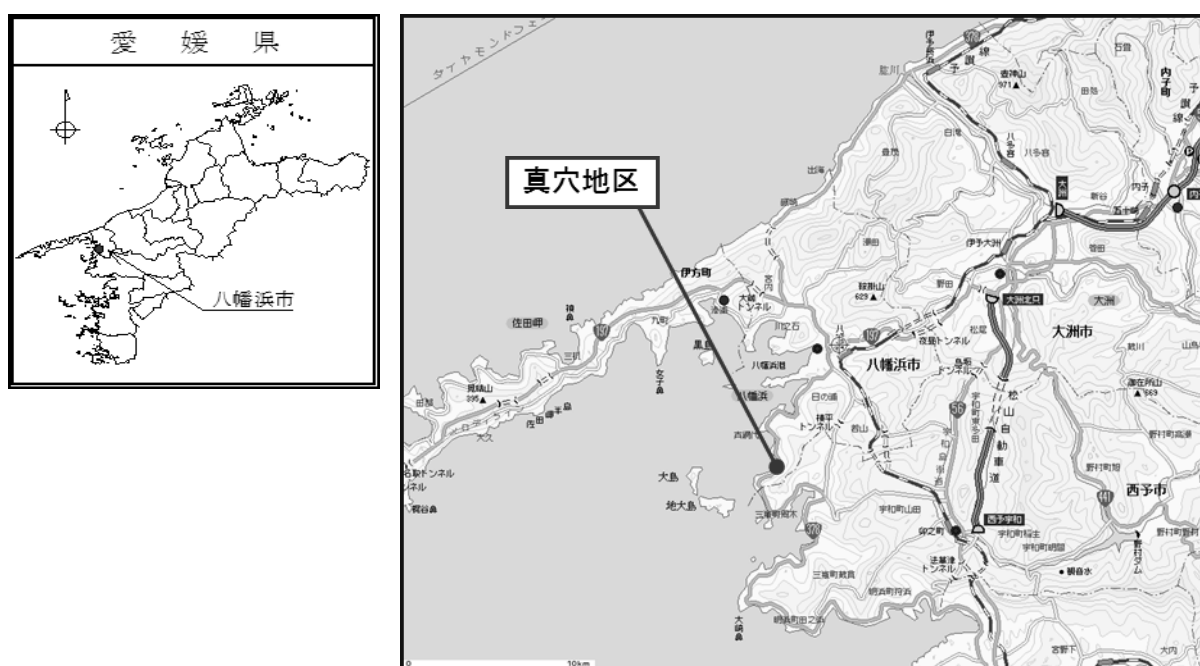
本事業は、地域農業の振興に果たす役割は極めて大きく、今後の工事の進捗に支障となる要因もないことから、継続としたい。

また、平成31年度には事業を完了できる見込みである。

1. 地域の概要

本地域は、愛媛県南予地域の宇和海に面した海岸地域に位置し、平坦地は少なくそのほとんどが急傾斜地であり、柑橘栽培に適した気候であることから、海岸線より柑橘栽培のほぼ限界線まで耕作された階段状の樹園地となっており、日当たりの良さ、排水の良さという自然条件を活かして高品質柑橘産地として全国的にも知られるブランド産地を形成しているほか、柑橘栽培の先進地として高い評価を受けている。

本地域においては、優良産地としての地位を確保しつつ、競争力の強い産地としての育成を図るため、従来から国営南予用水事業及び付帯県営かんがい排水事業（南予第一地区）に取り組み、用水の確保を行い、干ばつ被害の解消や、防除等作業の省力化に取り組んできた。



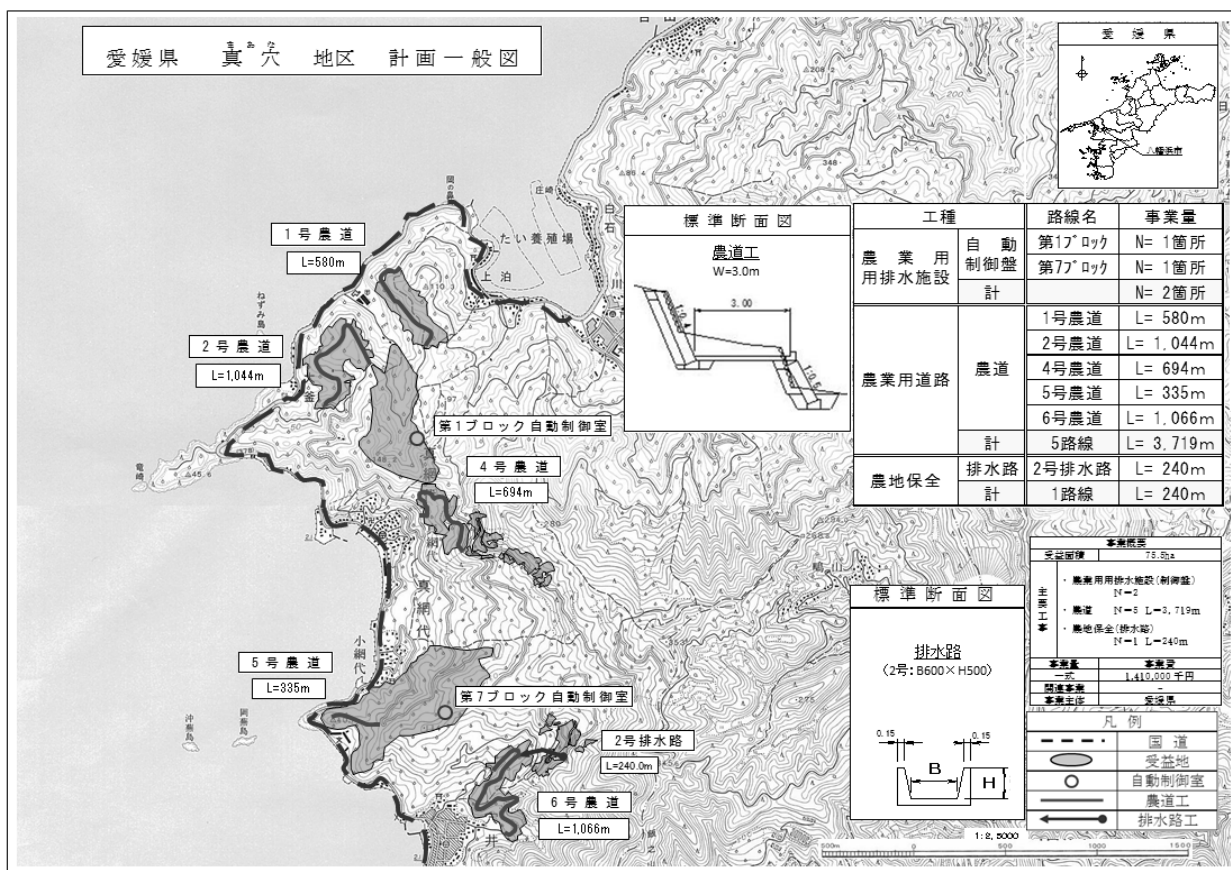
2. 事業概要及び事業経緯

(1) 事業概要

本地区では、担い手農家を中心に農業意欲が高く、従来から農作業の省力化に向けた基盤整備に順次取り組み、担い手への利用集積を積極的に進めてきたが、近年、生産者の高齢化や後継者不足の進行により、ブランド産地を堅持するためには、農作業の省力化・軽労働化を実現する基盤整備等により担い手農家の規模拡大を促進していくことが必要となっている。

このため、本事業では、農道の整備、急傾斜地のため地表水の流下及びそれに伴う土砂流亡等による農地浸食を防止するための排水路整備及び操作方法が旧式で老朽化している畑地かんがい施設の改良を行い、営農労力、維持管理等の省力化を図り、農用地の流動化をより一層促進することにより、低コスト、高品質の果樹生産体制の確立を行い、農業経営の合理化と安定を図る。

【計画一般図】



受益面積 75.5ha

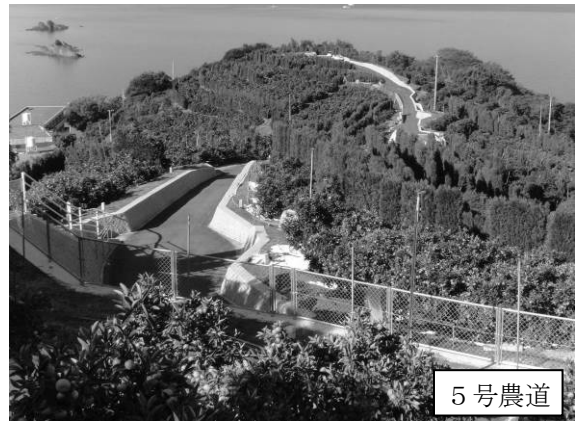
農業用排水施設（制御盤） 2基

農道 5路線 延長3,719m

農地保全（排水路） 1路線 延長 240m

(2) 事業経緯

| 工種 | 農業用排水路 (制御盤) 2基 | 農道 5路線 3,719m | 農地保全(排水路) 1路線 240m |
|----------------|--------------------|------------------|-----------------------|
| 平成21年度 | 事業採択 | | |
| | 工事着手 | | |
| 平成22年度 | 完了 | | |
| 平成23年度 | | 用地着手 工事着手 | |
| 平成25年度 | | (1号農道完成) | |
| 平成26年度 | | (2号農道完成) | |
| 平成27年度 | | (5号農道完成) | |
| 平成28年度 | | (4号農道完成) | 用地着手 |
| 平成29年度末 進捗率 | 100% | 92% | 工事着手 45% |

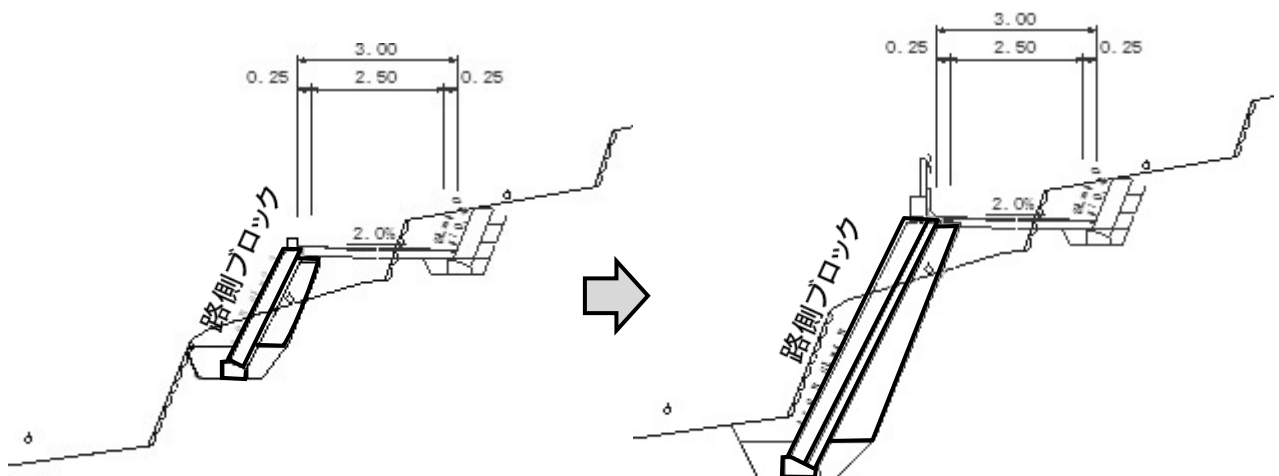


(3) 事業費変動理由

■ 増額内訳

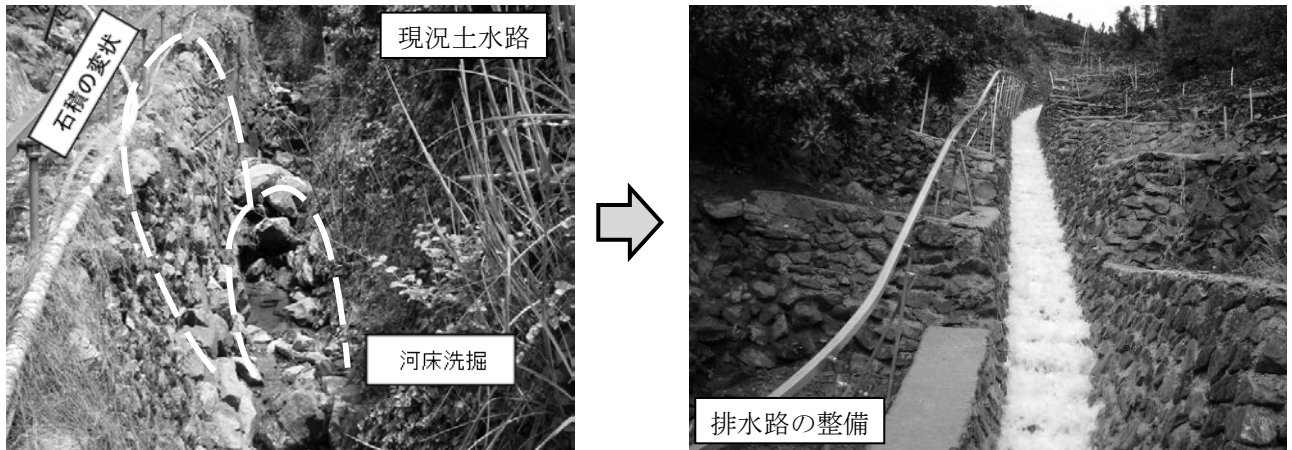
- ① 農道工事において、現地掘削の結果、土質が脆弱でありブロック積等の法面保護工の施工量が増となった。

274 百万円



- ② 農道（承水路兼用）の路面排水について、路線途中の既設土水路へ排水することとしていたが、既設土水路が老朽化しており災害の危険があったため改修整備することとした。

99 百万円



- ③ 補償費において、みかんの補償は、従来温州みかんの統一単価を適用していたが、ブランドや新品種に対応した実勢価格の採用を行うこととなったため、補償単価を温州みかんから真穴みかんの実勢価格に見直すことにより、補償費が増額となった。

159 百万円

- ④ 3号・7号農道廃止

△74 百万円

- ⑤ 1号排水路廃止

△7 百万円

- ⑥ 物価変動に伴う自然増等

36 百万円

- ⑦ コスト縮減

△10 百万円

合計 477 百万円

3. 事業の必要性及び整備効果等

(1) 事業の必要性

本地区では生産者の高齢化、後継者不足の問題が生じており、それらの問題に対応するためには基幹産業である果樹農業の振興が不可欠であり、本事業によって持続的な地域農業振興に必要な条件整備を行うことが急務となっている。

① 農業用排水施設（制御盤）

本地区内の畑地かんがい施設の内、初期に整備されたブロックは、以降に整備された施設に比べて整備水準が低いため、水管理により多くの労力、維持管理費を要している。このため、水管理の制御方式の変更を行い、営農労力の省

力化、維持管理費の節減を図る必要がある。また、畑かん自動化施設の制御盤は老朽化した電気機器であるため、突発的な故障が懸念されることから早急に改修する必要がある。

② 農道

本地区内の農道が整備されていない樹園地では急傾斜の地形であるため、果実及び生産資材の運搬や通作に多大な労力を費やしており、生産者の高齢化と相まって営農作業において非常に大きな負担となっている。このため、農道を整備し労力の節減を図る必要がある。

③ 農地保全（排水路）

本地区の樹園地は急傾斜の地形のため、地表水の流下や土砂の流亡により農地が浸食されていることから排水路を整備し農地の保全を図る必要がある。

(2) 事業の整備効果

① 営農に係る水管理経費の節減

老朽化した畑かん自動化施設（制御盤）を更新することにより、灌水、防除等の農作業労力の著しい軽減ができる。



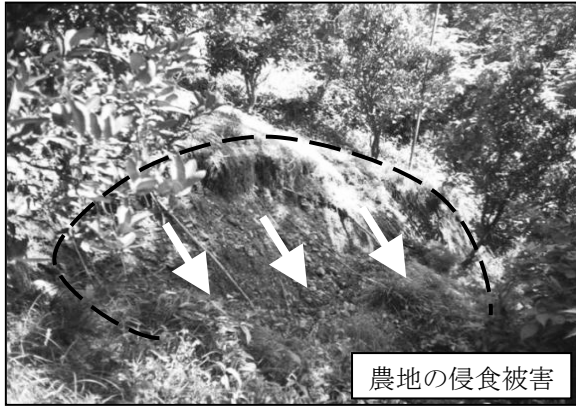
② 営農に係る走行経費の節減

農道を新設することにより、農作物の生産に必要な資材や農作物の輸送、通作等の農業交通に係る経費が節減できる。



③ 農地の浸食被害の防止

農道（承水路兼用）及び排水路を新設することにより、表流水による耕土侵食や樹園地の滑り崩壊による農地や農作物の流出埋没被害の発生が防止できる。



(3) 事業を巡る社会経済情勢等の変化

TPP等（TPP11 及び 日EU経済連携協定（EPA））の大筋合意により、海外農産物との価格競争等が懸念される中、産地の中核である担い手や営農意欲の高い農家を支援し、産地基盤をより一層強化する必要がある。

4. 事業の進捗状況及び進捗の見込み

(1) 事業の進捗状況

①農業用排水施設（制御盤）：2基

平成22年度に改修工事が完了し、八幡浜市土地改良区への管理委託手続きを終え供用を開始している。

②農道工事：5路線 延長3,719m

平成28年度迄に4路線L=2,650mが完了し、八幡浜市土地改良区への管理委託手続きを終え供用を開始している。

残りの1路線（L=1,066m）については、用地買収を全て完了しており、平成29年度末で路体工L=506.5mが完了し、現在、L=394.5mが工事中となっている。（未着手区間L=165m）

③農地保全（排水路）：1路線 延長240m

平成26年度に事業着手し、平成28年度までに用地買収を全て完了。平成28年度に工事着手し、現在、L=112mが工事中となっている。（未着手区間L=128m）

④事業遅延の理由

農道工事において、土質が脆弱なことにより法面保護工等が増となり工事期間を延長する必要があるが生じた。

| 項目 | | H21 | H22 | H23 | H24 | H25 | H26 | H27 | H28 | H29 | H30 | H31 | 備考 |
|--------------|-------|-----|-----|-----|-----|-----|-----|-----|-----|-----|-----|-----|---------|
| 農業用排水施設(制御盤) | 1ブロック | | | | | | | | | | | | 完了 |
| | 7ブロック | | | | | | | | | | | | 完了 |
| 農道 | 1号農道 | | | | | | | | | | | | 完了 |
| | 2号農道 | | | | | | | | | | | | 完了 |
| | 4号農道 | | | | | | | | | | | | 完了 |
| | 5号農道 | | | | | | | | | | | | 完了 |
| | 6号農道 | | | | | | | | | | | | H31完了予定 |
| | 2号排水路 | | | | | | | | | | | | H30完了予定 |

測量設計・用地買収等
 工事

(2) これまでの整備効果

農業用排水施設（制御盤）2基については、かん水、防除等に利用され、農作業労力の軽減に著しく寄与している。

農道については、供用を開始している4路線L=2,650mにおいて、農作物等の運搬時間が短縮され営農労力が大きく節減されている。

(3) 今後の事業進捗の見込み

6号農道について、未施工の路体工L=165.0mについては、本年度から起終点の両方向から工事可能となることから、一層の進捗を図り、路体工の完成後、舗装工事を行い平成31年度に完了予定である。また、排水路工については、今年度の施工により完了予定である。

| 項目 | H21 | H22 | H23 | H24 | H25 | H26 | H27 | H28 | H29 | H30 | H31 | 備考 |
|--------------|-----|-----|-----|-----|-----|-----|-----|-----|-----|-----|-----|----|
| 農業用排水施設(制御盤) | | | | | | | | | | | | 完了 |
| 農道 | | | | | | | | | | --- | --- | |
| 農地保全(排水路) | | | | | | | | | | --- | --- | |
| 測量及び試験費 | | | | | | | | | | | --- | |
| 用地買収補償費 | | | | | | | | | | --- | | |

5. 事業の投資効果（費用対効果分析）

(1) 費用便益分析

① 対象便益の概要

1) 作物生産便益

- 水利条件の改良等がなされることに伴って、その受益地域で発生するとみなされる農作物生産の量的増減を捉えた効果
 - ・農地の水食防止（農道、農地保全（排水路））

2) 営農経費節減便益

- 水利施設の改良に伴って、発生するとみなされる農作物生産に要する費用の増減を捉えた効果
 - ・水の管理に必要な経費（農業用排水施設（制御盤））

3) 営農に係る走行経費節減便益

- 農道が整備されることに伴って、農作物の生産に必要な資材や農産物の輸送、通作などの農業交通に係る経費の増減を捉えた効果
 - ・輸送、通作等に係る車両走行経費、人件費（農道）

4) 維持管理費節減便益

- 水利施設等が整備されることに伴って、発生するとみなされる維持管理に要する費用の増減を捉えた効果
 - ・施設の維持管理費用（農業用排水施設（制御盤）、農道、農地保全（排水路））

5) 災害防止便益

- 水利施設等が整備されることに伴って、土砂流出等の災害の発生による農作物、農用地、農業用施設等の被害防止又は軽減を捉えた効果
 - ・想定災害被害防止額（農道、農地保全（排水路））

6) 国産農産物安定供給効果

○土地改良事業の実施に伴って、国産農産物の安定供給の維持・向上に寄与するとみなされる効果

・維持・向上される農業粗生産額（農道、農地保全（排水路））

② 総費用の算定

総費用の算定は、本地区の整備に要する「事業費」と「その他経費」を対象とする。事業費は、当該事業で必要な「工事費」「用地費」「補償費」「調査測量費」から構成される。その他経費は、工事完了後の40年間に要する再整備費用を加算し資産価格（減価償却した残価格）を差し引いた額である。

また、再整備費用は、施設の標準耐用年数を経過する際に必要な整備費用であり、資産価額は、標準耐用年数期間に均等に減価償却する定額法を用い算出した残価額である。

これら、評価期間（当該事業の工事期間＋40年）の各年次毎に算定された「事業費」及び「その他経費」に対して、整備完了年を基準年度として社会的割引率（4%）を用いて現在価値化し、それらを合計したものが総費用となる。

③ 総便益の算定

便益の算定は、「1）作物生産効果」、「2）営農経費節減効果」、「3）営農に係る走行経費節減効果」、「4）維持管理費節減効果」、「5）災害防止効果」、「6）国産農産物安定供給効果」の6項目を対象とし、各施設の整備完了後から評価期間（40年間）に発生する便益を各年次毎に算定する。

これら、各年次毎に算定された各便益を、各施設の整備完了年を基準年度として、社会的割引率（4%）を用いて現在価値化し、それらを合計したものが総便益となる。

<各便益項目の概要>

便益内訳（年効果額）

（単位：百万円／年）

| 項目 | 年総効果(便益)額 | 備考 |
|------------------|-----------|----|
| 1) 作物生産効果 | 11.3 | |
| 2) 営農経費節減効果 | 124.7 | |
| 3) 営農に係る走行経費節減効果 | 79.0 | |
| 4) 維持管理費節減効果 | △6.8 | |
| 5) 災害防止効果(農業) | 2.1 | |
| 6) 国産農産物安定供給効果 | 1.5 | |
| 合計 | 211.8 | |

1) 作物生産便益

排水施設を整備することにより、表流水による耕土侵食を起因とする農作物の減収が防止される効果であり、事業（農道（承水路兼用）及び排水路の整備）

を実施した場合と事業を実施しなかった場合の生産量の増減をもって年効果額を算定する。

【整備なしの場合】

| 作物名 | 生産量 (t/年) | 純益額 (千円/年) |
|-------|--------------|---------------|
| 温州みかん | 327.4 | 76,121 |

【整備ありの場合】

| 作物名 | 生産量 (t/年) | 純益額 (千円/年) |
|-------|--------------|---------------|
| 温州みかん | 376.2 | 87,467 |

作物生産便益 = 87,467 - 76,121 = 11,346 (千円/年)

2) 営農経費節減便益

水利施設を整備することにより、かん水、防除等の作業に係る経費が節減できる効果であり、事業（農業用排水施設（制御盤））を実施した場合と事業を実施しなかった場合の水管理等に必要な経費の増減をもって年効果額を算定する。

【整備なしの場合】

(単位：千円/年)

| 作物名 | 作業形態 | 営農経費 |
|-------|------------------|---------|
| 温州みかん | 取水→運搬→かん水・防除（人力） | 124,710 |

【整備ありの場合】

(単位：千円/年)

| 作物名 | 作業形態 | 営農経費 |
|-------|----------------|------|
| 温州みかん | スプリンクラー（自動化施設） | - |

※スプリンクラーの営農経費は維持管理費で計上

営農経費節減便益 = 124,710 - 0 = 124,710 (千円/年)

3) 営農に係る走行経費節減便益

農道を整備することにより、農作物の生産に必要な資材や農作物の輸送、通作などの農業交通に係る走行経費が節減される効果であり、事業（農道（承水路兼用））を実施した場合と事業を実施しなかった場合の農業交通に係る走行経費の増減をもって年効果額を算定する。

【整備なしの場合】

(単位：千円/年)

| 区分 | 2tトラック | 軽四トラック | 軌道(モ/レール) | 徒歩 | 走行経費計 |
|-------|--------|--------|-----------|--------|---------|
| 輸送交通 | 3,099 | 6,879 | - | 67,715 | 77,693 |
| 通作等交通 | 7,644 | 7,662 | - | 23,194 | 38,500 |
| 計 | 10,743 | 14,541 | - | 90,909 | 116,193 |

【整備ありの場合】

(単位：千円/年)

| 区分 | 2tトラック | 軽四トラック | 軌道(モ/レール) | 徒歩 | 走行経費計 |
|-------|--------|--------|-----------|-------|--------|
| 輸送交通 | 3,081 | 6,814 | 7,747 | - | 17,642 |
| 通作等交通 | 7,451 | 7,472 | - | 4,673 | 19,596 |
| 計 | 10,532 | 14,286 | 7,747 | 4,673 | 37,238 |

営農に係る走行経費節減便益 = 116,193 - 37,238 = 78,955 (千円/年)

4) 維持管理費節減便益

農道や水路等の整備がなされることに伴って、発生するとみなされる維持管理に要する費用の増減を捉えた効果であり、当該事業を実施した場合と事業を実施しなかった場合の費用の増減をもって年効果額を算定する。

【整備なしの場合】 (単位：千円／年)

| 区 分 | 維持管理費 |
|------|-------|
| 既存施設 | 824 |

【整備ありの場合】 (単位：千円／年)

| 区 分 | 維持管理費 |
|------|-------|
| 計画施設 | 7,599 |

$$\text{維持管理費節減便益} = 824 - 7,599 = \Delta 6,775 \text{ (千円／年)}$$

5) 災害防止便益(農業)

水路等を整備することにより、水路の浸食や洗掘を起因とする樹園地の滑り崩壊による農地や農作物の流出埋没被害の発生が防止される効果であり、事業(農地保全(排水路))を実施した場合と事業を実施しなかった場合の想定被害額を比較して減少すると想定される被害軽減額をもって年効果額を算定する。

【整備なしの場合】 (単位：千円)

| 区 分 | 想定被害額 |
|--------------|-------|
| 農地・農業施設・農作物等 | - |

【整備ありの場合】 (単位：千円)

| 区 分 | 想定被害額 |
|--------------|--------|
| 農地・農業施設・農作物等 | 40,708 |

$$\begin{aligned} \text{年効果額} &= \text{被害想定額} \times \text{還元率} \\ &= 40,708 \text{ 千円} \times 0.0505 = 2,056 \text{ 千円} \end{aligned}$$

$$\text{還元率} = \frac{i \times (1+i)^n}{(1+i)^n - 1} = 0.0505$$

i = 割引率 (4%)

n = 耐用年数 (コンクリート水路 40 年)

※還元率とは、ある施設が有している総効果額をその施設の耐用年数期間における年効果額に換算するための係数である。

$$\text{災害防止効便益(農業)} = 2,056 \text{ (千円／年)}$$

6) 国産農産物安定供給便益

土地改良事業の実施により農用地や水利条件の改良等がなされることに伴って、その受益地域において維持・向上するとみなされる国産農産物の安定供給に寄与する効果であり、事業を実施した場合と事業を実施しなかった場合の農業粗生産額の増減をもって年効果額を算定する。

【整備なしの場合】

| 作物名 | 生産量 (t/年) | 粗収益額 (千円/年) |
|-------|--------------|----------------|
| 温州みかん | 327.4 | 101,494 |

【整備ありの場合】

| 作物名 | 生産量 (t/年) | 粗収益額 (千円/年) |
|-------|--------------|----------------|
| 温州みかん | 376.2 | 116,622 |

$$\begin{aligned} \text{年効果額} &= \text{増加収益額} \times \text{単位食料生産額当たり効果額} \\ &= (116,622 - 101,494) \text{ 千円} \times 97 \text{ 円/千円} = 1,467 \text{ 千円} \end{aligned}$$

国産農産物安定供給便益 1,467 (千円/年)

④ 費用便益比の算出

| | | |
|--------|-----------------------|-----------|
| 便 益 | 作物生産効果 | 241 百万円 |
| | 営農経費節減効果 | 2,194 百万円 |
| | 営農に係る走行経費節減効果 | 1,652 百万円 |
| | 維持管理費節減効果 | △121 百万円 |
| | 災害防止効果 | 40 百万円 |
| | 国産農産物安定供給効果 | 31 百万円 |
| | 合 計 | 4,037 百万円 |
| 費 用 | 事業費 | 1,617 百万円 |
| | その他経費 ^(注1) | 1,081 百万円 |
| | 合 計 | 2,698 百万円 |

(注1) その他経費とは

(関連事業費^(注2) - 40年後の資産価格 + 供用開始後40年間に必要な再整備費)

(注2) 関連事業費とは

(効用が当該事業と一体的に発生し分離不可能な事業の費用)

(本地区では国営南予農業用水事業及び付帯県営かんがい排水事業(南予第一地区))

$$\text{費用便益比} = 4,037 / 2,698 = 1.49$$

6. コスト縮減や代替案等の可能性

■ コスト縮減への取り組み

農道及び排水路の整備において、現況地形に合わせた設計計画にすることにより、掘削および盛土を削減するとともに、既存石積の取壊で発生した石材を有効に活用しコスト縮減を図っている。

(縮減金額 約 10 百万円)

7. その他

■えひめ農業振興基本方針2016での位置付け

- ・本事業はえひめ農業振興基本方針2016の中で、
 県域版：基本施策「(1)より多くの多様な担い手を確保・育成していくために」において、具体的な推進事項「担い手の営農・集積を後押しする基盤整備を推進します」に当事業が位置付けられている。
 地域ブロック版：八西ブロック（八幡浜市、伊方町）の推進項目「みかん生産日本一の産地の維持・発展に取り組みます」における取組として、当事業が位置付けられている。

8. 対応方針（素案）

■本事業を『継続』としたい。

本事業は、地域農業の振興に果たす役割は極めて大きく、今後の工事の進捗に支障となる要因もないことから、継続としたい。

また、平成31年度には事業を完了できる見込みである。

9. 事業概要対比表

| 畑地帯総合整備事業 (水利施設等保全高度化事業) 真穴地区 | | 新規採択時 平成 21 年度 | 再評価 (事業採択後 10 年) 平成 30 年度 | 変更理由 |
|-------------------------------------|----------------|-----------------------|---------------------------------|--------------------------------|
| 事業概要 | 〔計画概要〕 | | | |
| | 農業用排水施設 (制御盤) | N = 2 | N = 2 | ・ 変更なし |
| | 農道 | N = 7 L = 4, 290 m | N = 5 L = 3, 719 m | ・ 路線廃止に伴う事業量の減 |
| | 農地保全 (排水路) | N = 2 L = 900 m | N = 1 L = 240 m | ・ 路線廃止に伴う事業量の減 |
| | 総事業費 (百万円) | 933 | 1,410 | 事業計画の変更に伴う事業費の変動 |
| | 投資事業費 (百万円) | / | 1,320 | / |
| | 進捗率 (%) | / | 94 | / |
| 完成予定年度 | 平成 26 年度 | 平成 31 年度 | 農道工の法面保護工等の増による工事期間延長 | |
| 事業の投資効果 | B / C | 1.99 | 1.49 | |
| | 総費用 C (百万円) | 1,765 | 2,698 | |
| | 総便益 B (百万円) | 3,525 | 4,037 | 農道工の排水計画変更に伴う作物生産効果 (水食防止) の計上 |