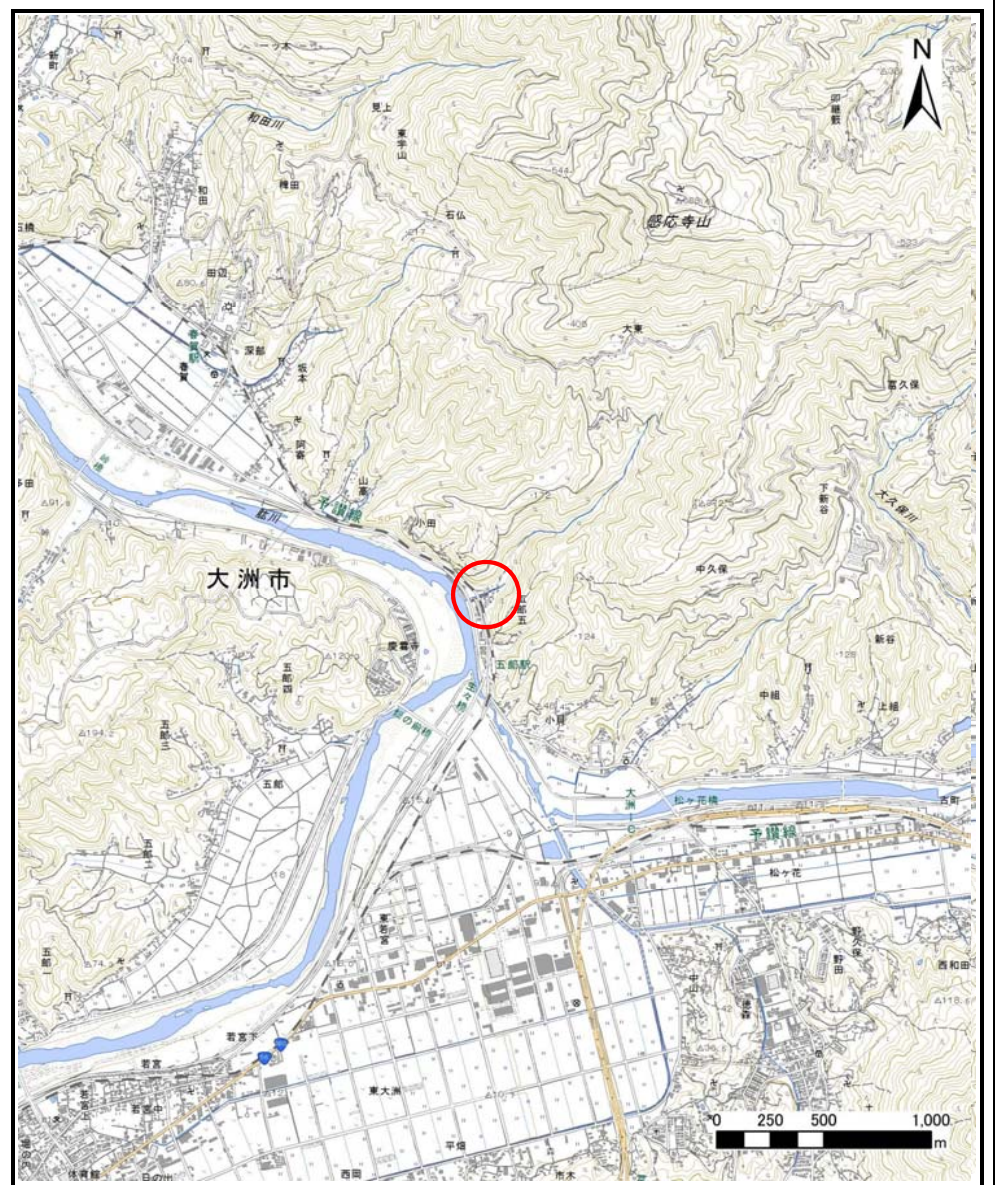


土砂災害警戒区域等の指定の公示に係る図書（その1）



(1/200,000)



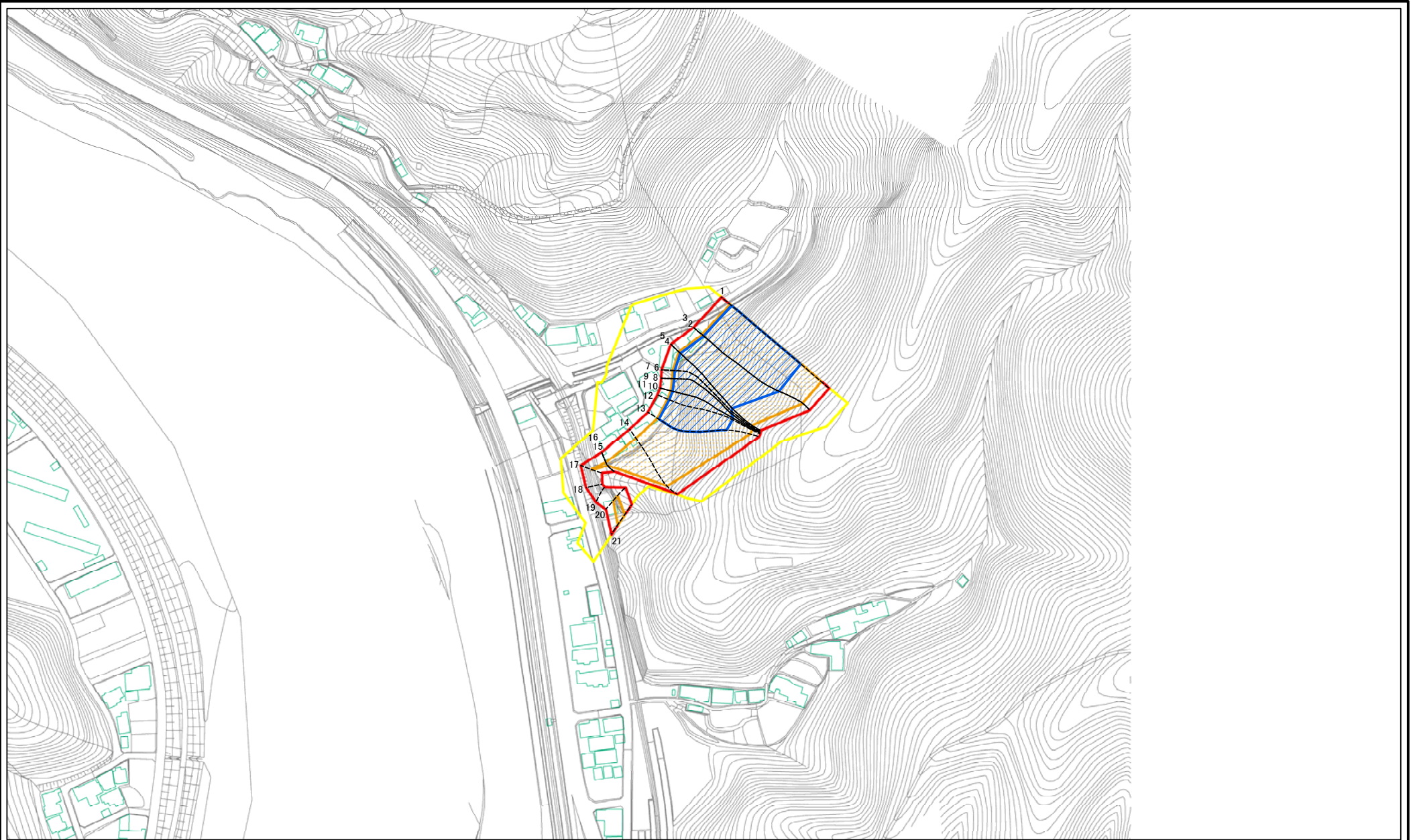
(1/25,000)

様式－1（急）
土砂災害警戒区域・土砂災害特別警戒区域 位置図

自然現象の種類	急傾斜地の崩壊
箇所番号	207-I-1135(1)
箇所名	大谷B
所在地	大洲市五郎

この地図は、国土地理院長の承認を得て、同院発行の数値地図200000（地図画像）及び数値地図25000（地図画像）を複製したものである。（承認番号 平27情複、第1244号）承認を得て作成した複製品を第三者がさらに複製する場合には、国土地理院の長の承認を得なければなりません。

土砂災害警戒区域等の指定の公示に係る図書(その2)

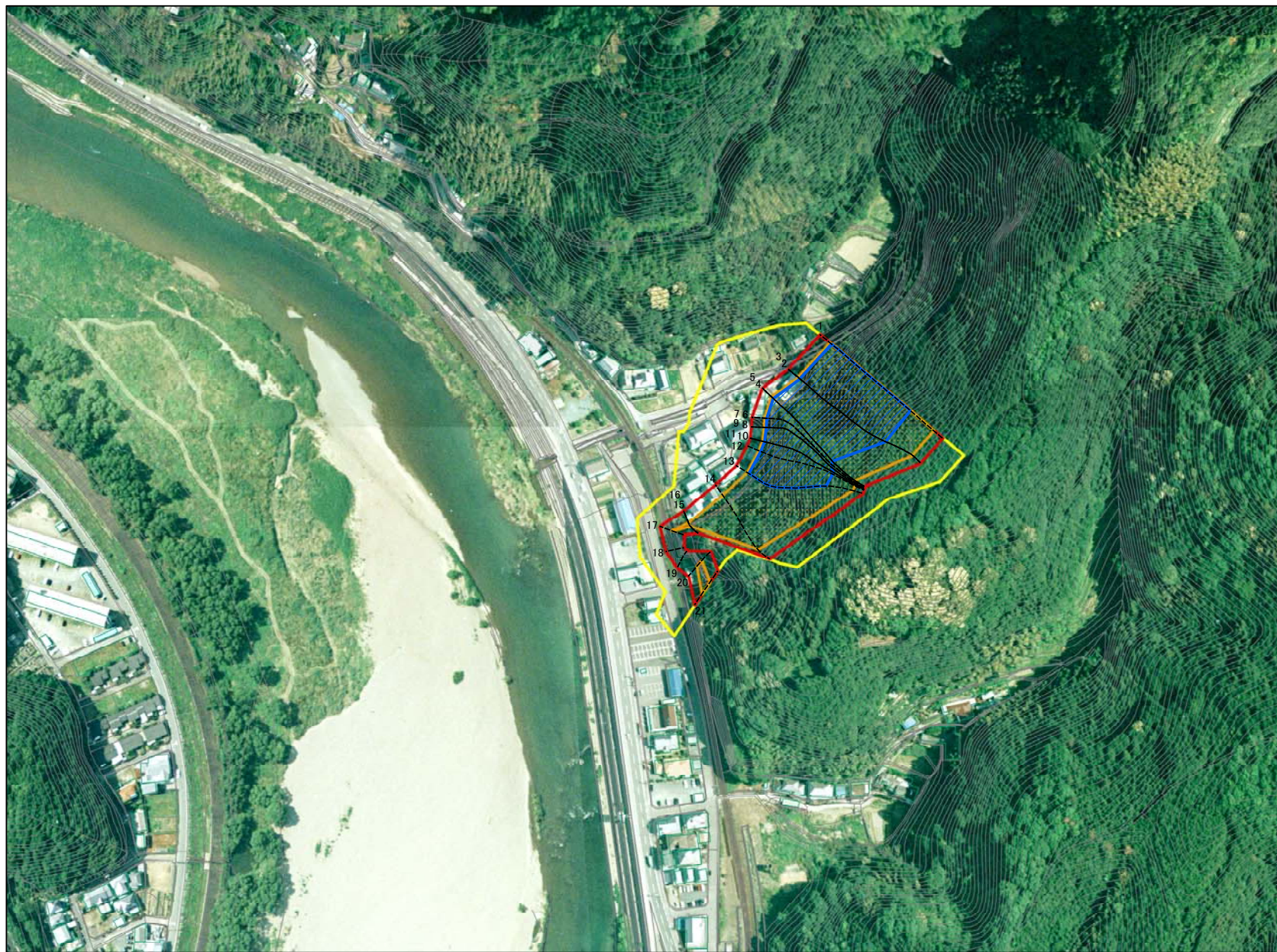


0 25 50 100
m

図中の数字は横断測線番号を示す

様式-2(急) 土砂災害警戒区域・土砂災害特別警戒区域図(その1)	土砂災害防止法施行令第二条の基準に該当する区域		N 縮尺 1:2,500	自然現象の種類	急傾斜地の崩壊	箇所番号	207-I-1135(1)
	土砂災害防止法施行令第三条の基準に該当する区域			告示番号	愛媛県告示第1019号	箇所名	大谷B
	土砂等の(移動)高さが1m以下の場合 土砂等の移動による力が100kN/mを超える区域			告示年月日	平成29年9月12日	所在地	大洲市五郎
	土砂等の堆積の高さが3mを超える区域						
	それ以外の区域						

土砂災害警戒区域等の指定の公示に係る図書(その2)

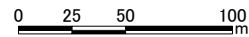
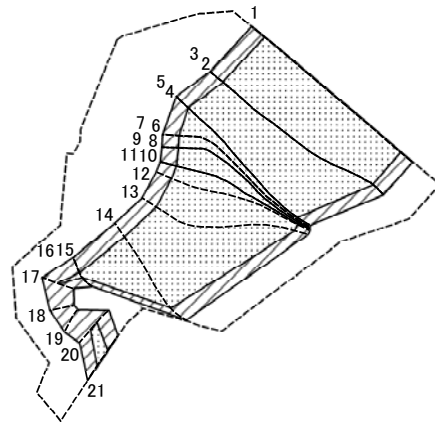


0 25 50 100
m

図中の数字は横断測線番号を示す

様式-2(急) 土砂災害警戒区域・土砂災害特別警戒区域 区域図(その1)	土砂災害防止法施行令第二象の基準に該当する区域		自然現象の種類 急傾斜地の崩壊 告示番号 愛媛県告示第1019号 告示年月日 平成29年9月12日	箇所番号	207-I-1135(1)
	土砂災害防止法施行令第三象の基準に該当する区域			箇所名	大谷B
	それ以外の区域			所在地	大洲市五郎

土砂災害警戒区域等の指定に係る図書(その2-1)



図中の数字は横断測線番号を示す

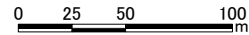
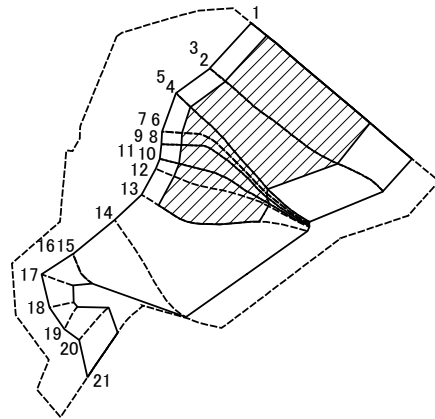
様式-2-1 (急)
土砂災害特別警戒区域の区域区分図
(急傾斜地の崩壊に伴う土石等の移動により
建築物の地上部に作用すると想定される力)

土砂災害防止法施行令第二象の基準に該当する区域	
土砂災害防止法施行令第三象の基準に該当する区域	
それ以外の区域	

縮尺
1:2,500

自然現象の種類	急傾斜地の崩壊	箇所番号	207-I-1135(1)
告示番号	愛媛県告示第1019号	箇所名	大谷B
告示年月日	平成29年9月12日	所在地	大洲市五郎

土砂災害警戒区域等の指定の公示に係る図書(その2-2)



図中の数字は横断測線番号を示す

様式-2-2(急) 土砂災害特別警戒区域の区域区分図 (急傾斜地の崩壊に伴う土石等の堆積により 建築物の地上部に作用すると想定される力)	土砂災害防止法施行令第2条の基準に該当する区域		N 縮尺 1:2,500	自然現象の種類	急傾斜地の崩壊	箇所番号	207-I-1135(1)
	土砂災害防止法施行令第3条の基準に該当する区域			告示番号	愛媛県告示第1019号	箇所名	大谷B
	それ以外の区域			告示年月日	平成29年9月12日	所在地	大洲市五郎

