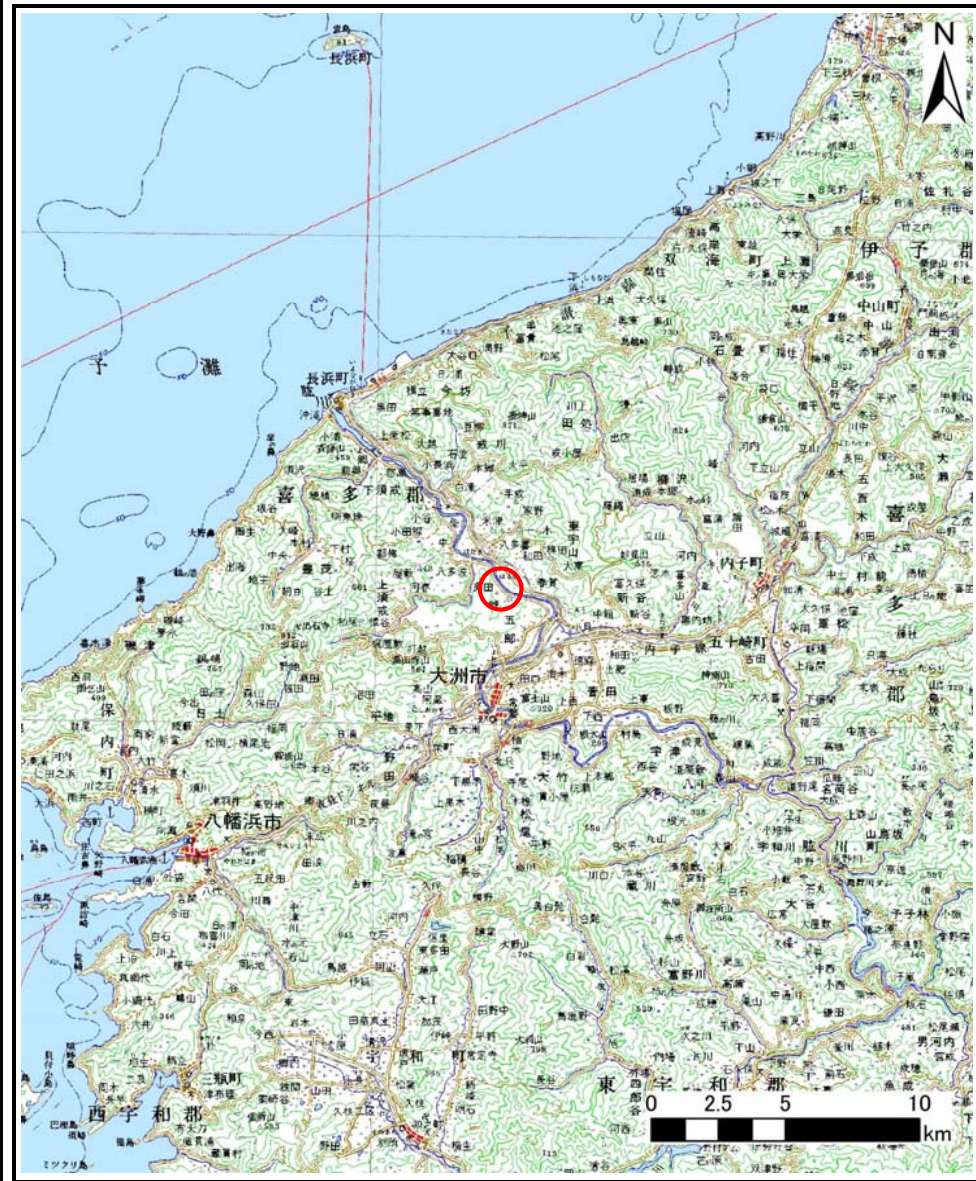
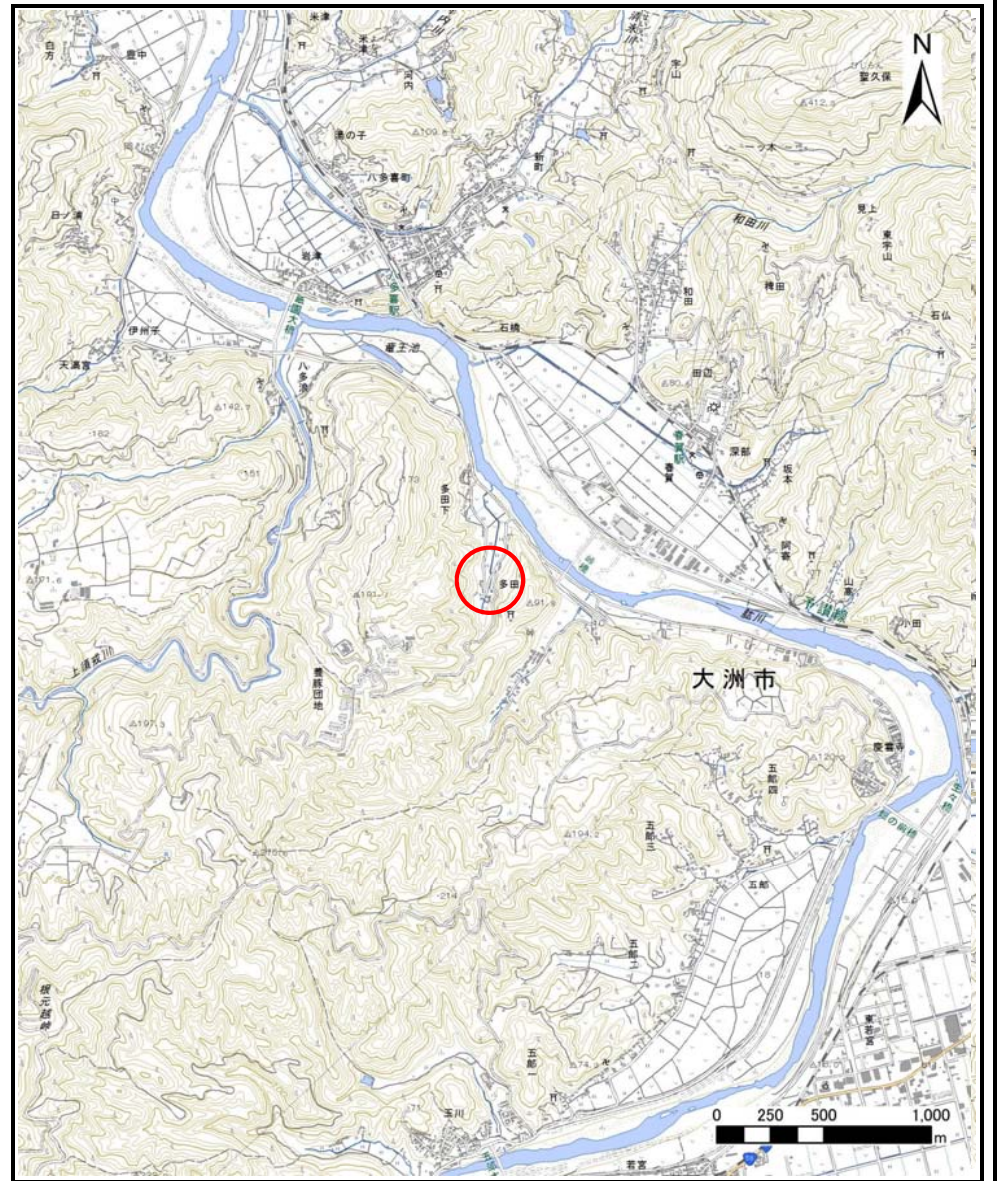


土砂災害警戒区域等の指定の公示に係る図書（その1）



(1/200,000)



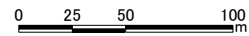
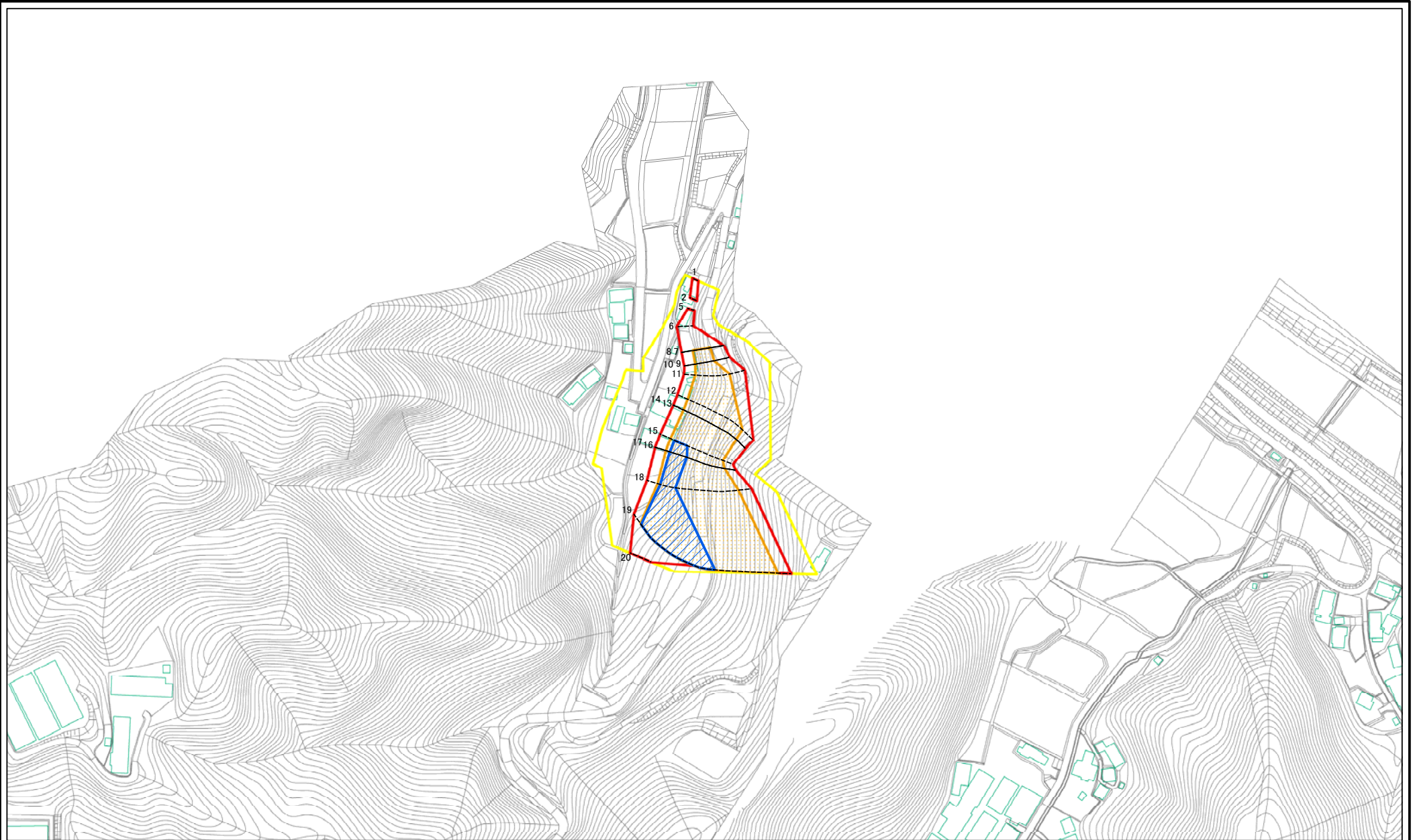
(1/25,000)

様式－1（急）
土砂災害警戒区域・土砂災害特別警戒区域 位置図

| | |
|---------|---------------|
| 自然現象の種類 | 急傾斜地の崩壊 |
| 箇所番号 | 207-I-2700(1) |
| 箇所名 | 多田 |
| 所在地 | 大洲市多田 |

この地図は、国土地理院長の承認を得て、同院発行の数値地図200000（地図画像）及び数値地図25000（地図画像）を複製したものである。（承認番号 平27情複、第1244号）
承認を得て作成した複製品を第三者がさらに複製する場合には、国土地理院の長の承認を得なければなりません。

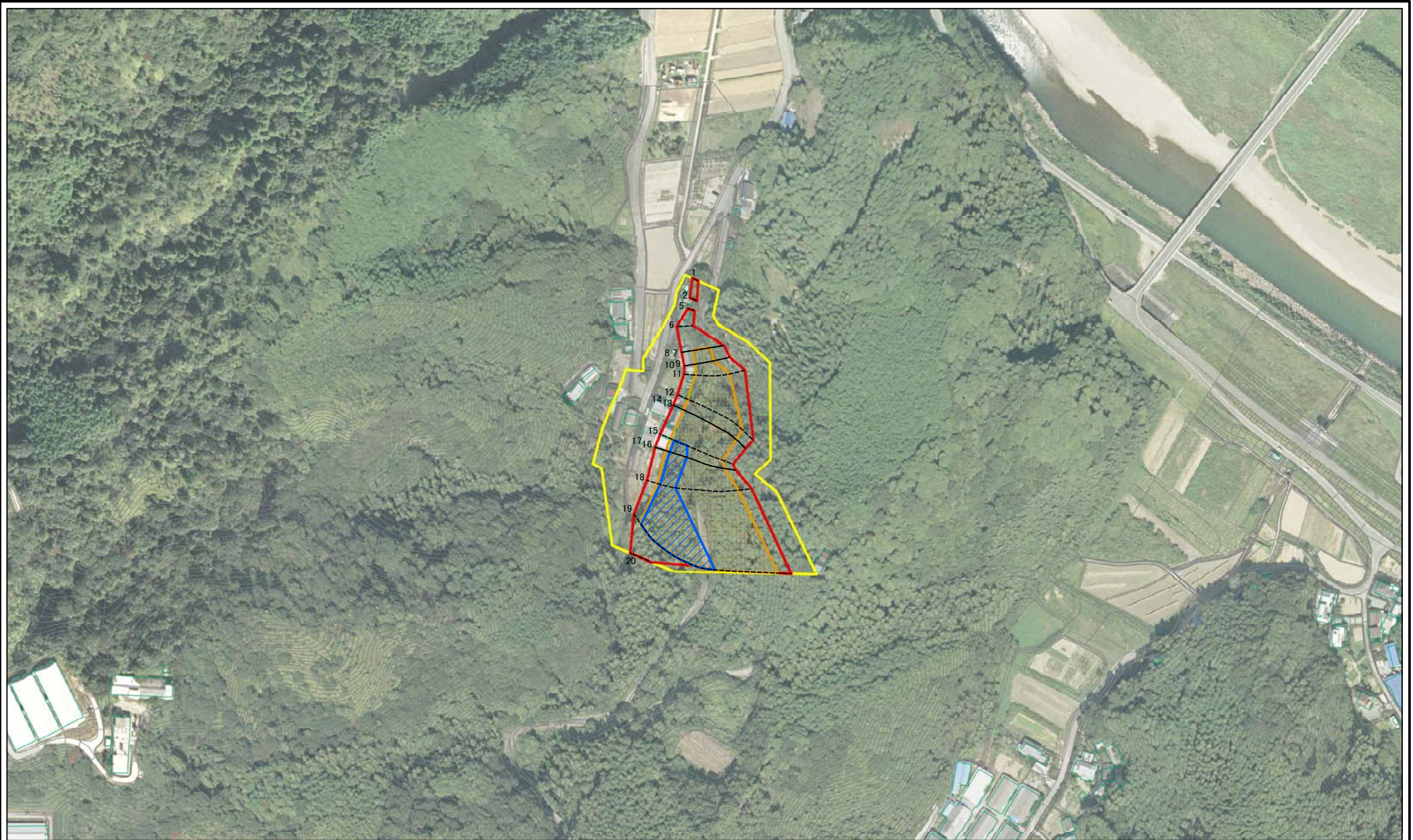
土砂災害警戒区域等の指定の公示に係る図書(その2)



図中の数字は横断測線番号を示す

| | | | | | | |
|---|--|--|--|---------|---------------|-------|
| 様式-2(急) 土砂災害警戒区域・土砂災害特別警戒区域図(その1) | 土砂災害防止法施行令第二条の基準に該当する区域 | | 自然現象の種類 急傾斜地の崩壊 告示番号 愛媛県告示第1019号 告示年月日 平成29年9月12日 | 箇所番号 | 207-1-2700(1) | |
| | 土砂災害防止法施行令第三条の基準に該当する区域 | | | 縮尺 | 箇所名 | 多田 |
| | 土砂等の(移動)高さが1m以下の場合土砂等の移動による力が100kN/mを超える区域 | | | 1:2,500 | 所在地 | 大洲市多田 |
| | 土砂等の堆積の高さが3mを超える区域 | | | | | |
| | それ以外の区域 | | | | | |

土砂災害警戒区域等の指定の公示に係る図書(その2)

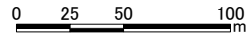
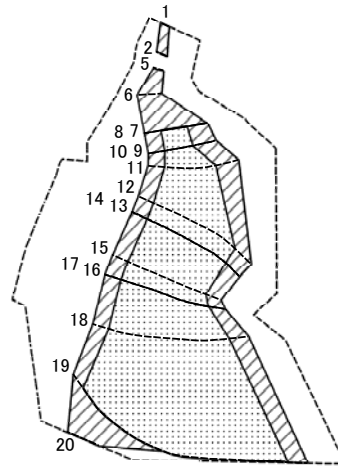


0 25 50 100
m

図中の数字は横断測線番号を示す

| | | | | | |
|--|-------------------------|--|--|------|---------------|
| 様式-2(急) 土砂災害警戒区域・土砂災害特別警戒区域 区域図(その1) | 土砂災害防止法施行令第二象の基準に該当する区域 | | 自然現象の種類 急傾斜地の崩壊 告示番号 愛媛県告示第1019号 告示年月日 平成29年9月12日 | 箇所番号 | 207-I-2700(1) |
| | 土砂災害防止法施行令第三象の基準に該当する区域 | | | 箇所名 | 多田 |
| | それ以外の区域 | | | 所在地 | 大洲市多田 |
| 縮尺 1:2,500 | | | | | |

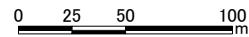
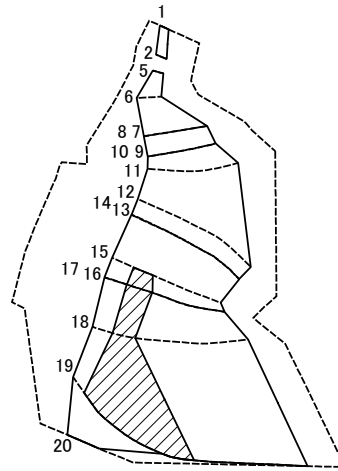
土砂災害警戒区域等の指定の公示に係る図書(その2-1)



図中の数字は横断測線番号を示す

| | | | | | | | |
|---|-------------------------|--|---------------|---------|-------------|------|---------------|
| 様式-2-1 (急) 土砂災害特別警戒区域の区域区分図 (急傾斜地の崩壊に伴う土石等の移動により 建築物の地上部に作用すると想定される力) | 土砂災害防止法施行令第二条の基準に該当する区域 | | 縮尺 1:2,500 | 自然現象の種類 | 急傾斜地の崩壊 | 箇所番号 | 207-I-2700(1) |
| | 土砂災害防止法施行令第三条の基準に該当する区域 | | | 告示番号 | 愛媛県告示第1019号 | 箇所名 | 多田 |
| | それ以外の区域 | | | 告示年月日 | 平成29年9月12日 | 所在地 | 大洲市多田 |

土砂災害警戒区域等の指定の公示に係る図書(その2-2)



図中の数字は横断測線番号を示す

| | | | | | | | |
|--|-------------------------|--|--------------------|---------|-------------|------|---------------|
| 様式-2-2 (急) 土砂災害特別警戒区域の区域区分図 (急傾斜地の崩壊に伴う土石等の堆積により 建築物の地上部に作用すると想定される力) | 土砂災害防止法施行令第二条の基準に該当する区域 | | N 縮尺 1:2,500 | 自然現象の種類 | 急傾斜地の崩壊 | 箇所番号 | 207-I-2700(1) |
| | 土砂災害防止法施行令第三条の基準に該当する区域 | | | 告示番号 | 愛媛県告示第1019号 | 箇所名 | 多田 |
| | それ以外の区域 | | | 告示年月日 | 平成29年9月12日 | 所在地 | 大洲市多田 |

