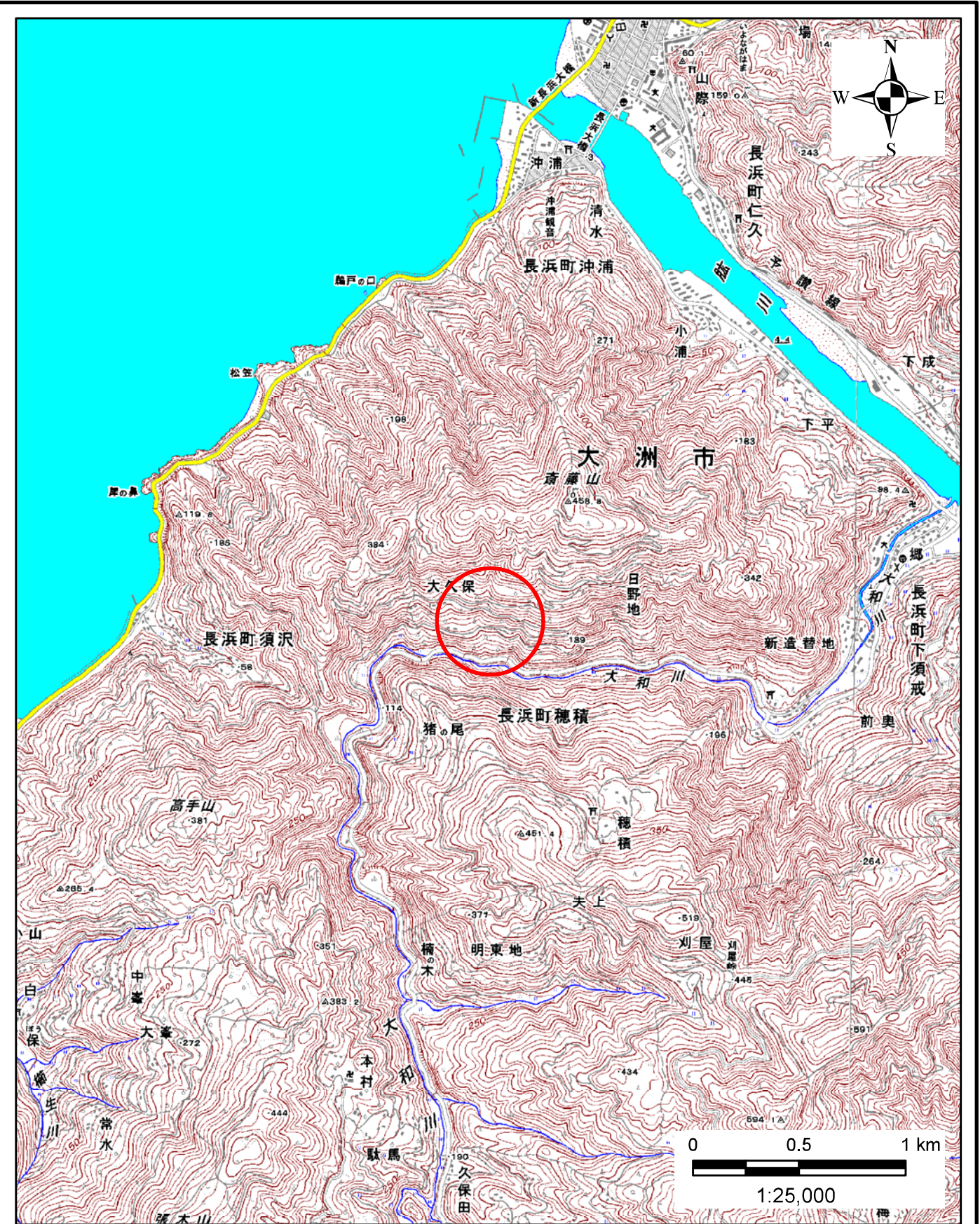


土砂災害警戒区域の指定の公示に係る図書(その1)



(1/200,000)



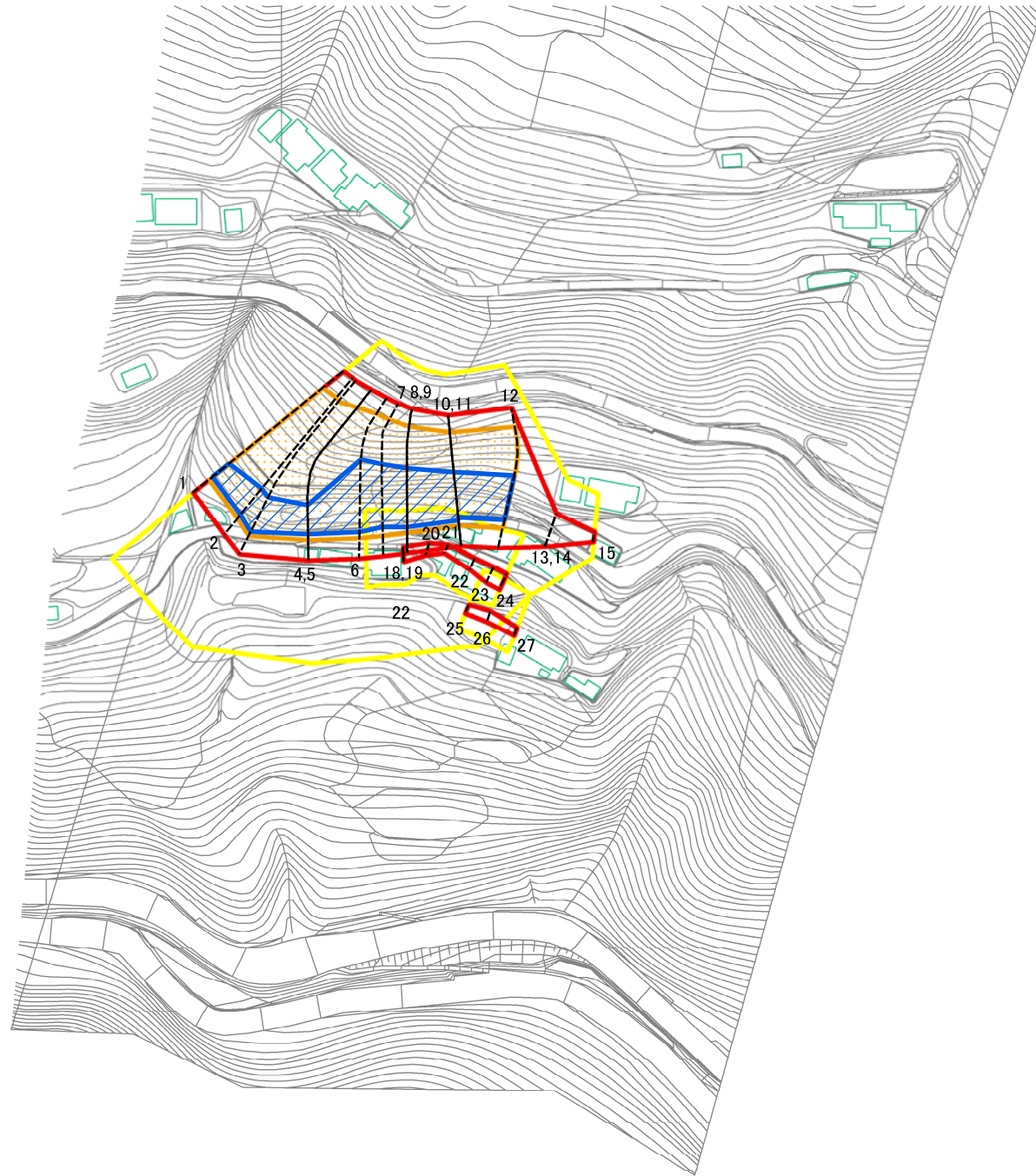
(1/25,000)

様式-1(急)
土砂災害警戒区域・土砂災害特別警戒区域 位置図

自然現象の種類	急傾斜地の崩壊
箇所番号	421-I-1326(1)
箇所名	大久保
所在地	愛媛県大洲市長浜町穂積

この地図は、国土地理院長の承認を得て、同院発行の数値地図20000(地図画像)、数値地図25000(地図画像)を複製したものである。(承認番号 平27情複、第1245号)

土砂災害警戒区域等の指定の公示に係る図書(その2)



0 25 50 100
m

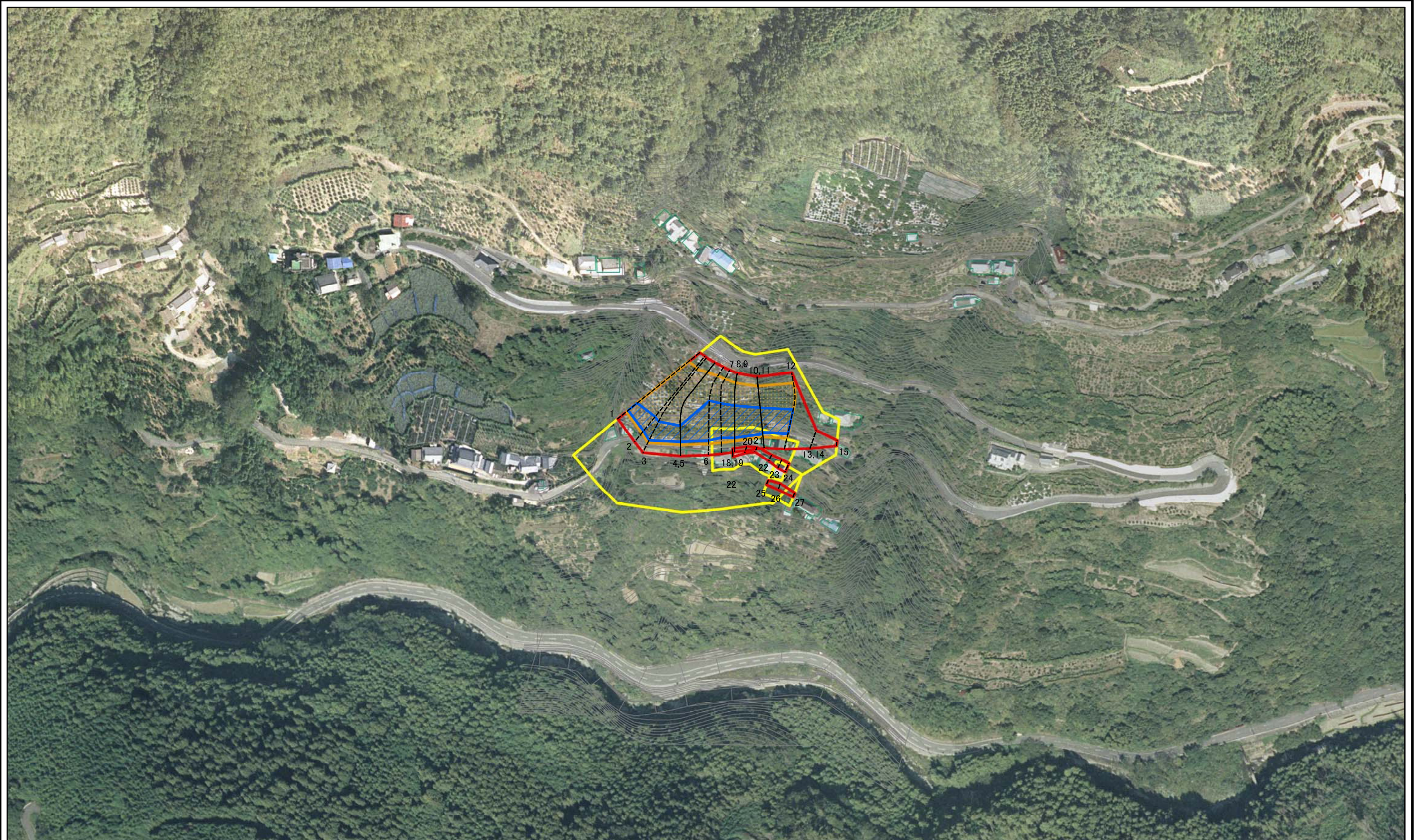
様式-2(急)
土砂災害警戒区域・土砂災害特別警戒区域
区域図(その1)

土砂災害防止法施行令第二条の基準に該当する区域	
土砂災害防止法施行令第三条の基準に該当する区域	
それ以外の区域	

N
縮尺
1:2,500

自然現象の種類	急傾斜地の崩壊	箇所番号	421-I-1326(1)
告示番号	愛媛県告示第1019号	箇所名	大久保
告示年月日	平成29年9月12日	所在地	愛媛県大洲市長浜町穂積

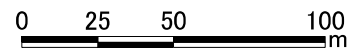
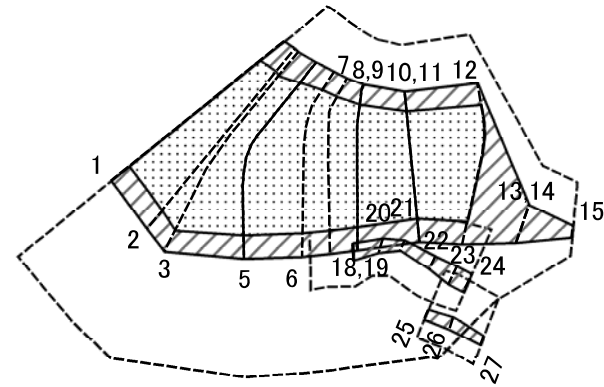
土砂災害警戒区域等の指定の公示に係る図書(その2)



0 25 50 100
m

様式-2(急) 土砂災害警戒区域・土砂災害特別警戒区域 区域図(その1)	土砂災害防止法施行令第二条の基準に該当する区域		N 縮尺 1:2,500	自然現象の種類	急傾斜地の崩壊	箇所番号	421-I-1326(1)
	土砂災害防止法施行令第三条の基準に該当する区域			告示番号	愛媛県告示第1019号	箇所名	大久保
	土砂等の(移動)高さが1m以下の場合、土砂等の移動による力が100kN/m ² を超える区域		告示年月日	平成29年9月12日	所在地	愛媛県大洲市長浜町穂積	
	土砂等の堆積の高さが3mを超える区域						
	それ以外の区域						

土砂災害警戒区域等の指定の公示に係る図書(その2-1)



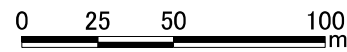
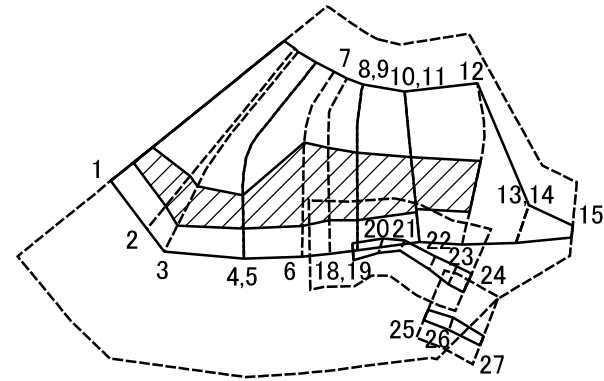
様式-2-1(急)
土砂災害特別警戒区域の区域区分図
(急傾斜地の崩壊に伴う土石等の移動により
建築物の地上部に作用すると想定される力)

土砂災害防止法施行令第二条の基準に該当する区域	
土砂災害防止法施行令第三条の基準に該当する区域	
それ以外の区域	

N	
縮尺	1:2,500

自然現象の種類	急傾斜地の崩壊	箇所番号	421-I-1326(1)
告示番号	愛媛県告示第1019号	箇所名	大久保
告示年月日	平成29年9月12日	所在地	愛媛県大洲市長浜町穂積

土砂災害警戒区域等の指定の公示に係る図書(その2-2)



様式-2-2(急)
土砂災害特別警戒区域の区域区分図
(急傾斜地の崩壊に伴う土石等の堆積により
建築物の地上部に作用すると想定される力)

土砂災害防止法施行令第二条の基準に該当する区域	
土砂災害防止法施行令第三条の基準に該当する区域	
それ以外の区域	

N	
縮尺	
1:2,500	

自然現象の種類	急傾斜地の崩壊	箇所番号	421-I-1326(1)
告示番号	愛媛県告示第1019号	箇所名	大久保
告示年月日	平成29年9月12日	所在地	愛媛県大洲市長浜町穂積

土砂災害警戒区域等の指定の公示に係る図書(その3)

横断測線の区間	土石等の移動により建築物の地上部に作用すると想定される力				土石等の堆積により建築物の地上部に作用すると想定される力				横断測線の区間	土石等の移動により建築物の地上部に作用すると想定される力				土石等の堆積により建築物の地上部に作用すると想定される力			
	土石等の(移動)高さが1m以下の場合、土石等の移動による力が100kN/m ² を超える区域		それ以外の区域		土石等の堆積の高さが3mを超える区域		それ以外の区域			土石等の(移動)高さが1m以下の場合、土石等の移動による力が100kN/m ² を超える区域		それ以外の区域		土石等の堆積の高さが3mを超える区域		それ以外の区域	
	力の大きさのうち最大のもの(kN/m ²)	土石等の高さ(m)	力の大きさのうち最大のもの(kN/m ²)	土石等の高さ(m)	力の大きさのうち最大のもの(kN/m ²)	土石等の高さ(m)	力の大きさのうち最大のもの(kN/m ²)	土石等の高さ(m)		力の大きさのうち最大のもの(kN/m ²)	土石等の高さ(m)	力の大きさのうち最大のもの(kN/m ²)	土石等の高さ(m)	力の大きさのうち最大のもの(kN/m ²)	土石等の高さ(m)	力の大きさのうち最大のもの(kN/m ²)	土石等の高さ(m)
1 ~ 2	144.91	1.00	100.00	1.00	17.10	3.38	15.16	3.00									
2 ~ 3	144.91	1.00	100.00	1.00	17.10	3.38	15.16	3.00									
3 ~ 4	150.42	1.00	100.00	1.00	17.51	3.46	15.16	3.00									
4 ~ 5	150.42	1.00	100.00	1.00	17.51	3.46	15.16	3.00									
5 ~ 6	159.71	1.00	100.00	1.00	18.49	3.66	15.16	3.00									
6 ~ 7	161.92	1.00	100.00	1.00	18.49	3.66	15.16	3.00									
7 ~ 8	163.00	1.00	100.00	1.00	19.54	3.87	15.16	3.00									
8 ~ 9	163.00	1.00	100.00	1.00	19.54	3.87	15.16	3.00									
9 ~ 10	163.00	1.00	100.00	1.00	19.86	3.93	15.16	3.00									
10 ~ 11	161.67	1.00	100.00	1.00	19.86	3.93	15.16	3.00									
11 ~ 12	161.67	1.00	100.00	1.00	17.13	3.39	15.16	3.00									
12 ~ 13	-	-	100.00	1.00	-	-	15.16	3.00									
13 ~ 14	-	-	88.57	1.00	-	-	13.93	2.76									
14 ~ 15	-	-	88.57	1.00	-	-	13.93	2.76									
16 ~ 17	-	-	-	-	-	-	-	-									
17 ~ 18	-	-	-	-	-	-	-	-									
18 ~ 19	-	-	-	-	-	-	-	-									
19 ~ 20	-	-	54.98	1.00	-	-	11.12	2.20									
20 ~ 21	-	-	52.38	1.00	-	-	12.31	2.44									
21 ~ 22	-	-	45.60	1.00	-	-	12.31	2.44									
22 ~ 23	-	-	65.42	1.00	-	-	12.02	2.38									
23 ~ 24	-	-	67.60	1.00	-	-	10.04	1.99									
25 ~ 27	-	-	35.81	1.00	-	-	13.76	2.72									
27 ~ 28	-	-	42.78	1.00	-	-	13.76	2.72									

様式-3(急) 建築物の構造の規制に必要な 衝撃に関する事項	自然現象の種類	急傾斜地の崩壊	箇所番号	421-I-1326(1)
	告示番号	愛媛県告示第1019号	箇所名	大久保
	告示年月日	平成29年9月12日	所在地	愛媛県大洲市長浜町穂積