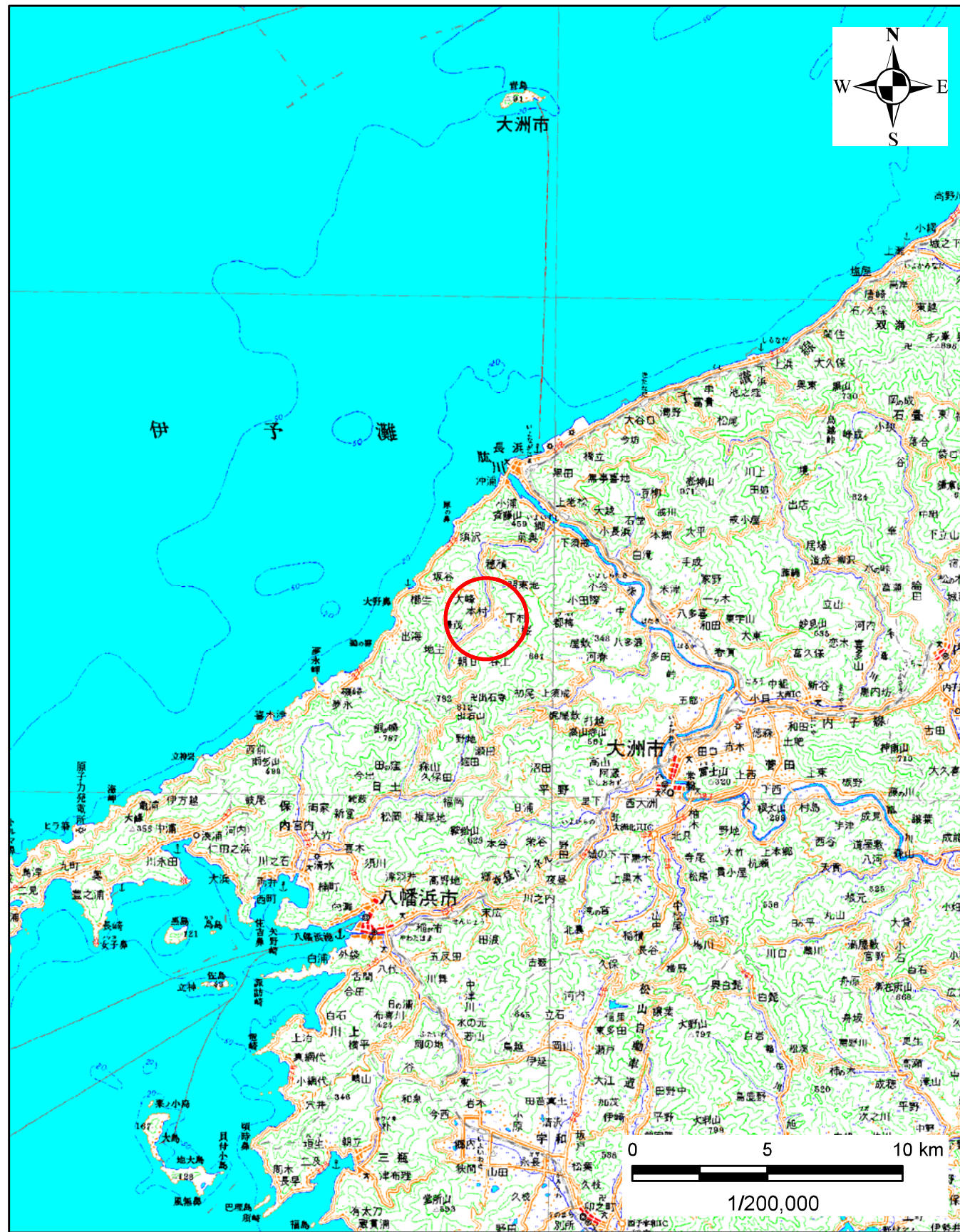
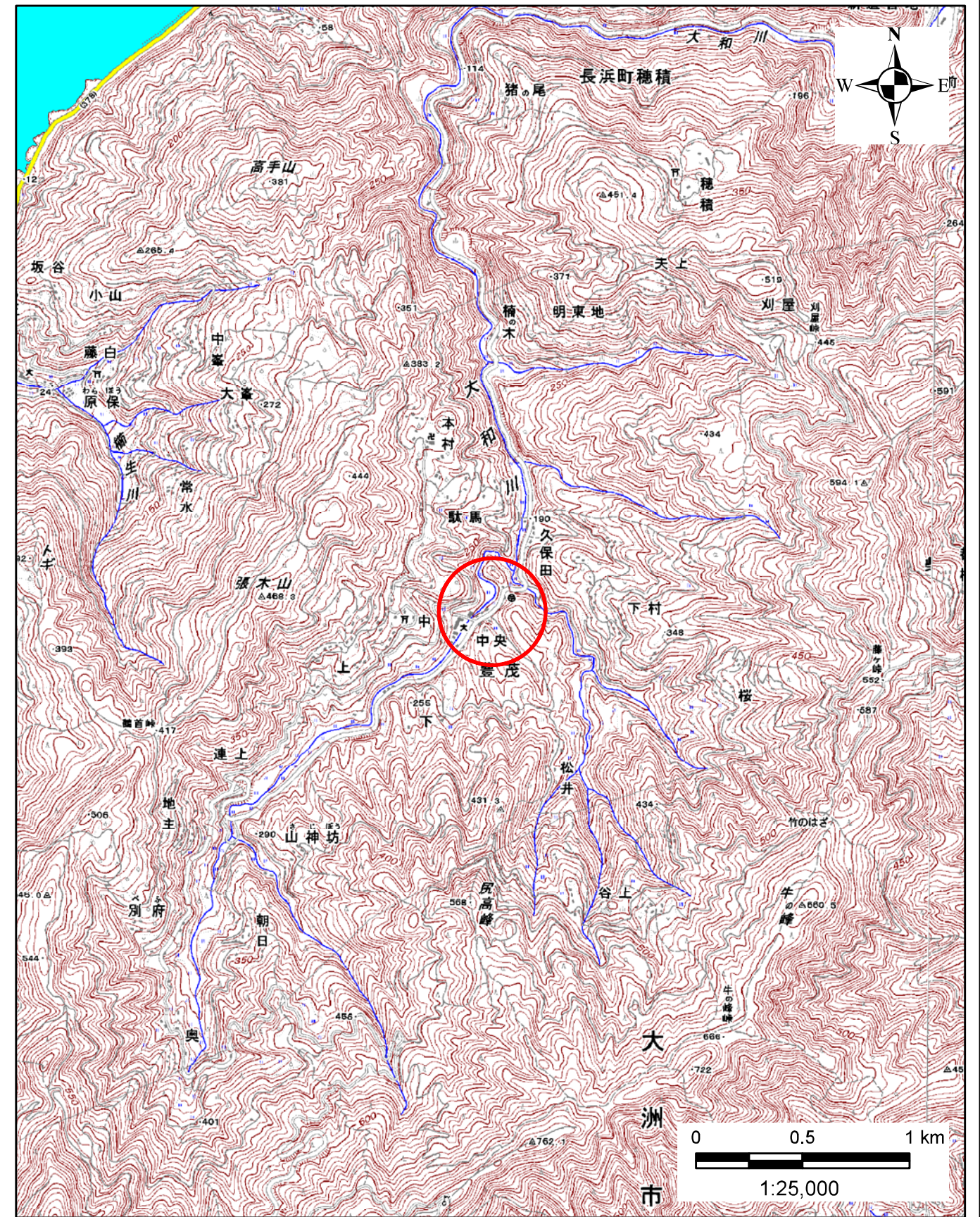


土砂災害警戒区域の指定の公示に係る図書(その1)



(1/200,000)



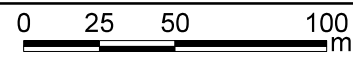
(1/25,000)

様式-1(急)
土砂災害警戒区域・土砂災害特別警戒区域 位置図

| | |
|---------|---------------|
| 自然現象の種類 | 急傾斜地の崩壊 |
| 箇所番号 | 421-I-1330(1) |
| 箇所名 | 中央 |
| 所在地 | 愛媛県大洲市豊茂 |

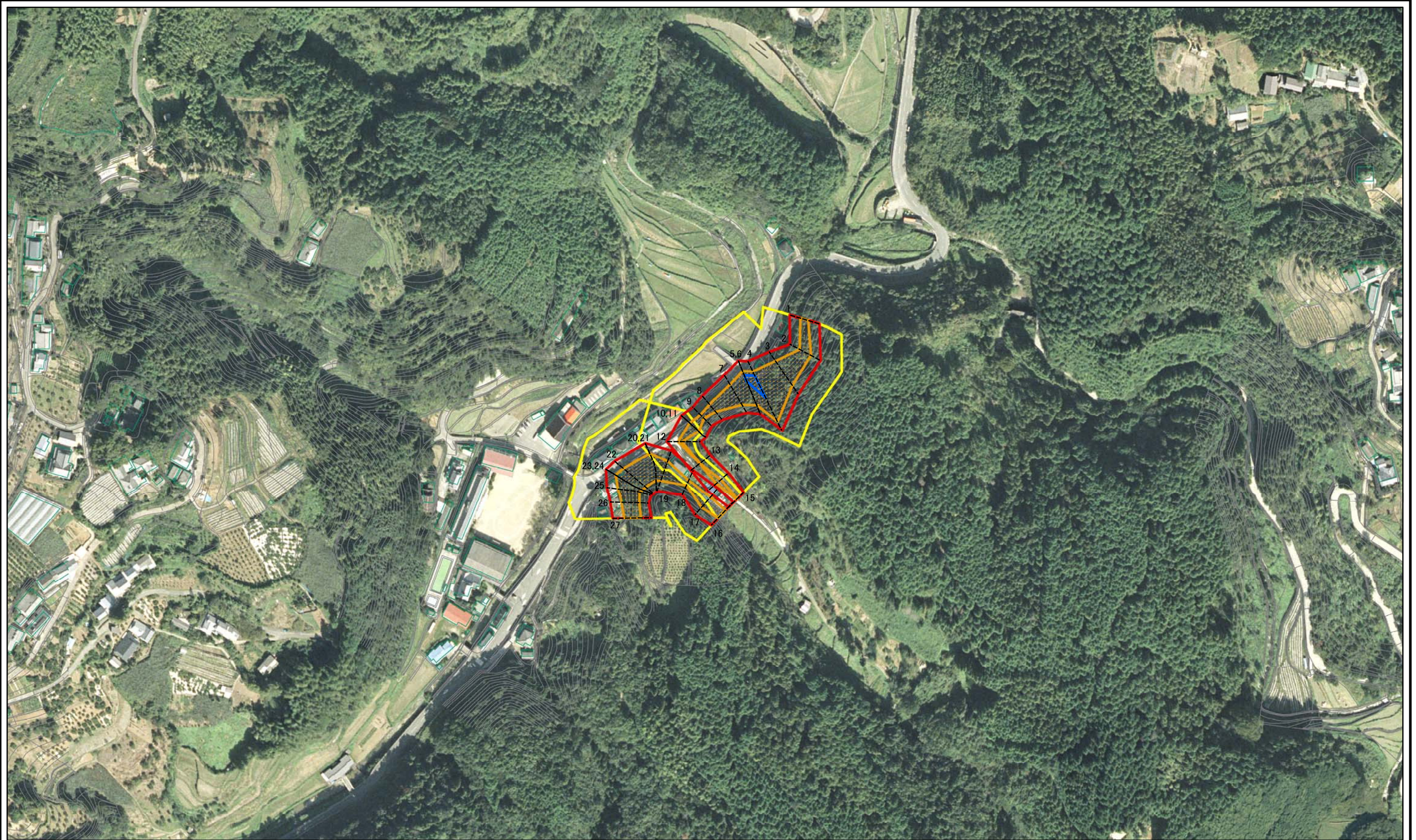
この地図は、国土地理院長の承認を得て、同院発行の数値地図20000(地図画像)、数値地図25000(地図画像)を複製したものである。(承認番号 平27情複、第1245号)

土砂災害警戒区域等の指定の公示に係る図書(その2)



| | | | | | | | |
|--|---|--|--------------------|---------|-------------|------|---------------|
| 様式-2(急) 土砂災害警戒区域・土砂災害特別警戒区域 区域図(その1) | 土砂災害防止法施行令第二条の基準に該当する区域 | | N 縮尺 1:2,500 | 自然現象の種類 | 急傾斜地の崩壊 | 箇所番号 | 421-I-1330(1) |
| | 土砂災害防止法施行令第三条の基準に該当する区域 | | | 告示番号 | 愛媛県告示第1019号 | 箇所名 | 中央 |
| | 土砂等の(移動)高さが1m以下の場合、土砂等の移動による力が100kN/mを超える区域 | | | 告示年月日 | 平成29年9月12日 | 所在地 | 愛媛県大洲市豊茂 |
| | 土砂等の堆積の高さが3mを超える区域 | | | | | | |
| | それ以外の区域 | | | | | | |

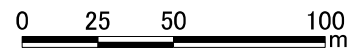
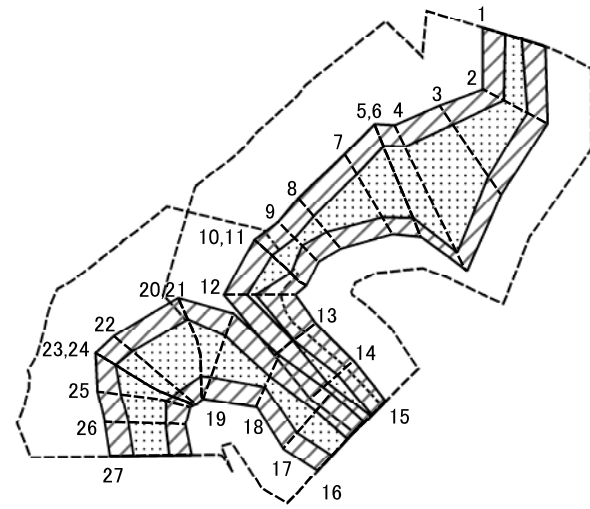
土砂災害警戒区域等の指定の公示に係る図書(その2)



0 25 50 100
m

| | | | | | | | |
|--|---|--|--------------------|---------|-------------|------|---------------|
| 様式-2(急) 土砂災害警戒区域・土砂災害特別警戒区域 区域図(その1) | 土砂災害防止法施行令第二条の基準に該当する区域 | | N 縮尺 1:2,500 | 自然現象の種類 | 急傾斜地の崩壊 | 箇所番号 | 421-I-1330(1) |
| | 土砂災害防止法施行令第三条の基準に該当する区域 | | | 告示番号 | 愛媛県告示第1019号 | 箇所名 | 中央 |
| | 土砂等の(移動)高さが1m以下の場合、土砂等の移動による力が100kN/mを超える区域 | | | 告示年月日 | 平成29年9月12日 | 所在地 | 愛媛県大洲市豊茂 |
| | 土砂等の堆積の高さが3mを超える区域 | | | | | | |
| | それ以外の区域 | | | | | | |

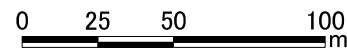
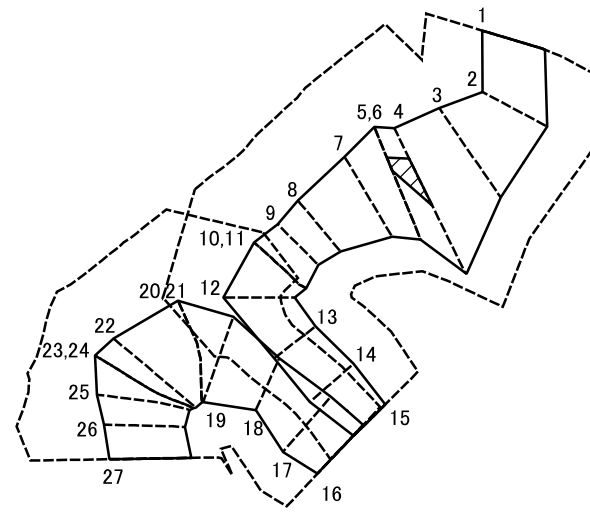
土砂災害警戒区域等の指定の公示に係る図書(その2-1)



様式-2-1(急)
土砂災害特別警戒区域の区域区分図
(急傾斜地の崩壊に伴う土石等の移動により
建築物の地上部に作用すると想定される力)

| | | | | | | |
|-------------------------|--|--------------------|---------|-------------|------|---------------|
| 土砂災害防止法施行令第二条の基準に該当する区域 | | N 縮尺 1:2,500 | 自然現象の種類 | 急傾斜地の崩壊 | 箇所番号 | 421-I-1330(1) |
| 土砂災害防止法施行令第三条の基準に該当する区域 | | | 告示番号 | 愛媛県告示第1019号 | 箇所名 | 中央 |
| それ以外の区域 | | | 告示年月日 | 平成29年9月12日 | 所在地 | 愛媛県大洲市豊茂 |

土砂災害警戒区域等の指定の公示に係る図書(その2-2)



様式-2-2(急)
土砂災害特別警戒区域の区域区分図
(急傾斜地の崩壊に伴う土石等の堆積により
建築物の地上部に作用すると想定される力)

| | |
|-------------------------|--|
| 土砂災害防止法施行令第二条の基準に該当する区域 | |
| 土砂災害防止法施行令第三条の基準に該当する区域 | |
| それ以外の区域 | |

縮尺
1:2,500



| | | | |
|---------|-------------|------|---------------|
| 自然現象の種類 | 急傾斜地の崩壊 | 箇所番号 | 421-I-1330(1) |
| 告示番号 | 愛媛県告示第1019号 | 箇所名 | 中央 |
| 告示年月日 | 平成29年9月12日 | 所在地 | 愛媛県大洲市豊茂 |

土砂災害警戒区域等の指定の公示に係る図書(その3)

| 横断測線の区間 | 土石等の移動により建築物の地上部に作用すると想定される力 | | | | 土石等の堆積により建築物の地上部に作用すると想定される力 | | | | 横断測線の区間 | 土石等の移動により建築物の地上部に作用すると想定される力 | | | | 土石等の堆積により建築物の地上部に作用すると想定される力 | | | |
|---------|---|-------------------|---|-------------------|---|-------------------|---|-------------------|---------|---|-------------------|---|-------------------|---|-------------------|---|-------------------|
| | 土石等の(移動)高さが1m以下の 場合、土石等の移動による力 が100kN/m ² を超える区域 | | それ以外の区域 | | 土石等の堆積の高さが3mを超 える区域 | | それ以外の区域 | | | 土石等の(移動)高さが1m以下の 場合、土石等の移動による力 が100kN/m ² を超える区域 | | それ以外の区域 | | 土石等の堆積の高さが3mを超 える区域 | | それ以外の区域 | |
| | 力の大きさの うち最大のもの (kN/m ²) | 土石等 の高さ (m) | 力の大きさの うち最大のもの (kN/m ²) | 土石等 の高さ (m) | 力の大きさの うち最大のもの (kN/m ²) | 土石等 の高さ (m) | 力の大きさの うち最大のもの (kN/m ²) | 土石等 の高さ (m) | | 力の大きさの うち最大のもの (kN/m ²) | 土石等 の高さ (m) | 力の大きさの うち最大のもの (kN/m ²) | 土石等 の高さ (m) | 力の大きさの うち最大のもの (kN/m ²) | 土石等 の高さ (m) | 力の大きさの うち最大のもの (kN/m ²) | 土石等 の高さ (m) |
| 1 ~ 2 | 123.62 | 1.00 | 100.00 | 1.00 | - | - | 11.77 | 2.33 | | | | | | | | | |
| 2 ~ 3 | 143.26 | 1.00 | 100.00 | 1.00 | - | - | 13.55 | 2.68 | | | | | | | | | |
| 3 ~ 4 | 158.54 | 1.00 | 100.00 | 1.00 | - | - | 15.16 | 3.00 | | | | | | | | | |
| 4 ~ 5 | 158.54 | 1.00 | 100.00 | 1.00 | 16.13 | 3.19 | 15.16 | 3.00 | | | | | | | | | |
| 5 ~ 6 | 151.51 | 1.00 | 100.00 | 1.00 | - | - | 13.94 | 2.76 | | | | | | | | | |
| 6 ~ 7 | 151.51 | 1.00 | 100.00 | 1.00 | - | - | 14.99 | 2.96 | | | | | | | | | |
| 7 ~ 8 | 144.11 | 1.00 | 100.00 | 1.00 | - | - | 14.99 | 2.96 | | | | | | | | | |
| 8 ~ 9 | 121.44 | 1.00 | 100.00 | 1.00 | - | - | 14.51 | 2.87 | | | | | | | | | |
| 9 ~ 10 | 127.38 | 1.00 | 100.00 | 1.00 | - | - | 14.51 | 2.87 | | | | | | | | | |
| 10 ~ 11 | 127.38 | 1.00 | 100.00 | 1.00 | - | - | 13.21 | 2.61 | | | | | | | | | |
| 11 ~ 12 | 127.38 | 1.00 | 100.00 | 1.00 | - | - | 13.21 | 2.61 | | | | | | | | | |
| 12 ~ 13 | 104.59 | 1.00 | 100.00 | 1.00 | - | - | 10.34 | 2.05 | | | | | | | | | |
| 13 ~ 14 | 113.27 | 1.00 | 100.00 | 1.00 | - | - | 11.09 | 2.19 | | | | | | | | | |
| 14 ~ 15 | 113.27 | 1.00 | 100.00 | 1.00 | - | - | 12.12 | 2.40 | | | | | | | | | |
| 16 ~ 17 | 129.42 | 1.00 | 100.00 | 1.00 | - | - | 15.16 | 3.00 | | | | | | | | | |
| 17 ~ 18 | 129.42 | 1.00 | 100.00 | 1.00 | - | - | 15.16 | 3.00 | | | | | | | | | |
| 18 ~ 19 | 134.24 | 1.00 | 100.00 | 1.00 | - | - | 14.02 | 2.77 | | | | | | | | | |
| 19 ~ 20 | 140.73 | 1.00 | 100.00 | 1.00 | - | - | 13.41 | 2.65 | | | | | | | | | |
| 20 ~ 21 | 140.73 | 1.00 | 100.00 | 1.00 | - | - | 13.41 | 2.65 | | | | | | | | | |
| 21 ~ 22 | 145.55 | 1.00 | 100.00 | 1.00 | - | - | 13.41 | 2.65 | | | | | | | | | |
| 22 ~ 23 | 145.55 | 1.00 | 100.00 | 1.00 | - | - | 13.45 | 2.66 | | | | | | | | | |
| 23 ~ 24 | 143.33 | 1.00 | 100.00 | 1.00 | - | - | 13.45 | 2.66 | | | | | | | | | |
| 24 ~ 25 | 143.33 | 1.00 | 100.00 | 1.00 | - | - | 13.45 | 2.66 | | | | | | | | | |
| 25 ~ 26 | 135.56 | 1.00 | 100.00 | 1.00 | - | - | 12.74 | 2.52 | | | | | | | | | |
| 26 ~ 27 | 135.56 | 1.00 | 100.00 | 1.00 | - | - | 12.74 | 2.52 | | | | | | | | | |

| | | | | |
|--|---------|-------------|------|---------------|
| 様式-3(急) 建築物の構造の規制に必要な 衝撃に関する事項 | 自然現象の種類 | 急傾斜地の崩壊 | 箇所番号 | 421-I-1330(1) |
| | 告示番号 | 愛媛県告示第1019号 | 箇所名 | 中央 |
| | 告示年月日 | 平成29年9月12日 | 所在地 | 愛媛県大洲市豊茂 |