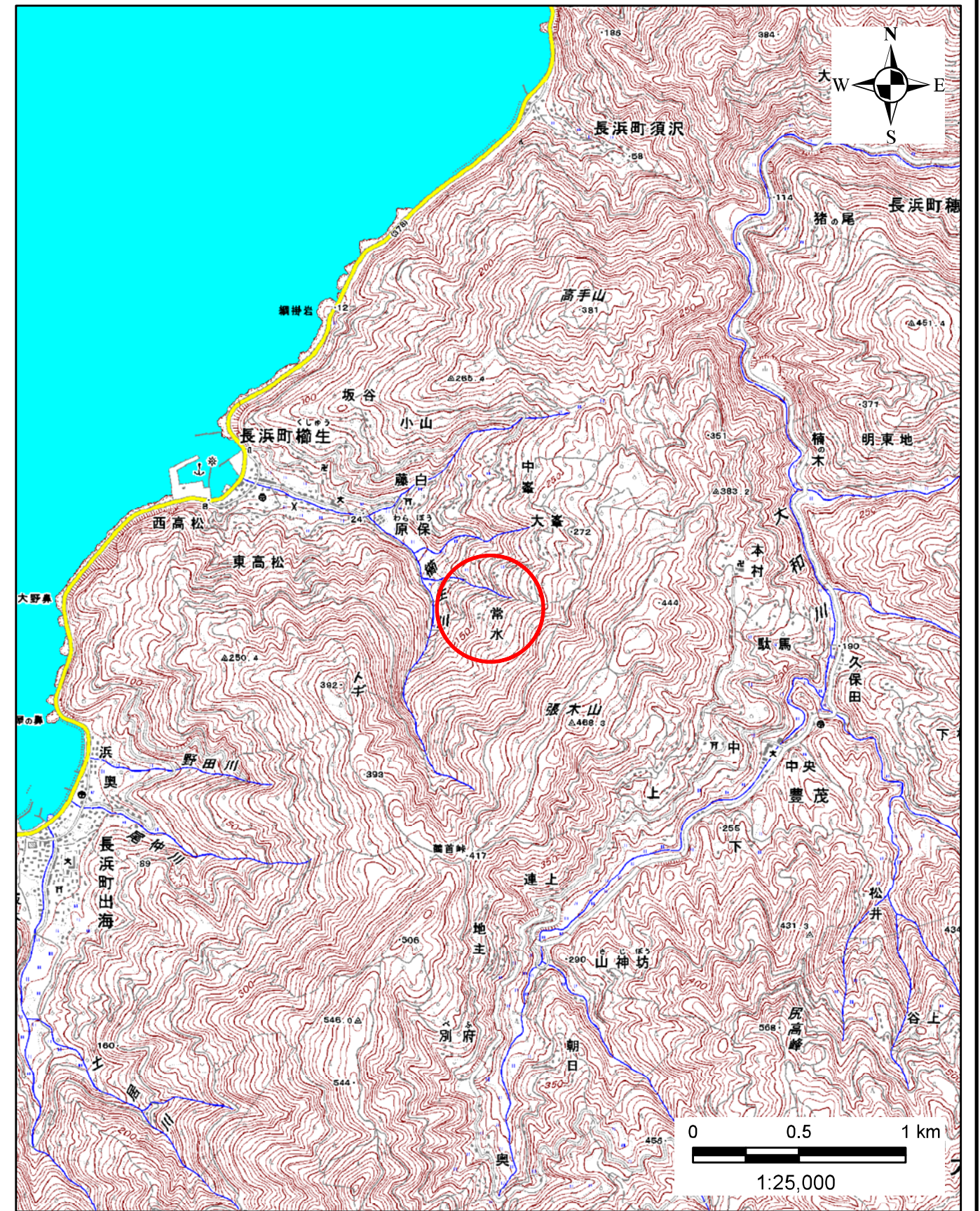


# 土砂災害警戒区域の指定の公示に係る図書(その1)



(1/200,000)



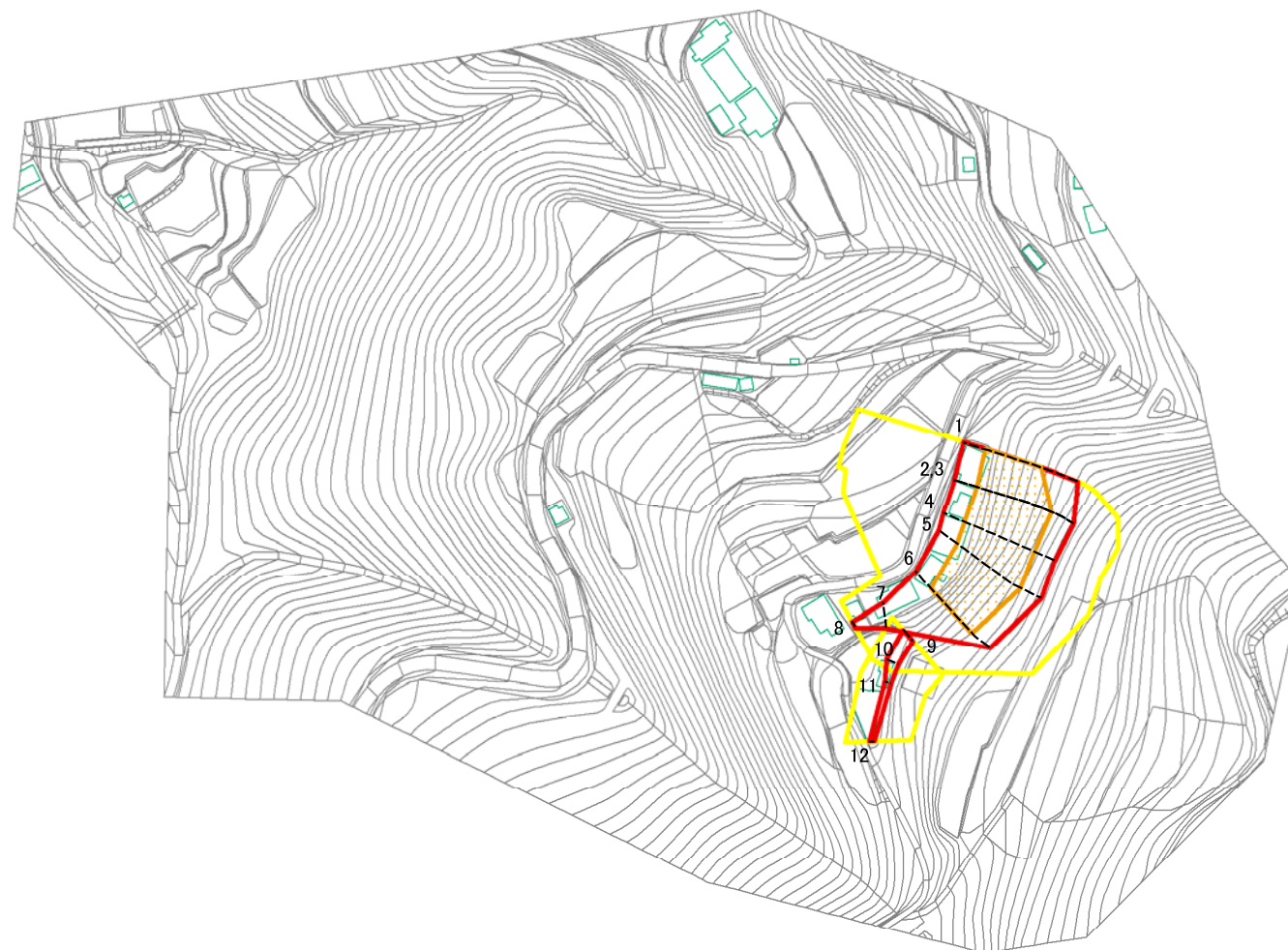
(1/25,000)

様式-1(急)  
土砂災害警戒区域・土砂災害特別警戒区域 位置図

自然現象の種類	急傾斜地の崩壊
箇所番号	421-I-1345(1)
箇所名	常水
所在地	愛媛県大洲市長浜町榎生

この地図は、国土地理院長の承認を得て、同院発行の数値地図20000(地図画像)、数値地図25000(地図画像)を複製したものである。(承認番号 平27情複、第1245号)

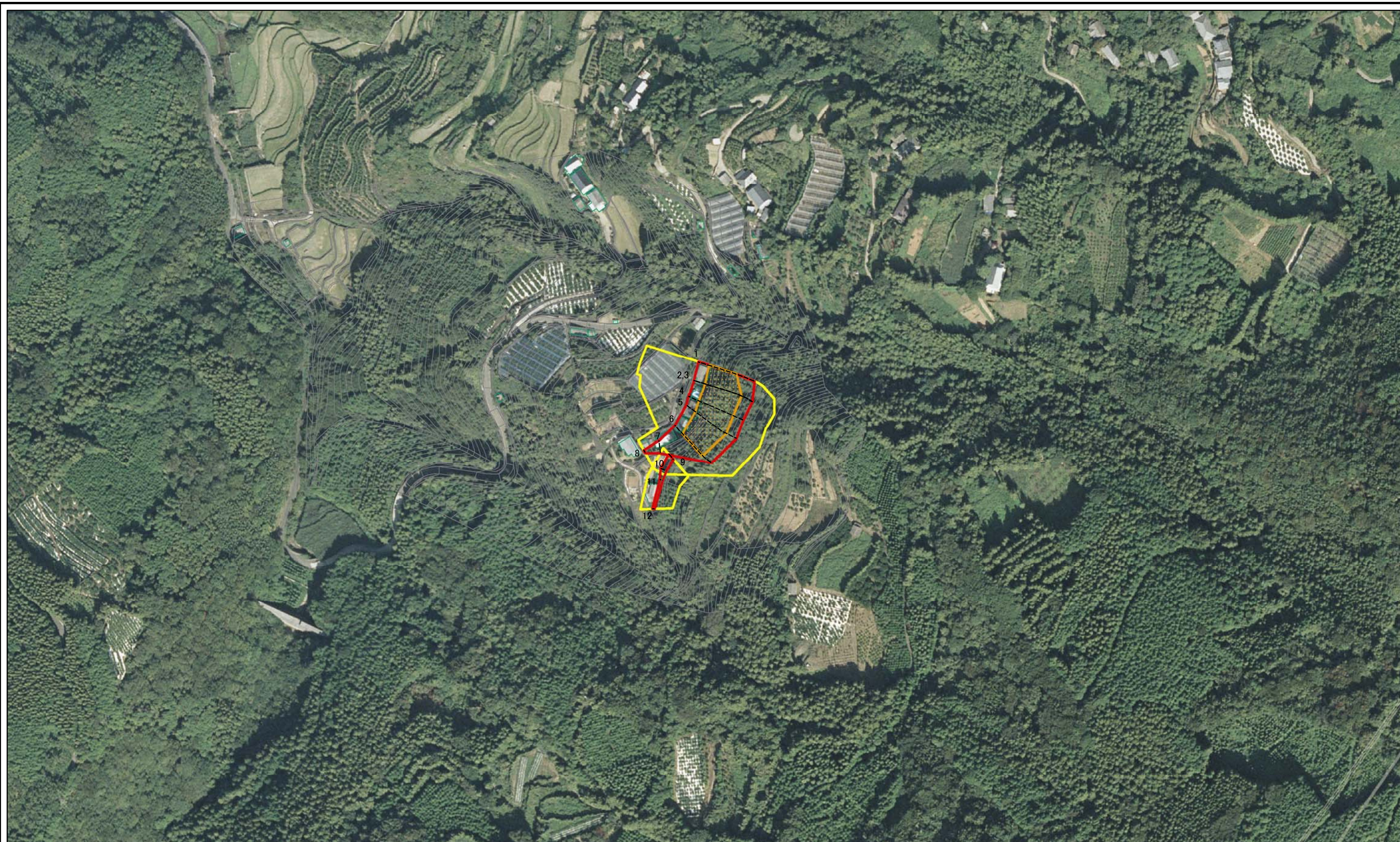
# 土砂災害警戒区域等の指定の公示に係る図書(その2)



0 25 50 100  
m

<b>様式-2(急)</b> <b>土砂災害警戒区域・土砂災害特別警戒区域</b> <b>区域図(その1)</b>	土砂災害防止法施行令第二条の基準に該当する区域		 縮尺 1:2,500	自然現象の種類	急傾斜地の崩壊	箇所番号	421-I-1345(1)
	土砂災害防止法施行令第三条の基準に該当する区域			告示番号	愛媛県告示第1019号	箇所名	常水
	土砂等の(移動)高さが1m以下の場合、土砂等の移動による力が100kN/mを超える区域			告示年月日	平成29年9月12日	所在地	愛媛県大洲市長浜町楠生
	土砂等の堆積の高さが3mを超える区域			それ以外の区域			

土砂災害警戒区域等の指定の公示に係る図書(その2)

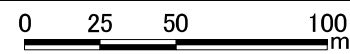
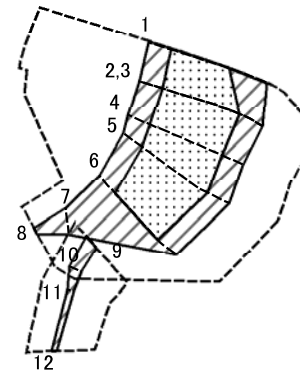


0 25 50 100  
m

様式-2(急)  
土砂災害警戒区域・土砂災害特別警戒区域  
区域図(その1)

土砂災害防止法施行令第二条の基準に該当する区域		N	自然現象の種類	急傾斜地の崩壊	箇所番号	421-I-1345(1)
土砂災害防止法施行令第三条の基準に該当する区域			告示番号	愛媛県告示第1019号	箇所名	常水
土砂等の(移動)高さが1m以下の場合、土砂等の移動による力が100kN/mを超える区域		縮尺	告示年月日	平成29年9月12日	所在地	愛媛県大洲市長浜町楠生
土砂等の堆積の高さが3mを超える区域						
それ以外の区域						

# 土砂災害警戒区域等の指定の公示に係る図書(その2-1)



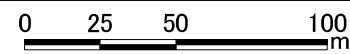
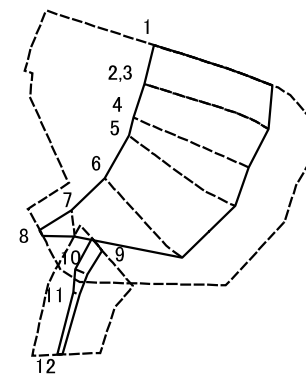
様式-2-1(急)  
土砂災害特別警戒区域の区域区分図  
(急傾斜地の崩壊に伴う土石等の移動により  
建築物の地上部に作用すると想定される力)

土砂災害防止法施行令第二条の基準に該当する区域	
土砂災害防止法施行令第三条の基準に該当する区域	
それ以外の区域	

N  
縮尺  
1:2,500

自然現象の種類	急傾斜地の崩壊	箇所番号	421-I-1345(1)
告示番号	愛媛県告示第1019号	箇所名	常水
告示年月日	平成29年9月12日	所在地	愛媛県大洲市長浜町楠生

# 土砂災害警戒区域等の指定の公示に係る図書(その2-2)



様式-2-2(急)  
土砂災害特別警戒区域の区域区分図  
(急傾斜地の崩壊に伴う土石等の堆積により  
建築物の地上部に作用すると想定される力)

土砂災害防止法施行令第二条の基準に該当する区域	
土砂災害防止法施行令第三条の基準に該当する区域	
それ以外の区域	

縮尺  
1:2,500

自然現象の種類	急傾斜地の崩壊	箇所番号	421-I-1345(1)
告示番号	愛媛県告示第1019号	箇所名	常水
告示年月日	平成29年9月12日	所在地	愛媛県大洲市長浜町櫛生

