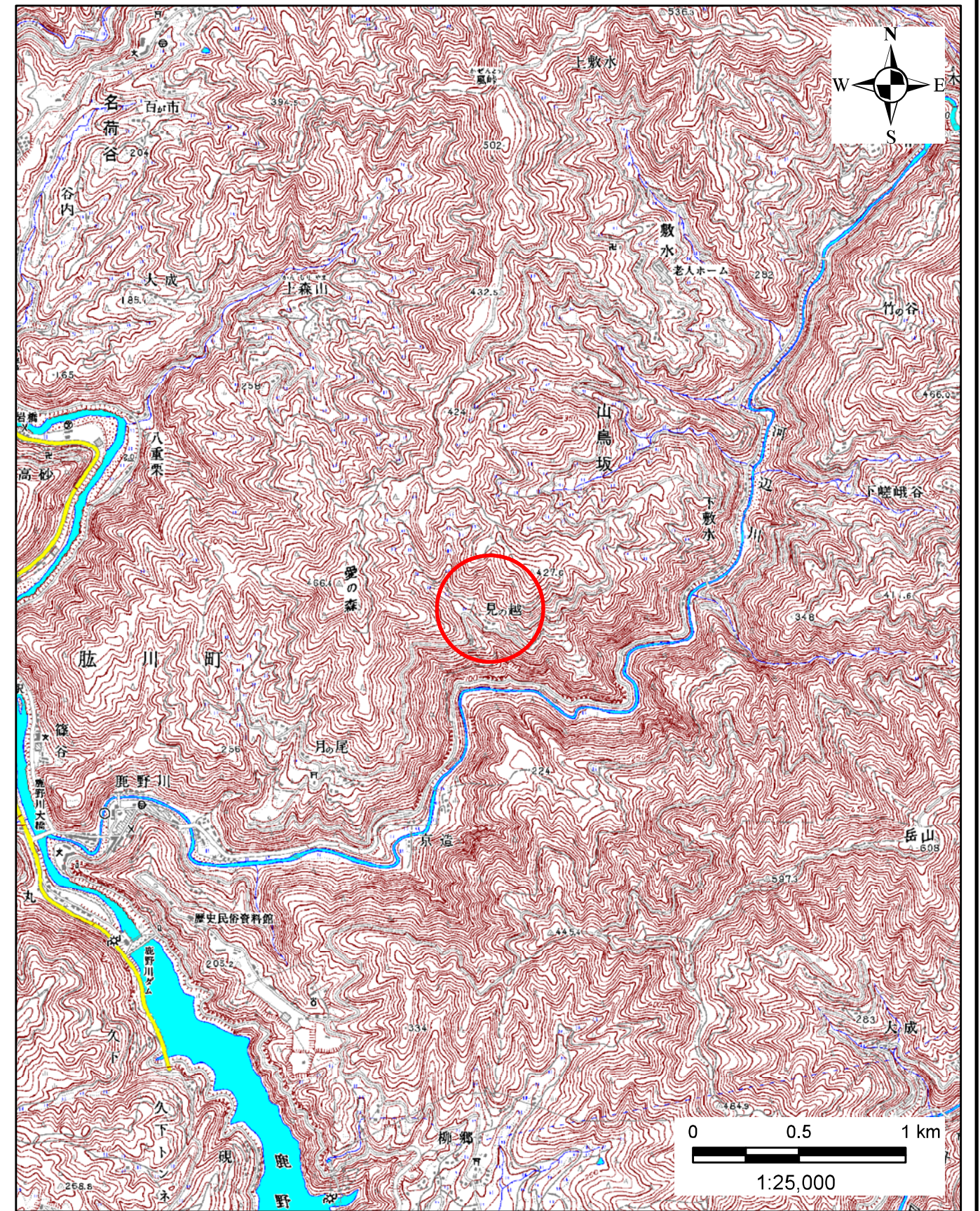
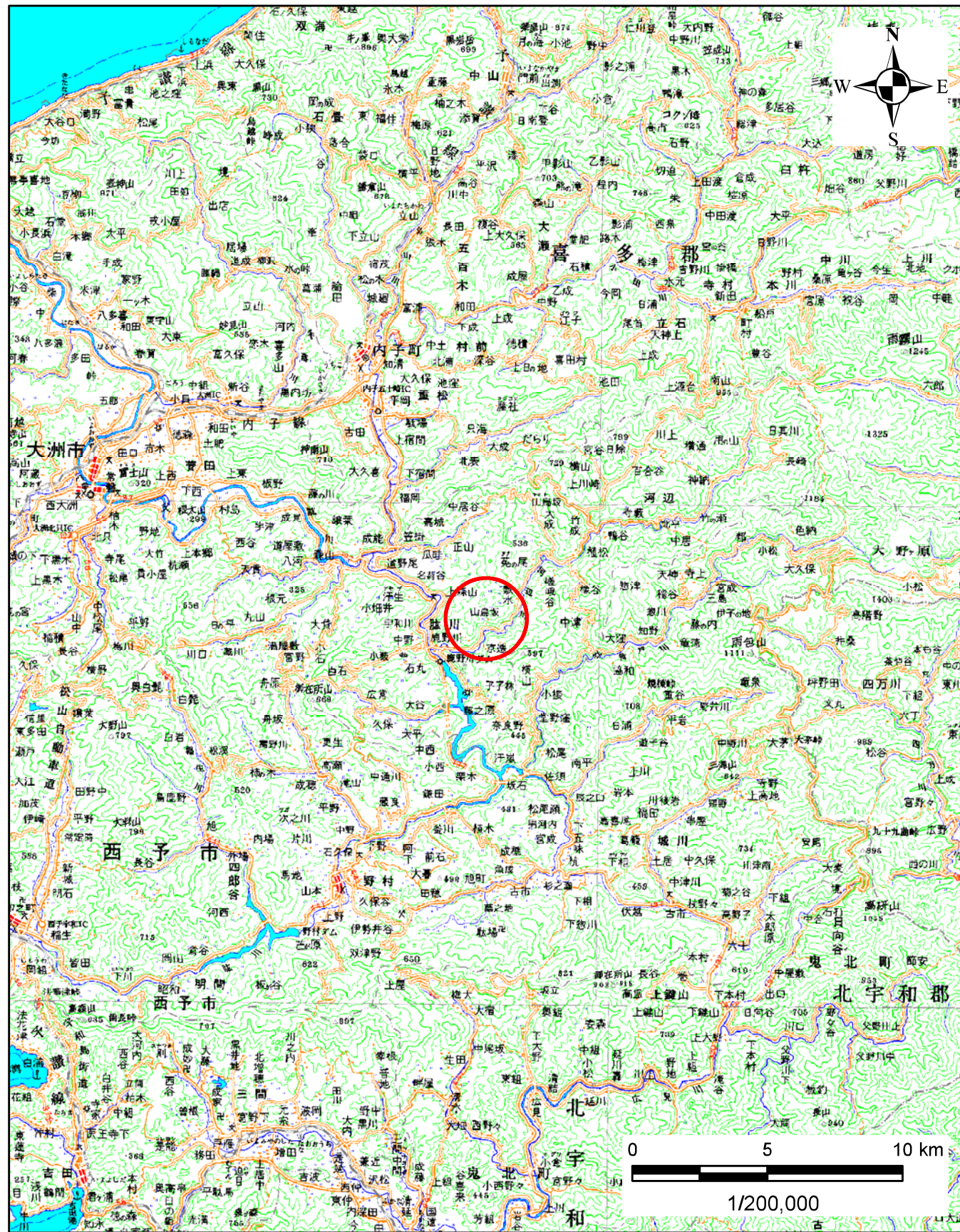


土砂災害警戒区域の指定の公示に係る図書(その1)

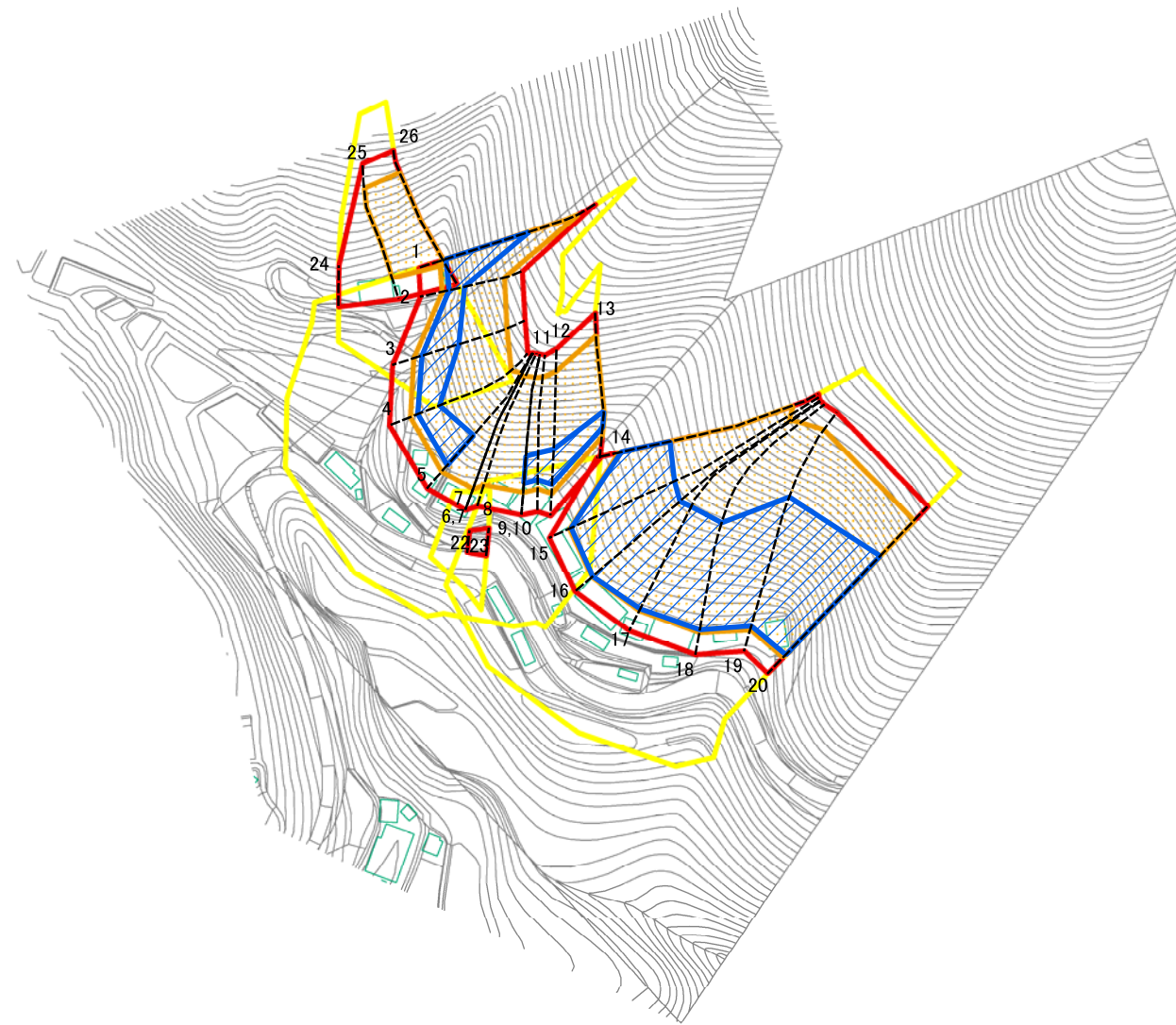


様式-1(急)
土砂災害警戒区域・土砂災害特別警戒区域 位置図

自然現象の種類	急傾斜地の崩壊
箇所番号	424-I-1479(1)
箇所名	見ノ越
所在地	愛媛県大洲市肱川町山鳥坂

この地図は、国土院院長の承認を得て、同院発行の数値地図20000(地図画像)、数値地図25000(地図画像)を複製したものである。(承認番号 平27情復、第1245号)

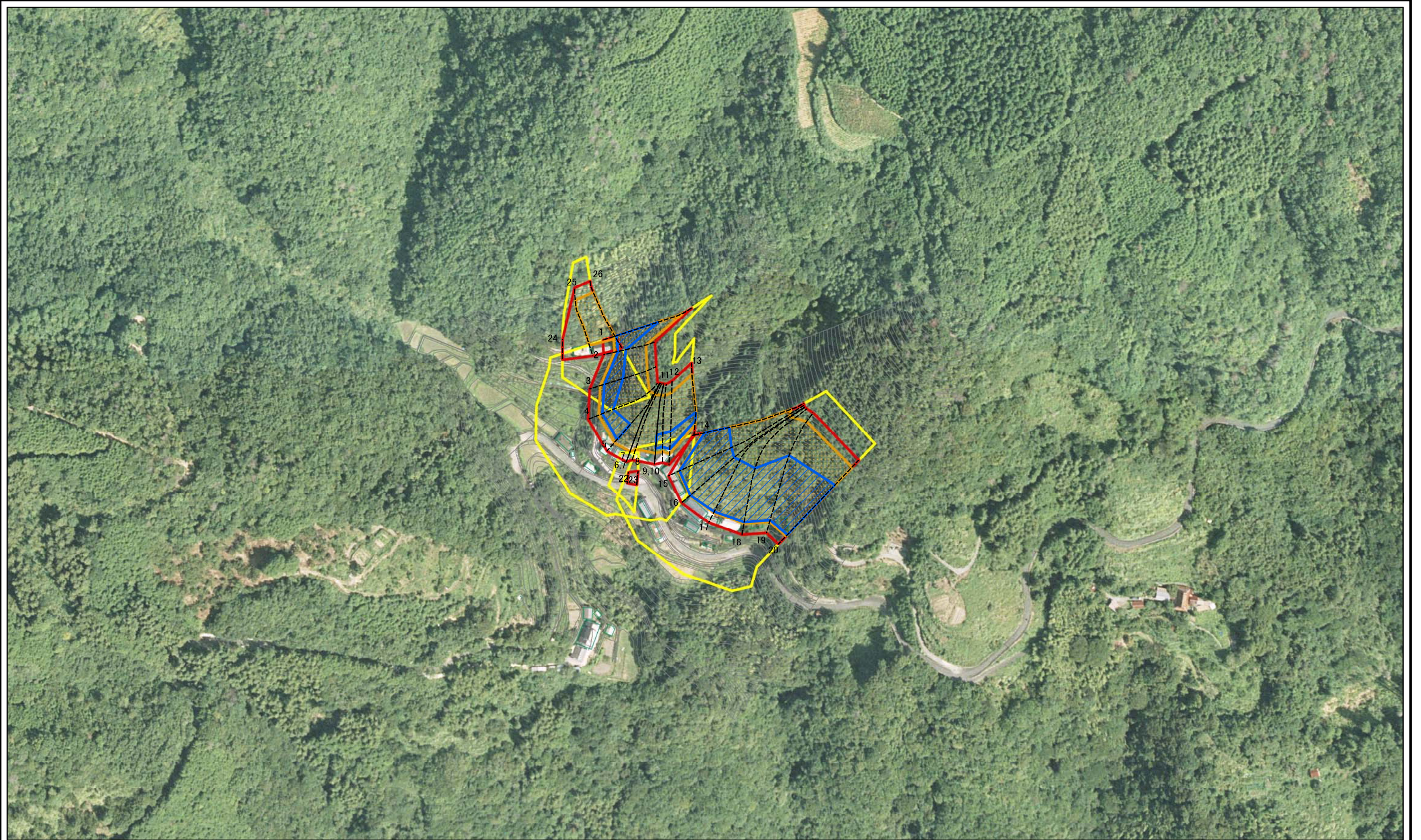
土砂災害警戒区域等の指定の公示に係る図書(その2)



0 25 50 100
m

様式-2(急) 土砂災害警戒区域・土砂災害特別警戒区域 区域図(その1)	土砂災害防止法施行令第二条の基準に該当する区域		N 縮尺 1:2,500	自然現象の種類	急傾斜地の崩壊	箇所番号	424-I-1479(1)
	土砂災害防止法施行令第三条の基準に該当する区域			告示番号	愛媛県告示第1019号	箇所名	見ノ越
	土砂等の(移動)高さが1m以下の場合、土砂等の移動による力が100kN/mを超える区域			告示年月日	平成29年9月12日	所在地	愛媛県大洲市肱川町山鳥坂
土砂等の堆積の高さが3mを超える区域							
それ以外の区域							

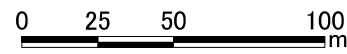
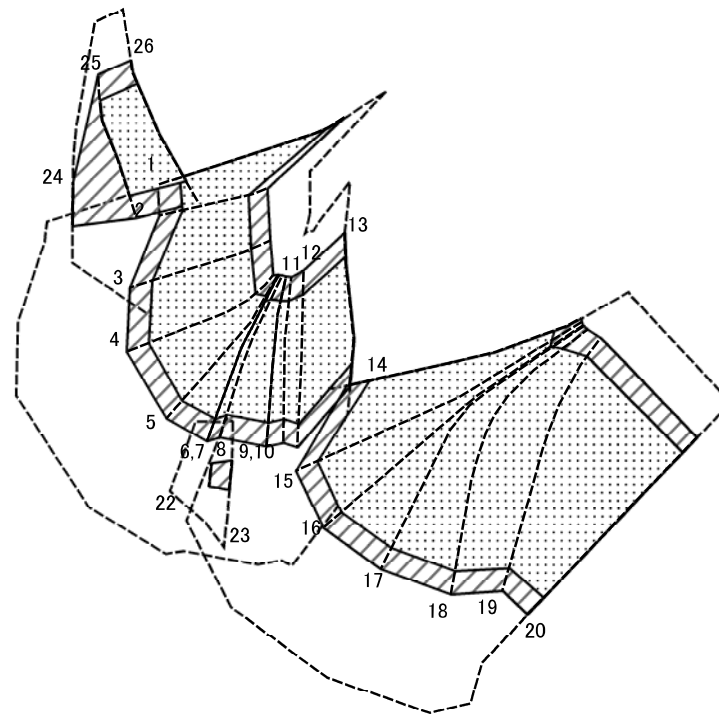
土砂災害警戒区域等の指定の公示に係る図書(その2)



0 25 50 100
m

様式-2(急) 土砂災害警戒区域・土砂災害特別警戒区域 区域図(その1)	土砂災害防止法施行令第二条の基準に該当する区域		N 縮尺 1:2,500	自然現象の種類	急傾斜地の崩壊	箇所番号	424-I-1479(1)
	土砂災害防止法施行令第三条の基準に該当する区域			告示番号	愛媛県告示第1019号	箇所名	見ノ越
	それ以外の区域			告示年月日	平成29年9月12日	所在地	愛媛県大洲市肱川町山鳥坂

土砂災害警戒区域等の指定の公示に係る図書(その2-1)



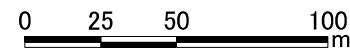
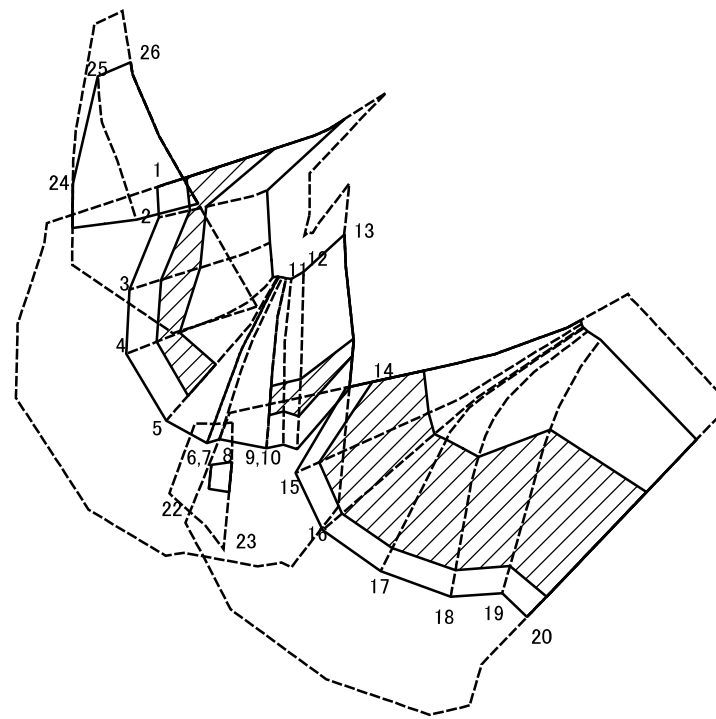
様式-2-1(急)
土砂災害特別警戒区域の区域区分図
(急傾斜地の崩壊に伴う土石等の移動により
建築物の地上部に作用すると想定される力)

土砂災害防止法施行令第二条の基準に該当する区域	
土砂災害防止法施行令第三条の基準に該当する区域	
それ以外の区域	

N	
縮尺	1:2,500

自然現象の種類	急傾斜地の崩壊	箇所番号	424-I-1479(1)
告示番号	愛媛県告示第1019号	箇所名	見ノ越
告示年月日	平成29年9月12日	所在地	愛媛県大洲市肱川町山鳥坂

土砂災害警戒区域等の指定の公示に係る図書(その2-2)



様式-2-2(急)
土砂災害特別警戒区域の区域区分図
(急傾斜地の崩壊に伴う土石等の堆積により
建築物の地上部に作用すると想定される力)

土砂災害防止法施行令第二条の基準に該当する区域	
土砂災害防止法施行令第三条の基準に該当する区域	
それ以外の区域	

縮尺
1:2,500

自然現象の種類	急傾斜地の崩壊	箇所番号	424-I-1479(1)
告示番号	愛媛県告示第1019号	箇所名	見ノ越
告示年月日	平成29年9月12日	所在地	愛媛県大洲市肱川町山鳥坂

土砂災害警戒区域等の指定の公示に係る図書(その3)

横断測線の区間	土石等の移動により建築物の地上部に作用すると想定される力				土石等の堆積により建築物の地上部に作用すると想定される力				横断測線の区間	土石等の移動により建築物の地上部に作用すると想定される力				土石等の堆積により建築物の地上部に作用すると想定される力			
	土石等の(移動)高さが1m以下の場合、土石等の移動による力が100kN/m ² を超える区域		それ以外の区域		土石等の堆積の高さが3mを超える区域		それ以外の区域			土石等の(移動)高さが1m以下の場合、土石等の移動による力が100kN/m ² を超える区域		それ以外の区域		土石等の堆積の高さが3mを超える区域		それ以外の区域	
	力の大きさのうち最大のもの(kN/m ²)	土石等の高さ(m)	力の大きさのうち最大のもの(kN/m ²)	土石等の高さ(m)	力の大きさのうち最大のもの(kN/m ²)	土石等の高さ(m)	力の大きさのうち最大のもの(kN/m ²)	土石等の高さ(m)		力の大きさのうち最大のもの(kN/m ²)	土石等の高さ(m)	力の大きさのうち最大のもの(kN/m ²)	土石等の高さ(m)	力の大きさのうち最大のもの(kN/m ²)	土石等の高さ(m)	力の大きさのうち最大のもの(kN/m ²)	土石等の高さ(m)
1 ~ 2	161.91	1.00	100.00	1.00	18.74	3.71	15.16	3.00	~								
2 ~ 3	158.16	1.00	100.00	1.00	16.89	3.34	15.16	3.00	~								
3 ~ 4	158.16	1.00	100.00	1.00	16.36	3.24	15.16	3.00	~								
4 ~ 5	151.48	1.00	100.00	1.00	15.30	3.03	15.16	3.00	~								
5 ~ 6	151.48	1.00	100.00	1.00	-	-	15.16	3.00	~								
6 ~ 7	142.55	1.00	100.00	1.00	-	-	14.75	2.92	~								
7 ~ 8	147.60	1.00	100.00	1.00	-	-	15.09	2.99	~								
8 ~ 9	149.97	1.00	100.00	1.00	-	-	15.16	3.00	~								
9 ~ 10	149.97	1.00	100.00	1.00	15.27	3.02	15.16	3.00	~								
10 ~ 11	153.12	1.00	100.00	1.00	15.55	3.08	15.16	3.00	~								
11 ~ 12	153.12	1.00	100.00	1.00	15.55	3.08	15.16	3.00	~								
12 ~ 13	152.02	1.00	100.00	1.00	15.54	3.07	15.16	3.00	~								
~									~								
14 ~ 15	144.64	1.00	100.00	1.00	18.85	3.73	15.16	3.00	~								
15 ~ 16	137.17	1.00	100.00	1.00	18.32	3.63	15.16	3.00	~								
16 ~ 17	135.70	1.00	100.00	1.00	18.24	3.61	15.16	3.00	~								
17 ~ 18	142.06	1.00	100.00	1.00	18.63	3.69	15.16	3.00	~								
18 ~ 19	158.06	1.00	100.00	1.00	19.94	3.95	15.16	3.00	~								
19 ~ 20	165.38	1.00	100.00	1.00	21.10	4.17	15.16	3.00	~								
~									~								
21 ~ 22	-	-	-	-	-	-	-	-	~								
22 ~ 23	-	-	68.50	1.00	-	-	12.20	2.41	~								
~									~								
24 ~ 25	-	-	100.00	1.00	-	-	15.14	3.00	~								
25 ~ 26	150.29	1.00	100.00	1.00	-	-	15.16	3.00	~								
~									~								

様式-3(急) 建築物の構造の規制に必要な 衝撃に関する事項	自然現象の種類	急傾斜地の崩壊	箇所番号	424-I-1479(1)
	告示番号	愛媛県告示第1019号	箇所名	見ノ越
	告示年月日	平成29年9月12日	所在地	愛媛県大洲市肱川町山鳥坂