

資料 5-1 騒音に係る環境基準

一般地域

地域の区分	基準値		
	類型	昼間 午前6時～ 午後10時	夜間 午後10時～ 翌午前6時
特に静穏を要する地域	AA	50デシベル 以下	40デシベル 以下
専ら住居の用に供される地域	A	55デシベル 以下	45デシベル 以下
主として住居の用に供される地域	B	55デシベル 以下	45デシベル 以下
相当数の住居と併せて商業、工業等の用に供される地域	C	60デシベル 以下	50デシベル 以下

- 備考 1 愛媛県では、AA類型は地域指定していない。
 2 基準値は、等価騒音レベル(L_{Aeq})により、評価した値である。

道路に面する地域

地域の区分	基準値	
	昼間 午前6時～ 午後10時	夜間 午後10時～ 翌午前6時
A地域のうち2車線以上の車線を有する道路に面する地域	60デシベル 以下	55デシベル 以下
B地域のうち2車線以上の車線を有する道路に面する地域及びC地域のうち車線を有する道路に面する地域	65デシベル 以下	60デシベル 以下

備考 基準値は、等価騒音レベル(L_{Aeq})により、評価した値である。

幹線交通を担う道路に近接する空間における特例

基準値	
昼間 午前6時～午後10時	夜間 午後10時～翌午前6時
70(45) デシベル以下	65(40) デシベル以下

備考 個別の住居等において騒音の影響を受けやすい面の窓を主として閉めた生活が営まれていると認められるときは、屋内へ透過する騒音に係る基準(括弧内の値)によることができる。

備考 基準値は、等価騒音レベル(L_{Aeq})により、評価した値である。

幹線交通を担う道路
 ・高速自動車国道 ・一般国道 ・県道
 ・市町村道(4車線以上)
 ・自動車専用道路

幹線交通を担う道路に近接する空間
 ・2車線以下の車線を有する幹線交通を担う道路
 道路端から15メートルまでの範囲
 ・2車線を越える車線を有する幹線交通を担う道路
 道路端から20メートルまでの範囲

資料5-2 環境騒音測定結果（平成27年度）

(1)一般地域

測定場所	測定年月日	環境基準 類型	騒音レベル (dB : L _{Aeq})		環境基準適合状況			
			昼間	夜間	昼間	夜間	総合評価	
新居浜市東雲町	平成28年2月24日～2月25日	A	42	42	○	○	○	
西条市喜多川	平成28年2月17日～2月18日	A	45	38	○	○	○	
西条市周布	平成28年3月25日～3月26日	A	43	34	○	○	○	
松前町大字南黒田	平成27年11月19日～11月20日	A	48	39	○	○	○	
東温市見奈良	平成27年12月7日～12月8日	A	46	38	○	○	○	
東温市野田	平成27年12月7日～12月8日	A	52	42	○	○	○	
大洲市東大洲	平成28年2月2日～2月3日	A	56	45	×	○	×	
八幡浜市八代	平成28年2月4日～2月5日	A	44	34	○	○	○	
八幡浜市保内町宮内	平成28年2月4日～2月5日	A	48	40	○	○	○	
A類型地域：9地域			環境基準適合地点数（小計）			8	9	8
			環境基準達成率（%）			88.9		

四国中央市寒川町	平成28年1月26日～1月27日	B	51	45	○	○	○	
新居浜市荷内町	平成28年2月8日～2月9日	B	47	34	○	○	○	
新居浜市江口町	平成28年3月2日～3月3日	B	47	39	○	○	○	
新居浜市光明寺	平成28年1月7日～1月8日	B	42	31	○	○	○	
新居浜市東田	平成28年1月26日～1月27日	B	44	34	○	○	○	
西条市中野	平成28年2月25日～2月26日	B	50	44	○	○	○	
西条市氷見	平成28年2月9日～2月10日	B	53	42	○	○	○	
西条市三津屋	平成28年3月23日～3月24日	B	45	41	○	○	○	
松前町大字筒井	平成27年11月19日～11月20日	B	47	38	○	○	○	
松前町大字筒井	平成27年11月19日～11月20日	B	51	41	○	○	○	
松前町大字浜	平成27年11月19日～11月20日	B	44	35	○	○	○	
松前町大字北黒田	平成27年11月19日～11月20日	B	46	39	○	○	○	
松前町大字筒井	平成27年11月19日～11月20日	B	54	43	○	○	○	
大洲市柚木	平成28年2月3日～2月4日	B	54	47	○	×	×	
大洲市白滝	平成28年3月1日～3月2日	B	52	40	○	○	○	
大洲市若宮	平成28年2月2日～2月3日	B	54	45	○	○	○	
八幡浜市大平	平成28年2月4日～2月5日	B	50	38	○	○	○	
八幡浜市保内町宮内	平成28年2月4日～2月5日	B	50	40	○	○	○	
B類型地域：18地域			環境基準適合地点数（小計）			18	17	17
			環境基準達成率（%）			94.4		

四国中央市金生町	平成28年1月12日～1月13日	C	58	50	○	○	○	
四国中央市村松町	平成28年1月21日～1月22日	C	53	51	○	×	×	
新居浜市若水町	平成28年2月2日～2月3日	C	47	43	○	○	○	
西条市神拝	平成28年3月3日～3月4日	C	52	43	○	○	○	
西条市朔日市	平成28年2月18日～2月19日	C	48	44	○	○	○	
大洲市新谷	平成28年2月23日～2月24日	C	59	52	○	×	×	
大洲市長浜	平成28年1月7日～1月8日	C	51	44	○	○	○	
大洲市徳森	平成28年2月23日～2月24日	C	56	49	○	○	○	
八幡浜市	平成28年2月4日～2月5日	C	50	44	○	○	○	
八幡浜市保内町宮内	平成28年2月4日～2月5日	C	50	42	○	○	○	
C類型地域：10地域			環境基準適合地点数（小計）			10	8	8
			環境基準達成率（%）			80.0		
			環境基準達成地点数			33		
			全調査地点数			37		
			一般地域の騒音環境基準達成率（%）			89.2		

(2)幹線交通を担う道路に近接する空間

測定場所	測定年月日	環境基準 類型	騒音レベル		環境基準適合状況			
			昼間	夜間	昼間	夜間	総合評価	
四国中央市土居町津根	平成28年2月2日～2月3日	B	76	73	×	×	×	
四国中央市妻鳥町	平成28年2月1日～2月2日	C	72	66	×	×	×	
四国中央市三島宮川	平成28年2月8日～2月9日	C	72	69	×	×	×	
新居浜市船木	平成27年11月30日～12月1日	B	52	46	○	○	○	
新居浜市郷	平成27年12月1日～12月2日	B	65	58	○	○	○	
新居浜市阿島	平成27年11月30日～12月1日	B	71	66	×	×	×	
新居浜市東雲町	平成27年12月1日～12月2日	B	68	59	○	○	○	
新居浜市東田	平成27年12月1日～12月2日	C	68	61	○	○	○	
今治市地堀	平成28年1月21日～1月22日	B	66	57	○	○	○	
今治市北日吉町	平成28年1月21日～1月22日	B	69	61	○	○	○	
今治市松本町	平成28年1月21日～1月22日	C	68	61	○	○	○	
東温市野田	平成27年12月7日～12月8日	B	47	41	○	○	○	
松前町大字筒井	平成27年11月24日～11月25日	B	63	58	○	○	○	
松前町大字筒井	平成27年11月24日～11月25日	B	71	65	×	○	×	
松前町大字北黒田	平成27年11月24日～11月25日	B	71	64	×	○	×	
大洲市東大洲	平成28年2月2日～2月3日	C	71	63	×	○	×	
大洲市徳森	平成28年2月23日～2月24日	C	64	54	○	○	○	
大洲市若宮	平成28年2月2日～2月3日	C	70	63	○	○	○	
大洲市徳森	平成28年2月23日～2月24日	C	71	65	×	○	×	
八幡浜市八代	平成28年1月7日～1月8日	C	63	54	○	○	○	
八幡浜市保内町宮内	平成28年1月7日～1月8日	C	62	52	○	○	○	
合計：21地点			環境基準適合地点数（小計）			13	17	13
			環境基準達成率（%）			61.9		

資料 5-3 自動車交通騒音調査結果（平成27年度）

道路名	調査地点	測定年月日	車線数	環境基準類型	車道端からの距離(m)		道路から敷地の境界距離(m)	低騒音舗装の有無	等価騒音レベル (dB・L _{Aeq})		住居等戸数	環境基準達成戸数			環境基準達成率 (%)		
					昼間	夜間			昼間	夜間		昼間	夜間	昼間	夜間	全日	
上分三島線	四国中央市下柏町	平成27年11月30日	2	C	3.7	0.0	0	0	66	57	476	476	476	100	100	100	100
壬生川新居浜野田線	四国中央市土居町蕪崎	平成27年11月30日	2	C	4.1	0.0	0	0	69	63	66	66	66	100	100	100	100
松山自動車道	新居浜市船木	平成27年11月30日～12月1日	4	B	37.0	0.0	0	0	52	46	38	38	38	100	100	100	100
多喜浜泉川線	新居浜市郷	平成27年12月1日～12月2日	2	B	5.0	0.0	0	0	65	58	262	262	262	100	100	100	100
新居浜市居線	新居浜市阿島	平成27年11月30日～12月1日	2	B	0.8	0.0	0	0	71	66	146	146	146	100	100	100	100
新居浜東港線	新居浜市東雲町	平成27年12月1日～12月2日	2	B	2.2	0.0	0	0	68	59	133	133	133	100	100	100	100
新居浜東港線	新居浜市東田	平成27年12月1日～12月2日	2	C	3.3	0.0	0	0	68	61	47	47	47	100	100	100	100
孫兵衛作壬生川線	西条市喜多台	平成27年12月3日～12月4日	2	A	2.7	0.0	0	0	47	49	237	237	237	100	100	100	100
壬生川新居浜野田線	西条市古川	平成27年12月3日～12月4日	2	B	3.7	0.0	0	0	52	43	562	562	562	100	100	100	100
石鏡丹原線	西条市丹原町田野上方	平成27年12月3日～12月4日	2	B	1.0	0.0	0	0	48	49	131	131	131	100	100	100	100
今治市波方港線	今治市地掘	平成28年1月21日～1月22日	2	B	1.9	0.5	0	0	66	57	378	378	378	100	100	100	100
宮脇片山線	今治市北日吉町	平成28年1月21日～1月22日	4	B	4.8	0.5	0	0	69	61	348	348	346	100	99.4	99.4	99.4
今治市波方港線	今治市松本町	平成28年1月21日～1月22日	4	C	4.9	0.4	0	0	68	61	189	188	189	99.5	100	99.5	99.5
松山自動車道	松山市土居町	平成27年11月10日	4	B	3.5	2.0	0	0	70	63	186	186	181	97.3	100	97.3	97.3
久米垣生線	松山市居相	平成27年11月10日	2	B	0.0	0.0	0	0	67	60	902	902	902	100	100	100	100
松山松前伊予線	松山市針田町	平成27年11月12日	2	B	0.8	0.0	0	0	69	65	1,438	1,438	1,438	100	100	100	100
一般国道33号	松山市東石井	平成27年11月10日	4	C	4.4	0.0	0	0	70	65	605	604	604	99.8	99.8	99.8	99.8
一般国道56号	松山市保免中	平成27年11月10日	4	C	5.3	0.0	0	0	71	66	570	566	565	99.3	99.1	99.1	99.1
松山伊予線	松山市和泉南	平成27年11月10日	2	C	3.0	0.0	0	0	68	63	579	579	579	100	100	100	100
一般国道56号	伊予郡松前町大字南黒田	平成27年11月24日～11月25日	4	B	3.8	0.0	1	0	70	64	57	57	57	100	100	100	100
国道11号線	東温市樋口	平成27年12月7日	4	B	4.0	0.0	1	0	71	65	38	38	38	100	100	100	100
一般国道378号線	大洲市長浜	平成28年2月22日	2	C	3.9	0.0	0	0	67	63	129	129	129	100	100	100	100
大洲長浜線	大洲市八多喜町	平成28年2月16日	2	-	4.1	0.0	0	0	67	57	82	82	82	100	100	100	100
長浜中村線	大洲市長浜町下須成	平成28年2月22日	2	-	1.0	0.0	0	0	59	48	52	52	52	100	100	100	100
一般国道378号	八幡浜市八代	平成28年1月7日～1月8日	2	C	2.2	1.0	0	0	63	54	330	329	329	99.7	99.7	99.7	99.7
主要地方道八幡浜保内線	八幡浜市保内町宮内	平成28年1月7日～1月8日	2	C	5.4	0.0	0	0	62	52	201	201	201	100	100	100	100
宇和島下波津島線	宇和島市寄松	平成27年10月13日	2	B	3.8	0.8	0	0	67	60	34	34	34	100	100	100	100
一般国道320号	宇和島市曙町	平成27年10月13日	4	C	19.1	15.0	0	0	60	50	30	30	30	100	100	100	100
計											8,246	8,234	8,237	8,231	99.9	99.9	99.8

資料5-4 騒音規制法の特定期施設及び愛媛県公害防止条例の騒音発生施設

1 騒音規制法に基づく特定期施設（騒音規制法施行令別表第一）

1	金属加工機械 イ 圧延機械（原動機の定格出力の合計が22.5キロワット以上のものに限る。） ロ 製管機械 ハ ベンディングマシン（ロール式のものであって、原動機の定格出力が3.75キロワット以上のものに限る。） ニ 液圧プレス（矯正プレスを除く。） ホ 機械プレス（呼び加圧能力が294キロニュートン以上のものに限る。） ヘ セン断機（原動機の定格出力が3.75キロワット以上のものに限る。） ト 鍛造機 チ ワイヤフォーマリングマシン リ ブラスト（タンブラスト以外のものであって、密閉式のものを除く。） ヌ タンブラー ル 切断機（といしを用いるものに限る。）
2	空気圧縮機及び送風機（原動機の定格出力が7.5キロワット以上のものに限る。）
3	土石用又は鉱物用の破碎機、摩砕機、ふるい及び分級機（原動機の定格出力が7.5キロワット以上のものに限る。）
4	織機（原動機を用いるものに限る。）
5	建設用資材製造機械 イ コンクリートプラント（気ほうコンクリートプラントを除き、混練機の混練容量が0.45立方メートル以上のものに限る。） ロ アスファルトプラント（混練機の混練容量が200キログラム以上のものに限る。）
6	穀物用製粉機（ロール式のものであって、原動機の定格出力が7.5キロワット以上のものに限る。）
7	木材加工機械 イ ドラムバーカー ロ チッパー（原動機の定格出力が2.25キロワット以上のものに限る。） ハ 碎木機 ニ 帯のご盤（製材用のものにあつては原動機の定格出力が15キロワット以上のもの、木工用のものにあつては原動機の定格出力が2.25キロワット以上のものに限る。） ホ 丸のご盤（製材用のものにあつては原動機の定格出力が15キロワット以上のもの、木工用のものにあつては原動機の定格出力が2.25キロワット以上のものに限る。） ヘ かんな盤（原動機の定格出力が2.25キロワット以上のものに限る。）
8	抄紙機
9	印刷機械（原動機を用いるものに限る。）
10	合成樹脂用射出成形機
11	鑄造型機（ジョルト式のものに限る。）

2 愛媛県公害防止条例に基づく騒音発生施設（愛媛県公害防止条例施行規則別表第4）

1	冷凍機（原動機の定格出力が7.5キロワット以上のものに限る。）
2	セメント製品製造機械であつて、次に掲げるもの ア コンクリート柱及びコンクリート管製造機 イ コンクリートブロックマシン
3	撚糸機（原動機の定格出力が3.75キロワット以上のものに限る。）
4	工業用動力マシン（同一工場又は事業場に30台以上設置されている場合に適用する。）
5	木材加工機械であつて、次に掲げるもの ア ジェットバーカー イ ロックバーカー ウ チェンバーカー

資料5-5 特定工場等において発生する騒音の規制に関する基準

(騒音規制法及び愛媛県公害防止条例)

時間の区分 区域の区分	区域の区分に対応する規制基準			
	朝	昼 間	夕	夜 間
	午前6時から 午前8時まで	午前8時から 午後7時まで	午後7時から 午後10時まで	午後10時から 翌日の午前6時まで
第1種区域	45デシベル 以下	50デシベル 以下	45デシベル 以下	45デシベル 以下
第2種区域	50デシベル 以下	60デシベル 以下	50デシベル 以下	45デシベル 以下
第3種区域	65デシベル 以下	65デシベル 以下	65デシベル 以下	50デシベル 以下
第4種区域	70デシベル 以下	70デシベル 以下	70デシベル 以下	60デシベル 以下

備考1 第2種区域、第3種区域又は第4種区域の区域内に所在する学校教育法第1条に規定する学校、児童福祉法第7条第1項に規定する保育所、医療法第1条の5第1項に規定する病院及び同条第2項に規定する診療所のうち患者を入院させるための施設を有するもの、図書館法第2条第1項に規定する図書館、老人福祉法第5条の3に規定する特別養護老人ホーム並びに就学前の子どもに関する教育、保育等の総合的な提供の推進に関する法律第2条第7項に規定する幼保連携型認定こども園の敷地の周囲おおむね50メートルの区域内における規制基準は、当該各欄に定める当該値から5デシベルを減じた値とする。

2 騒音の大きさの決定は、次のとおりとする。

- (1) 騒音計の指示値が変動せず、又は変動が少ない場合は、その指示値とする。
- (2) 騒音計の指示値が周期的又は間欠的に変動し、その指示値の最大値がおおむね一定の場合は、その変動ごとの指示値の最大値の平均値とする。
- (3) 測定器の指示値が不規則かつ大幅に変動する場合は、測定値の90%レンジの上端の数値とする。
- (4) 騒音計の指示値が周期的又は間欠的に変動し、その指示値の最大値が一定でない場合は、その変動ごとの指示値の最大値の90%レンジの上端の数値とする。

資料5-6 騒音規制法及び県公害防止条例に基づく特定施設の届出状況（平成28年3月31日現在）

施設区分 市町名	騒音規制法												県公害防止条例							
	特定施設数											騒音発生施設数					事業場数届出工場			
	金属加工機械	空気圧縮機等	土石用破砕機等	織機	建設用資材 製造機械	穀物用製粉機	木材加工機械	抄紙機	印刷機械	射出成形機用 合成樹脂用	鑄造型機	計	事業場数届出工場	冷凍機	セラミックス 製造機械製品	ねん糸機		工業用動力 ミシン	木材加工機械	計
松山市	320	2,482	8	409	8	18	169		223	29	18	3,684	515	2,381	13	166	289	3	2,852	436
今治市	128	790	6	4,192	3	22	226		48	6	5	5,426	404	335	2	4,192		226	4,755	300
宇和島市	49	141		8	3	19	120		52			392	128	77	7		7	1	92	46
八幡浜市	4	49		62	3		22	2	51			193	39	45			284	2	331	21
新居浜市	332	2,011	108		4		109		62	46	5	2,677	208	685	5	3	130	3	826	93
西条市	174	1,861	31	709	15	17	165	6	31	48	14	3,071	258	217	24	58	421	1	721	44
大洲市	19	99	8		2		139		11	16		294	71	10	4		106	45	165	20
伊予市	26	196	3				34		22			281	41	97				11	108	23
四国中央市	73	1,620	44	35	16		166	171	205	55		2,385	296	129	9			5	143	60
東温市		12	32				3					47	8							
松前町	7	670	6						1			684	21	23	1	1			60	6
計	1,132	9,931	246	5,415	54	76	1,153	179	706	200	42	19,134	1,989	3,999	65	4,420	1,272	297	10,053	1,049

資料 5 - 7 騒音規制法の特定建設作業及び愛媛県公害防止条例の特定作業の騒音の規制に関する基準

区域の区分	作業の種類・名称	騒音レベル	作業禁止時間	1日当たり作業時間	連続作業時間	作業禁止日		
告示別表第1号区域	特定建設作業	くい打機、くい抜機又はくい打くい抜機を使用する作業	85デシベル以下	午後7時から翌日の午前7時まで	10時間以内	6日以内	日曜日休日	
		びょう打機を使用する作業	〃	〃	〃	〃	〃	
		さく岩機を使用する作業	〃	〃	〃	〃	〃	
		空気圧縮機を使用する作業	〃	〃	〃	〃	〃	
		コンクリートプラント又はアスファルトプラントを設けて行う作業	〃	〃	〃	〃	〃	
		バックホウ、トラクターショベル、ブルドーザーを使用する作業	〃	〃	〃	〃	〃	
	特定作業	ブルドーザー、パワーショベル等を使用する作業（法規制対象は除く）	〃	〃	〃	〃	〃	
	ハンマーを使用する板金又は製罐作業	80デシベル以下	午後9時から翌日の午前6時まで	〃	制限なし	制限なし		
	告示別表第2号区域	特定建設作業	くい打機、くい抜機又はくい打くい抜機を使用する作業	85デシベル以下	午後10時から翌日の午前6時まで	14時間以内	6日以内	日曜日休日
			びょう打機を使用する作業	〃	〃	〃	〃	〃
さく岩機を使用する作業			〃	〃	〃	〃	〃	
空気圧縮機を使用する作業			〃	〃	〃	〃	〃	
コンクリートプラント又はアスファルトプラントを設けて行う作業			〃	〃	〃	〃	〃	
バックホウ、トラクターショベル、ブルドーザーを使用する作業			〃	〃	〃	〃	〃	
特定作業		ブルドーザー、パワーショベル等を使用する作業（法規制対象は除く）	〃	制限なし	〃	〃	〃	
ハンマーを使用する板金又は製罐作業		80デシベル以下	〃	〃	制限なし	制限なし		

備考1 第1号区域は、騒音規制地域において区分された区域のうち、次に示す区域

- (1) 第1種区域
 - (2) 第2種区域
 - (3) 第3種区域
 - (4) 第4種区域のうち学校教育法第1条に規定する学校、児童福祉法第7条第1項に規定する保育所、医療法第1条の5第1項に規定する病院及び同条第2項に規定する診療所のうち患者を入院させるための収容施設を有するもの、図書館法第2条第1項に規定する図書館、老人福祉法第5条の3に規定する特別養護老人ホーム並びに就学前の子どもに関する教育、保育等の総合的な提供の推進に関する法律第2条第7項に規定する幼保連携型認定こども園の敷地の周囲概ね80メートルの区域。
- 2 第2号区域は、指定区域のうち、上記第1号区域以外の区域。
- 3 騒音レベルは、特定建設作業もしくは特定作業の敷地の境界線におけるものである。
- 4 騒音の大きさの決定は、次のとおりとする。
- (1) 騒音計の指示値が変動せず、又は変動が少ない場合は、その指示値とする。
 - (2) 騒音計の指示値が周期的又は間欠的に変動し、その指示値の最大値が概ね一定の場合は、その変動ごとの指示値の最大値の平均値とする。
 - (3) 騒音計の指示値が不規則かつ大幅に変動する場合は、測定値の90%レンジの上端の数値とする。
 - (4) 騒音計の指示値が周期的又は間欠的に変動し、その指示値の最大値が一定でない場合は、その変動ごとの指示値の最大値の90%レンジの上端の数値とする。

資料5-8 騒音規制法及び県公害防止条例に基づく特定建設作業の届出状況（平成27年度）

区分	市町名 作業区分	松山市	今治市	宇和島市	八幡浜市	新居浜市	西条市	大洲市	伊予市	四国中央市	東温市	松前町	計	
騒音規制法	1 くい打機等を使用する作業	36	2	4		10	5	4	1	1		3	66	
	2 びょう打機を使用する作業						16						16	
	3 さく岩機を使用する作業	106	3		1	49		5	1	15			180	
	4 空気圧縮機を使用する作業	83	2	1	1	18				7		7	127	
	5 コンクリートプラント等を設けて行う作業	3											3	
	6 バックホウ等を使用する作業		4	11	1			1	6	10	18	25		76
	7 トラクタショベルを使用する作業											2		2
	8 ブルドーザーを使用する作業		1											1
	計	228	12	16	3	77	30	15	12	41	27	10	471	
県公害防止条例	1 ブルドーザー、パワーショベル等を使用する建設作業	505	4		5	289	79			12		4	898	
	2 ハンマーを使用する板金作業、製罐作業													
	計	505	4		5	289	79			12		4	898	
	合計	733	16	16	8	366	109	15	12	53	27	14	1369	

資料 5 - 9 騒音規制地域における自動車交通騒音の大きさの限度

要請限度

時間の区分 区域の区分	昼 間	夜 間
	午前 6 時～ 午後 10 時	午後 10 時～ 翌午前 6 時
a 区域及び b 区域のうち 1 車線を有する道路に面する区域	65 デシベル	55 デシベル
a 区域のうち、2 車線以上の車線を有する道路に面する区域	70 デシベル	65 デシベル
b 区域のうち、2 車線以上の車線を有する道路及び c 区域の道路に面する区域	75 デシベル	70 デシベル

備考 1 区域の区分は、次のとおり。

a 区域は、騒音環境基準に係る A 類型の地域

b 区域は、騒音環境基準に係る B 類型の地域

c 区域は、騒音環境基準に係る C 類型の地域

2 騒音の評価は、等価騒音レベル (L_{Aeq}) による。

3 測定は、連続する 7 日間のうち、当該自動車騒音の状況を代表すると認められる 3 日間について行い、時間の区分ごとに 3 日間の原則として全時間を通じてエネルギー平均した値によって評価する。

幹線交通を担う道路に近接する空間における特例

昼 間 午前 6 時～午後 10 時	夜 間 午後 10 時～翌午前 6 時
75 デシベル	70 デシベル

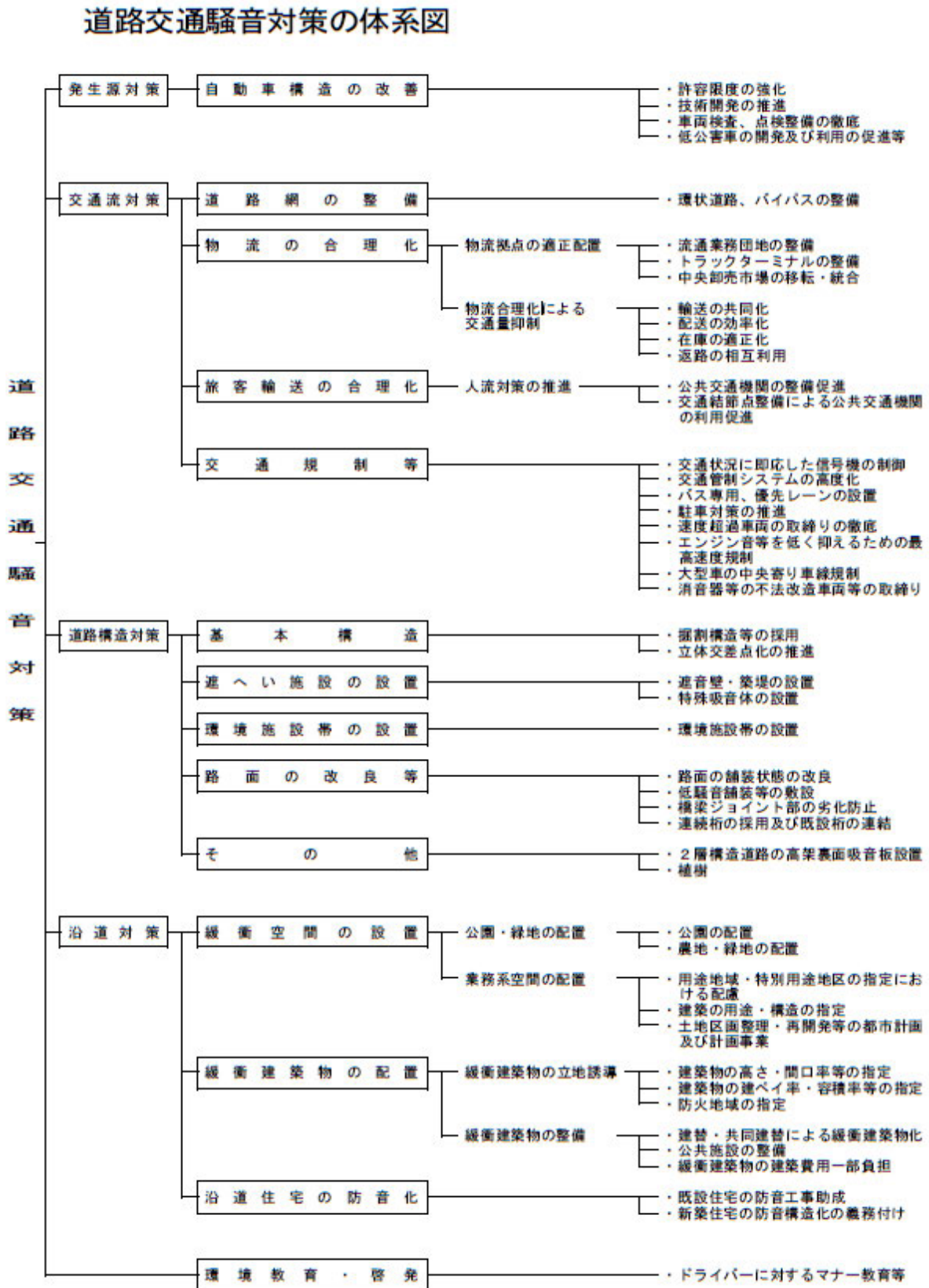
備考 測定値は、等価騒音レベル (L_{Aeq}) である。

幹線交通を担う道路

- ・ 高速自動車国道 ・ 一般国道 ・ 県道
- ・ 市町村道 (4 車線以上)
- ・ 自動車専用道路

幹線交通を担う道路に近接する空間

- ・ 2 車線以下の車線を有する幹線交通を担う道路
道路端から 15 メートルまでの範囲
- ・ 2 車線を超える車線を有する幹線交通を担う道路
道路端から 20 メートルまでの範囲



資料 5-11 拡声機による騒音の規制

拡 声 機 の 使 用 の 制 限	<p>1 商業宣伝の拡声機の使用制限</p> <p>学校、保育所、病院、図書館、特別養護老人ホーム、幼保連携型認定こども園等の敷地の周囲30mの区域においては、正午から午後6時までの間でこれらの施設の敷地境界における音量が65デシベルを超えない場合を除いて、商業宣伝を目的とする拡声機の利用禁止</p>									
	<p>2 商業宣伝の航空機の拡声機使用制限</p> <p>拡声機の使用時間は正午から午後6時までとし、音量は、地上において65デシベルを超えないこと。</p>									
	<p>3 1、2のほか、屋外において、又は屋内から屋外に向けて拡声機を使用する場合の厳守事項</p> <p>(1) 拡声機の使用時間は午前9時（日曜日、休日は午前10時）から午後8時まで</p> <p>(2) 幅員4m未満の道路においては拡声機を使用しないこと。</p> <p>(3) 地上10m以上の箇所においては拡声機を使用しないこと。</p> <p>(4) 商業宣伝を目的として同一場所では、拡声機の1回の使用時間は10分以内とし、1回につき10分以上休止すること。</p> <p>(5) 人の居住する建築物の敷地境界線における拡声機の音量は次のとおりとする。</p> <table border="1" data-bbox="304 1323 1374 1451"> <thead> <tr> <th>区域の区分</th> <th>第1種区域</th> <th>第2種区域</th> <th>第3種区域</th> <th>第4種区域</th> </tr> </thead> <tbody> <tr> <td>音 量</td> <td>55デシベル以下</td> <td>65デシベル以下</td> <td>70デシベル以下</td> <td>75デシベル以下</td> </tr> </tbody> </table>	区域の区分	第1種区域	第2種区域	第3種区域	第4種区域	音 量	55デシベル以下	65デシベル以下	70デシベル以下
区域の区分	第1種区域	第2種区域	第3種区域	第4種区域						
音 量	55デシベル以下	65デシベル以下	70デシベル以下	75デシベル以下						

特
例

- 1 災害時の広報宣伝又は公共的団体の広報
- 2 公職選挙法に基づく選挙活動
- 3 祭礼、運動会等で一時的に拡声機を使用する場合