

愛媛県土木設計業務等の電子納品要領

令和元年 11 月

愛 媛 県 土 木 部

目 次

1. 目的	1
2. 本要領の位置づけ	1
3. 用語の定義	1
4. 電子納品の対象業務	2
5. 電子納品の対象書類	2
6. 業務情報シート	3
7. 電子成果品の仕様	4
8. 電子成果品の構成（国交省版）	5
8-1. フォルダ構成（国交省版）	5
8-2. 業務管理ファイル（国交省版）	7
8-3. 報告書管理ファイル及び報告書 PDF ファイル（国交省版）	8
8-4. 報告書オリジナルファイル（国交省版）	9
8-5. 図面管理ファイル及び図面ファイル（国交省版）	10
8-6. 写真管理ファイル及び写真ファイル（国交省版）	12
9. 電子成果品の構成（簡易版）	13
9-1. フォルダ構成（簡易版）	13
9-2. 業務管理ファイル（簡易版）	14
9-3. 報告書 PDF ファイル（簡易版）	15
9-4. 報告書オリジナルファイル（簡易版）	16
9-5. 図面ファイル（簡易版）	17
9-6. 写真ファイル（簡易版）	19
10. 電子成果品の媒体	21
11. 電子媒体の表記規則	21
12. 電子成果品の内容チェック	22
13. 電子成果品のウイルスチェック	22
14. 品質検証書	23
15. 成果品	24
16. その他留意事項	24

1. 目的

電子納品の目的は、業務成果品や工事完成図書を電子データで納品することにより、業務の効率化、省資源・省スペース化を図ることである。

【解説】

業務成果品や工事完成図書の電子データを公共工事のライフサイクル（調査→設計→施工→維持管理）において利活用することで、業務の効率化が図れる。また、電子データを電子媒体で納品することで、紙媒体での納品に比べて、省資源・省スペース化が図れる。

2. 本要領の位置づけ

「愛媛県土木設計業務等の電子納品等要領」（以下、「本要領」という）は、委託業務の設計図書に規定する成果品を、電子納品する場合における電子データの仕様等を定めたものである。

【解説】

公共工事のライフサイクルにおいて業務の効率化を図るためには、電子データの仕様等に一定のルールを定める必要がある。

3. 用語の定義

本要領に使用する用語の定義は、次に定めるところとする。

- ・ **納品**とは、受注者が監督員に業務完成時に成果品を納めることをいう。
- ・ **電子成果品**とは、電子的手段によって発注者に納品する成果品となる電子データをいう。
- ・ **紙成果品**とは、紙媒体（印刷物）によって発注者に納品する成果品をいう。
- ・ **電子納品**とは、電子成果品を納品することをいう。

【解説】

本要領に使用する用語について定義する。なお、その他の用語の定義については、委託業務の仕様書等によるものとする。

4. 電子納品の対象業務

電子納品の対象業務は、次に示す業務を除く全ての委託業務とする。

- ・ 補償調査業務（事業損失補償調査含む）
- ・ 庁舎管理の保守点検委託業務（ダム管理事務所・県営住宅等の浄化槽点検、消火器点検など）
- ・ 維持作業の委託業務（草刈、清掃など）

（なお、上記対象外業務であっても、発注者の承諾を受けた場合は、電子納品の対象とすることは可能）

【解説】

納品された成果品を、後工程（工事発注、維持管理段階など）において利活用する見込みが少ない委託業務については、電子納品の対象外業務とする。

【運用】

- ・ 電子納品の対象業務は、特記仕様書で電子納品の対象業務であることを明示する。

5. 電子納品の対象書類

成果品のうち、報告書一式を電子成果品として納品する。

その他の書類についても、発注者から指示、または承諾を受けた場合は、電子納品の対象とすることができる。

なお、紙成果品の納品については、委託業務の仕様書によるものとする。

【運用】

- ・ 電子納品の対象書類のうち、電子化が困難な書類については、紙成果品で納品する。
- ・ 電子納品の対象とする書類については、業務着手時に「委託業務着手時確認シート」を用いて協議を行い、決定することとする。

6. 業務情報シート

業務管理ファイルの作成に必要な事項を記載した業務情報シートは、発注者から受注者へ提供する。

【解説】

- ・発注者は、業務情報シート（業務情報シート.xlsx）をエクセル形式で受注者へ提供する。
- ・業務情報シートの様式は、愛媛県のホームページでダウンロード可能である。

「えひめの土木」の「建設 CALS/EC」のページ http://www.pref.ehime.jp/h40180/5739/cals/index.html
--
- ・業務情報シートの記入例は以下のとおりである。発注者は、発注者記入欄に必要な事項を記入の上、電子メールなどにより受注者へ提供する。

表 6 業務情報シートの記入例

No	項目	記入欄	記入者	記入要領
1	発注年度	平成〇〇年度	発注者	設計書鏡の情報を記入する。
2	業務番号	〇〇〇第〇〇号測の〇		
3	業務名	〇〇〇〇〇業務		
4	河川名、路線名等	(主) 〇〇〇〇線		
5	業務個所	〇〇〇市〇〇		
6	発注機関名	愛媛県〇〇地方局〇〇土木事務所		
7	担当者名（監督員）	愛媛太郎		
8	受注者名	〇〇株式会社	受注者	会社名を記入する。
9	担当者名（管理技術者）	〇〇〇〇		管理技術者名を記入する。
10	（照査技術者）	△△△△		照査技術者名を記入する。
11	契約履行期間	平成〇〇年△月◇日～平成〇〇年〇月△日		契約履行期間を記入する。
12	業務完了日	平成〇〇年〇月〇日		業務完了日を記入する。
13	最終委託金額	〇, 〇〇〇, 〇〇〇円		最終委託金額を記入する。
14	境界座標情報	東側境界座標経度	1324601	業務個所の外側境界の経度、緯度（度3桁, 分2桁, 秒2桁）を記入する。業務個所が特定されない場合は経度、緯度ともに「99999999」を記入する。
15		西側境界座標経度	1324554	
16		北側境界座標経度	0335031	
17		南側境界座標経度	0335029	
18	業務概要	(記入例) 道路詳細設計 L=500m	受注者	設計変更がない場合は、当初設計書の業務概要を記入する。設計変更がある場合は、最終変更設計書の業務概要を記入する。
19	業務管理番号	〇〇〇〇〇〇〇〇〇〇〇〇	発注者	執行伺の数字（12桁）を記入する。

7. 電子成果品の仕様

電子成果品は、次に示すいずれかの仕様で作成する。

- ・ファイル名及びフォルダ名が英数字表記
(以下、「国交省版」という)
- ・ファイル名及びフォルダ名が日本語表記
(以下、「簡易版」という)

なお、国交省版の電子成果品は、国土交通省が定める電子納品に関する要領及び基準類(以下、「国土交通省要領(20年版)」という)に準拠して作成する。

【解説】

電子成果品は、国交省版か簡易版のいずれかの仕様とするが、受注者側で選択できるものとする。

(1) 国交省版の電子成果品

国交省版の電子成果品では、国土交通省要領(20年版)に準拠した電子データ及びXML形式の管理ファイルを作成する必要がある。国交省版の電子成果品は、国土交通省の電子納品に対応した市販のソフトウェア(電子納品作成支援ソフト)を利用することで作成が容易となる。

本要領における国土交通省要領(20年版)は、以下の要領及び基準類を指す。

- | | | |
|---------------------|---------|----------|
| ・土木設計業務等の電子納品要領(案) | | 平成20年5月 |
| ・土木設計業務等の電子納品要領(案) | 電気通信設備編 | 平成16年6月 |
| ・土木設計業務等の電子納品要領(案) | 機械設備工事編 | 平成18年3月 |
| ・測量成果電子納品要領(案) | | 平成20年12月 |
| ・CAD製図基準(案) | | 平成20年5月 |
| ・CAD製図基準(案) | 電気通信設備編 | 平成16年6月 |
| ・CAD製図基準(案) | 機械設備工事編 | 平成18年3月 |
| ・デジタル写真管理情報基準(案) | | 平成20年5月 |
| ・地質・土質調査成果電子納品要領(案) | | 平成16年6月 |

(2) 簡易版の電子成果品

簡易版の電子成果品は、作成にあたり、特別なソフトウェアを必要としない。

なお、簡易版の電子成果品の管理ファイルは、業務管理ファイルのみ作成し、形式は、エクセル形式とする。

【注意】

地質調査については、国交省版及び簡易版にかかわらず、受注者は①機械ボーリングで得られたボーリング柱状図、②土質試験結果一覧表の成果について、下記要領に基づき作成し、一般財団法人国土地盤情報センターによる検定を受けたうえで、発注者に提出するとともに、地盤情報データベースに登録しなければならない。

(要領) ※登録データのみ

- ・地質・土質調査成果電子納品要領 平成 28 年 10 月
- ・電子納品運用ガイドライン【地質・土質調査編】 平成 30 年 3 月

(登録データ)

①ボーリング柱状図

- ・ボーリング交換用データ (BEDnnnn.XML)
- ・電子柱状図 (BRGnnnn.PDF)

②土質試験結果一覧表

- ・土質試験結果一覧表データ (STBnnnn.XML)
- ・電子土質試験結果一覧表 (STBnnnn.PDF)

8. 電子成果品の構成（国交省版）

8-1. フォルダ構成（国交省版）

国交省版の電子成果品のフォルダ構成は、以下の通りとする。

電子媒体のルート直下に「REPORT」、「DRAWING」、「PHOTO」、「SURVEY」、「BORING」のフォルダ及び業務管理ファイルを置く。また、「REPORT」フォルダの直下に「ORG」のサブフォルダを置き、「PHOTO」フォルダの直下に「PIC」のサブフォルダを置く。

ただし、格納する電子データがない場合は、該当のフォルダを作成しない。

各フォルダに格納するファイルは次の通りとする。

- ・「REPORT」フォルダには、報告書管理ファイル及び報告書PDFファイルを格納する。
- ・「ORG」フォルダには、「DRAWING」、「PHOTO」、「SURVEY」、「BORING」に格納する電子データを除く報告書オリジナルファイルを格納する。
- ・「DRAWING」フォルダには、図面管理ファイル及び図面ファイルを格納する。
- ・「PHOTO」フォルダには、写真管理ファイルを格納する。
- ・「PIC」フォルダには、報告書に使用する写真ファイルを格納する。
- ・「SURVEY」フォルダには、測量成果の電子データ等を格納する。
- ・「BORING」フォルダには、地質・土質調査の電子データ等を格納する。
- ・各管理ファイルを規定する定義ファイル及びXSLファイルを、管理ファイルと同じルートに格納する。ただし、XSLファイルの格納は任意とする。

【解説】

国交省版の電子成果品の構成は、国土交通省要領（20年版）のとおりとする。

各管理ファイル（XML形式）及び各定義ファイル（DTD形式）は、国土交通省のホームページ（<http://www.cals-ed.go.jp/>）からダウンロード可能である。

国交省版の電子成果品の構成を次ページに示す。

【運用】

- ・一般的な業務は、国土交通省の「土木設計業務等の電子納品要領(案)」によるフォルダ構成とし、同要領(案)により管理ファイル、定義ファイルを作成する。
- ・電気通信施設工事に係る設計業務は、国土交通省の「土木設計業務等の電子納品要領(案) 電気通信設備編」によるフォルダ構成とし、同要領(案)により管理ファイル、定義ファイルを作成する。
- ・機械設備工事に係る設計業務は、国土交通省の「土木設計業務等の電子納品要領(案) 機械設備工事編」によるフォルダ構成とし、同要領(案)により管理ファイル、定義ファイルを作成する。
- ・測量成果の電子データ等は、国土交通省の「測量成果電子納品要領(案)」により電子データを作成し、「SURVEY」フォルダに格納する。
- ・地質・土質調査の電子データ等は、国土交通省の「地質・土質調査成果電子納品要領(案)」により電子データを作成し、「BORING」フォルダに格納する。

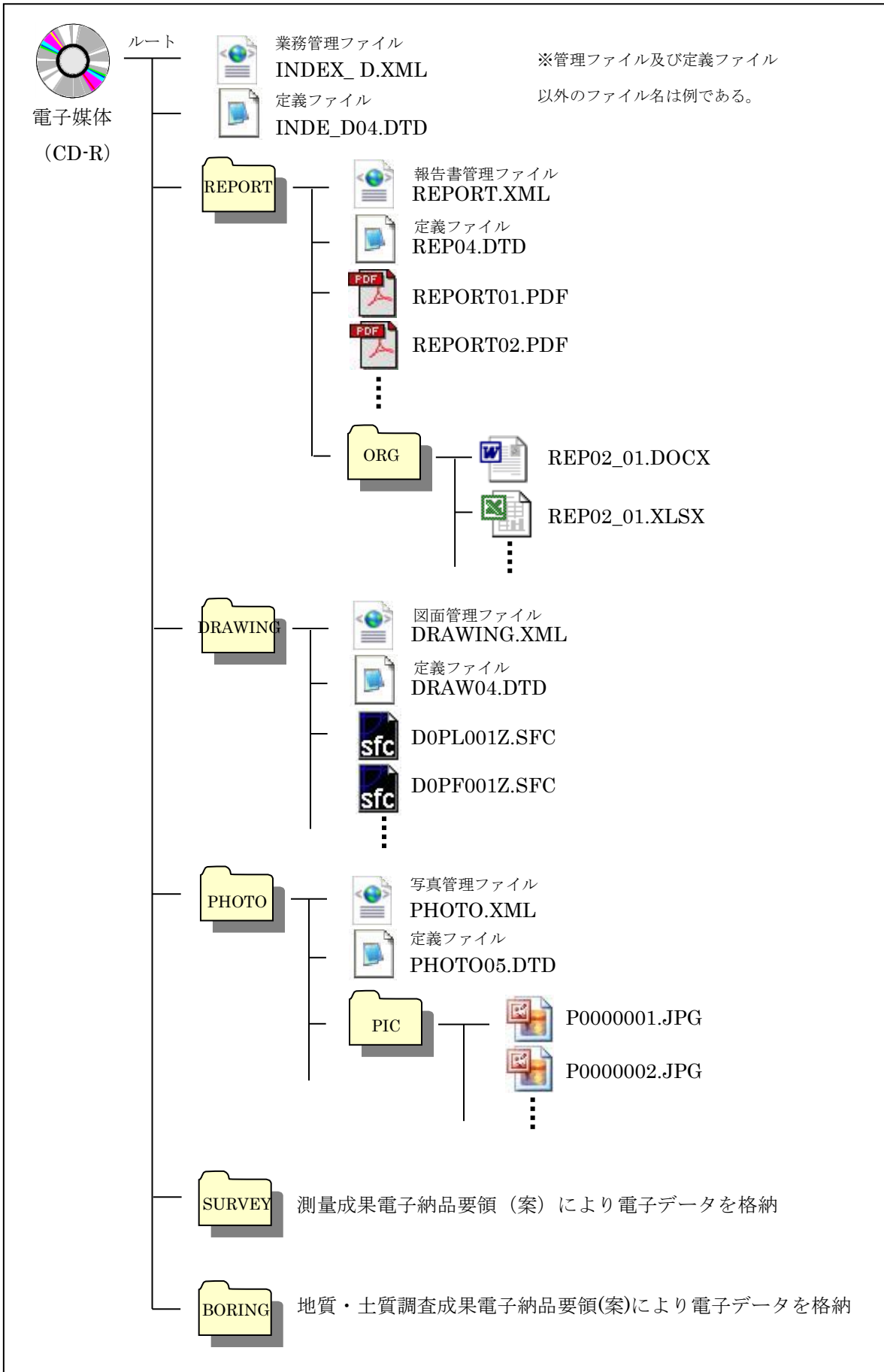


図 8 - 1 電子成果品の構成 (国交省版)

8-2. 業務管理ファイル（国交省版）

国交省版の業務管理ファイルは、以下のルールで作成する。

- ・ファイル形式は、XML形式とする。
- ・ファイル名は、「INDEX_D.XML」とする。
- ・業務管理ファイルを規定する定義ファイルは、「INDE_D04.DTD」とする。
- ・業務管理項目は、業務情報シートに記載されている情報を、国土交通省要領（20年版）に基づき記入する。

【解説】

国交省版の業務管理ファイルの業務管理項目は、電子データを管理するための属性項目である。

業務管理項目は、以下の要領で記入する。

- ・「設計書コード」は半角数字 12 文字で、業務情報シートに記載されている「業務管理番号」を記入する。
- ・「業務名称」は全角文字と半角英数字で、工事情報シートに記載されている「発注年度」、「業務番号」、「業務名」をハイフン（半角）で区切り記入する。（例：平成 23 年度-交橋第 1 号測の 1-設計委託業務）
- ・「住所」は全角文字及び半角英数字で、業務情報シートに記載されている「業務箇所」を記入する。
- ・「履行期間・着手」及び「履行期間・完了」は半角数字で、業務情報シートに記載されている「契約履行期間」の開始日及び終了日を国土交通省要領（20 年版）に基づき記入する。（例：平成 23 年 4 月 1 日 → 2011-04-01）
- ・「水系・路線情報」は記入不要である。
- ・「境界座標情報」は半角数字で、業務情報シートに記載の「境界座標情報」を記入する。
- ・上記以外の業務管理項目については、国土交通省要領（20 年版）に基づき記入する。
なお、TECRIS に関連する業務管理項目は、TECRIS 入力システム (Ver. 4.0) によるものとする。

8-3. 報告書管理ファイル及び報告書PDFファイル（国交省版）

国交省版の報告書管理ファイル及び報告書PDFファイルは、以下のルールで作成する。

(1) 報告書管理ファイル

- ・ファイル形式は、XML形式とする。
- ・ファイル名は、「REPORT.XML」とする。
- ・報告書管理ファイルを規定する定義ファイルは、「REP04.DTD」とする。
- ・報告書管理項目は、国土交通省要領（20年版）に基づき記入する。

(2) 報告書PDFファイル

- ・ファイル形式は、PDF形式とする。
- ・ファイル名は、国土交通省要領（20年版）に基づき命名する。
- ・原則として、印刷物が紙成果品と同じとなるように、オリジナルファイルを直接PDF変換して作成する。
- ・ファイル容量は、最大20MB程度とする。ファイル容量が20MBを超える場合は、1つのファイルの容量が20MB程度以下となるように、適宜ファイルを分割する。
- ・用紙サイズは、A4縦を基本とする。
- ・PDF形式の目次である「しおり(ブックマーク)」を作成する。
- ・セキュリティに関する設定は行わない。

【解説】

- ・国交省版の報告書管理ファイルの報告書管理項目は、電子データを管理するための属性項目である。
- ・PDFファイルを印刷した時に、文書、表、図、写真の中身が判読できるように解像度や圧縮の設定を行うこと。
- ・PDFファイルのファイル容量が大きすぎると、「ファイルが開かない」、「印刷がうまくいかない」等の問題が発生することが予想されたため、1つのファイルの容量は20MB程度以下とすること。
- ・閲覧性を考慮し、報告書の目次と同じ章、節、項(見出しレベル1~3)を基本として、PDFファイルに「しおり(ブックマーク)」を作成すること。
- ・PDFファイルには、パスワード、印刷・変更・再利用の許可等のセキュリティに関する設定は行わないこと。

8-4. 報告書オリジナルファイル（国交省版）

国交省版の報告書オリジナルファイルは、以下のルールで作成する。

- ・ファイル形式は、エクセル形式（Excel2016 で読み込み可能なバージョン）またはワード形式（Word2016 で読み込み可能なバージョン）を基本とする。
- ・ファイル名は、国土交通省要領（20年版）に基づき命名する。
- ・オリジナルファイルは、原則として、報告書PDFファイルの変換前のデータとする。

【解説】

- ・オリジナルファイルは、後工程で工事発注時の数量計算書などとして利活用する。このため、受注者は、オリジナルファイルのファイル形式を監督員に確認すること。なお、発注者でない専用ソフト等で作成する書類は、「ORG」フォルダへの格納を省略してもよい。

8-5. 図面管理ファイル及び図面ファイル（国交省版）

国交省版の図面管理ファイル及び図面ファイルは、以下のルールで作成する。

(1) 図面管理ファイル

- ・ファイル形式は、XML形式とする。
- ・ファイル名は、「DRAWING.XML」とする。
- ・図面管理ファイルを規定する定義ファイルは、「DRAW04.DTD」とする。
- ・図面管理項目は、国土交通省要領（20年版）に基づき記入する。

(2) 図面ファイル

- ・CAD図面のファイル形式は、SXF（SFC）形式とする。
- ・ファイル名は、国土交通省要領（20年版）に基づき命名する。
- ・図面の大きさは、A1サイズを標準とし、これによりがたい場合はA列サイズから選択する。
- ・表題欄は、右下隅の輪郭線に接して作図し、以下の項目について記載する。

- (図面名) 図面名称を記載する。
- (縮尺) 縮尺を記載する。
- (単位) 単位を記載する。
- (業務番号) 業務番号を記載する。
- (業務名) 業務名を記載する。
- (業務箇所) 業務箇所を記載する。
- (路線名等) 路線名、河川名、地区名などを記載する。
- (図面番号) 図面番号（全ての図面の通し番号）、図面総数を記載する。

- ・表題欄の寸法及び様式は、下図を標準とする。



- ・線種・線色・線幅については、白黒印刷で紙に出力した際に、見やすい図面であることを最低限必須とする。
- ・文字フォントは、ゴシックを基本とし、一般的なフォントを使用する。
- ・CAD図面の線種・線色・線幅及び文字フォント以外の項目（レイヤ、文字サイズなど）については、国土交通省要領（20年版）を参考として作成する。
- ・CAD図面は、SXF変換をした場合に、文字化け等がない図面とする。

【解説】

- ・国交省版の図面管理ファイルの図面管理項目は、電子データを管理するための属性項目である。
- ・国土交通省のCAD製図基準（案）に記載のない工種については、図面管理項目の「対象工種」に半角数字で「099」を記入すること。
- ・建築関連工事に係る業務の場合は、図面ファイルの仕様について、発注部署に確認すること。
- ・図面の大きさはA1サイズを標準とするが、平面図及び縦断図については、事前に監督員に確認すること。
- ・発注者では、図面の電子データの印刷物を、事業説明会などの協議資料としても活用する。このため、受注者は、紙印刷した場合に見やすい図面となるように作図すること。特に、線色は白黒印刷した場合に不鮮明な線になる場合があるため注意すること。
- ・国土交通省のCAD製図基準（案）に記載のない工種や図面種類などの項目については、受注者の判断で適宜設定してよい。
- ・CAD図面の文字サイズは、縮小版（A3など）で紙印刷した場合においても、判読できる文字サイズを設定することが望ましい。
- ・受注者は、CAD図面の最終的な確認をSXFブラウザで行い、SXF変換で文字化け等がないことを確認すること。

【運用】

- ・前工程で作成した図面がある場合には、図面作成の参考図として、発注者から受注者へ前工程の図面を貸与する。
- ・愛媛県電子納品チェックソフトによるCAD図面のチェックは、ファイル形式及びファイル名のみチェックとし、線種・線色・線幅や文字フォント、レイヤ名などのチェックは行わない。
- ・SXF（SFC）形式以外の図面ファイルを「DRAWING」フォルダに格納する場合、愛媛県電子納品チェックソフトによるチェックで注意メッセージが表示される。発注者の指示により、SXF（SFC）形式以外の図面ファイルを「DRAWING」フォルダに格納する場合、この注意メッセージは考慮しなくてもよい。
- ・個人情報（個人名、家屋名）を含むCAD図面は、個人情報を別レイヤで作成することが望ましい。

8-6. 写真管理ファイル及び写真ファイル（国交省版）

国交省版の写真管理ファイル及び報告書に使用する写真ファイルは、以下のルールで作成する。

（1）写真管理ファイル

- ・ファイル形式は、XML形式とする。
- ・ファイル名は、「PHOTO.XML」とする。
- ・写真管理ファイルを規定する定義ファイルは、「PHOTO05.DTD」とする。
- ・写真管理項目は、国土交通省要領（20年版）に基づき記入する。

（2）写真ファイル

- ・ファイル形式は、JPEG形式とする。
- ・ファイル名は、国土交通省要領（20年版）に基づき命名する。
- ・有効画素数は、撮影対象が確認できることを指標とする。
- ・写真の編集については、原則認めないが、明るさ補正や回転、パノラマ等も行ってもよい。この場合、写真管理項目の「写真情報-請負者説明文」に編集内容を記入する。

【解説】

- ・国交省版の写真管理ファイルの写真管理項目は、電子データを管理するための属性項目である。
- ・写真管理項目の「代表写真」及び「提出頻度写真」には、半角数字で「1」を記入すること。
- ・デジタル写真の有効画素数は、撮影対象が確認できることを指標とする。なお、不要に有効画素数を大きくすると、ファイル容量が大きくなり、電子媒体が複数枚になるとともに、操作性も低くなるため、有効画素数は100万画素程度とし、1枚あたりのファイル容量は500KB程度までとすることが望ましい。
- ・写真の編集を行う場合は、編集前の写真ファイルを別途保存しておくこととし、監督員から請求があった場合は速やかに提出すること。なお、編集前の写真ファイルの保存期間は納品後3年とする。
- ・撮影位置・撮影状況等を説明する必要がある場合には、国土交通省要領（20年版）に基づき「DRA」のサブフォルダを作成して、参考図の電子データを格納すること。

【運用】

- ・写真1枚あたりのファイル容量が1MBを超える場合は、写真をリサイズすること。
- ・ボーリングのコア写真は、200万画素程度とする。

9. 電子成果品の構成（簡易版）

9-1. フォルダ構成（簡易版）

簡易版の電子成果品のフォルダ構成は、以下の通りとする。

電子媒体のルート直下に「報告書」、「図面」、「写真」のフォルダ及び業務管理ファイルを置く。また、「報告書」フォルダの直下に「PDF」、「オリジナル」のサブフォルダを置く。なお、「オリジナル」、「図面」、「写真」フォルダ内に適宜サブフォルダを置いてよい。

ただし、格納する電子データがない場合は、該当のフォルダを作成しなくてよい。

各フォルダに格納するファイルは、次の通りとする。

- ・「PDF」フォルダには、報告書PDFファイルを格納する。
- ・「オリジナル」フォルダには、報告書オリジナルファイルを格納する。
- ・「図面」フォルダには、図面ファイルを格納する。
- ・「写真」フォルダには、報告書に使用する写真ファイルを格納する。

サブフォルダを置く場合のサブフォルダの命名規則は、次の通りとする。

- ・サブフォルダ名は日本語とし、フォルダの内容が推察できるように命名する。
- ・サブフォルダ名は名前の先頭に番号をつけることとし、「NN サブフォルダ名」（NNは01～99）等とする。

【解説】

- ・「オリジナル」、「図面」、「写真」フォルダに格納するファイルが多くなる場合等は、各フォルダ内に適宜サブフォルダを作成して、各ファイルを整理すること。ただし、サブフォルダの階層は3階層程度までとする。
- ・サブフォルダ名は20文字程度までとし、長い名前は避けること。

簡易版の電子成果品の構成を次ページに示す。

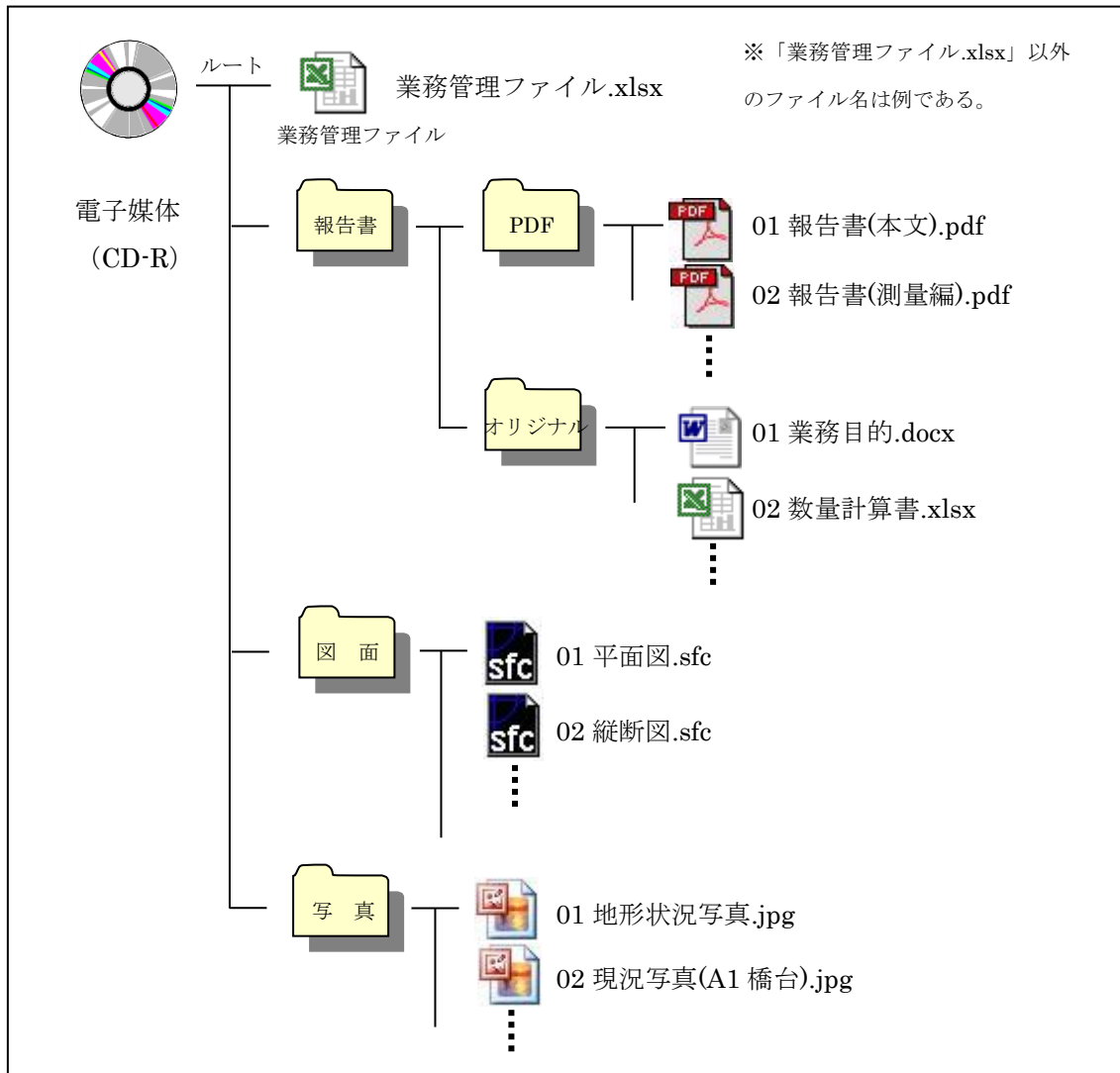


図9-1 電子成果品の構成 (簡易版)

9-2. 業務管理ファイル（簡易版）

簡易版の業務管理ファイルは、以下のルールで作成する。

- ・ファイル形式は、エクセル形式とする。
- ・ファイル名は、「業務管理ファイル.xlsx」とする。

【解説】

- ・簡易版の業務管理ファイルには、業務情報を記入する。
- ・受注者は、発注者から提供される業務情報シートの受注者記入欄に必要事項を記入の上、ファイル名を「業務管理ファイル.xlsx」に変更すること。

9-3. 報告書PDFファイル（簡易版）

簡易版の報告書PDFファイルは、以下のルールで作成する。

- ・ファイル形式は、PDF形式とする。
- ・ファイル名は、分割がない場合は、「01 報告書.pdf」とする。分割がある場合は、「01 報告書(本文).pdf」、「02 報告書(測量編).pdf」等、名前の先頭にファイル分割の順で番号(01~99)をつけ、ファイルの内容が推測できるように日本語で命名する。
- ・原則として、印刷物が紙成果品と同じとなるように、オリジナルファイルを直接PDF変換して作成する。
- ・ファイル容量は、最大20MB程度とする。ファイル容量が20MBを超える場合は、1つのファイルの容量が20MB程度以下となるように、適宜ファイルを分割する。
- ・用紙サイズは、A4縦を基本とする。
- ・PDF形式の目次である「しおり(ブックマーク)」を作成する。
- ・セキュリティに関する設定は行わない。
- ・PDFファイルには、セキュリティに関する設定は行わない。

【解説】

- ・PDFファイルのファイル名は20文字程度までとし、長い名前は避けること。
- ・PDFファイルを印刷した時に、文書、表、図、写真の中身が判読できるように解像度や圧縮の設定を行うこと。
- ・PDFファイルのファイル容量が大きすぎると、「ファイルが開かない」、「印刷がうまくいかない」等の問題が発生することが予想されたため、1つのファイルの容量は20MB程度以下とすること。
- ・閲覧性を考慮し、報告書の目次と同じ章、節、項(見出しレベル1~3)を基本として、PDFファイルに「しおり(ブックマーク)」を作成すること。
- ・PDFファイルには、パスワード、印刷・変更・再利用の許可等のセキュリティに関する設定は行わないこと。

9-4. 報告書オリジナルファイル（簡易版）

簡易版の報告書オリジナルファイルは、以下のルールで作成する。

- ・ファイル形式は、エクセル形式（Excel2016 で読み込み可能なバージョン）またはワード形式（Word2016 で読み込み可能なバージョン）を基本とする。
- ・ファイル名は日本語とし、ファイルの内容が推測できようように命名する。
- ・ファイル名は名前の先頭に番号をつけることとし、「NN ファイル名.xlsx」（NN は 01～99）等とする。
- ・オリジナルファイルは、原則として、報告書PDFファイルの変換前のデータとする。
- ・書類目次を作成して「オリジナル」フォルダの直下に格納してもよい。

【解説】

- ・オリジナルファイルは、後工程で工事発注時の数量計算書などとして利活用する。このため、受注者は、オリジナルファイルのファイル形式を監督員に確認すること。なお、発注者にはない専用ソフト等で作成する書類は、「ORG」フォルダへの格納を省略してもよい。
- ・オリジナルファイル名は 20 文字程度までとし、長い名前は避けること。
- ・ひとつのフォルダ内に 100 枚以上のファイルがある場合は、名前の先頭の番号を NNN（NNN は 001～999）とすること。なお、受注者のファイル整理が容易となる場合にも、名前の先頭の番号を NNN としてもよい。
- ・ファイル数が多くなる場合は、オリジナルファイルの情報を管理する書類目次を作成することが望ましい。なお、書類目次の様式は自由とするが、エクセル形式（Excel2016 で読み込み可能なバージョン）またはワード形式（Word2016 で読み込み可能なバージョン）で格納すること。

【運用】

- ・測量成果や地質・土質調査の電子データについても、オリジナルファイルを「オリジナル」フォルダに格納する。
- ・ボーリング柱状図は、PDFファイルをオリジナルファイルとするか、またはCAD図面で作成し「図面」フォルダに格納する。
- ・ボーリングのコア写真は、「写真」フォルダに格納する。

9-5. 図面ファイル（簡易版）

簡易版の図面ファイルは、以下のルールで作成する。

- ・CAD図面のファイル形式は、SXF（SFC）形式とする。
- ・ファイル名は日本語とし、図面の内容が推測できようように命名する。
- ・ファイル名は名前の先頭に番号をつけることとし、「NN 図面名称.sfc」（NNは01～99）等とする。
- ・図面の大きさは、A1サイズを標準とし、これによりがたい場合はA列サイズから選択する。
- ・表題欄は、右下隅の輪郭線に接して作図し、以下の項目について記載する。

- （図面名） 図面名称を記載する。
- （縮尺） 縮尺を記載する。
- （単位） 単位を記載する。
- （業務番号） 業務番号を記載する。
- （業務名） 業務名を記載する。
- （業務箇所） 業務箇所を記載する。
- （路線名等） 路線名、河川名、地区名などを記載する。
- （図面番号） 図面番号（全ての図面の通し番号）、図面総数を記載する。

- ・表題欄の寸法及び様式は、下図を標準とする。



- ・線種・線色・線幅については、白黒印刷で紙に出力した際に、見やすい図面であることを最低限必須とする。
- ・文字フォントは、ゴシックを基本とし、一般的なフォントを使用する。
- ・CAD図面の線種・線色・線幅及び文字フォント以外の項目（レイヤ、文字サイズなど）については、国土交通省要領（20年版）を参考として作成する。
- ・CAD図面は、SXF変換をした場合に、文字化け等がない図面とする。
- ・必要に応じて、図面目次を作成し、「図面」フォルダの直下に格納する。

【解説】

- ・建築関連工事に係る業務の場合は、図面ファイルの仕様について、発注部署に確認すること。
- ・図面ファイル名は20文字程度までとし、長い名前は避けること。

- ひとつのフォルダ内に 100 枚以上の図面ファイルがある場合は、名前の先頭の番号を NNN (NNN は 001～999) とすること。なお、受注者の図面整理が容易となる場合にも、名前の先頭の番号を NNN としてもよい。
- 図面の大きさは A 1 サイズを標準とするが、平面図及び縦断図については、事前に監督員に確認すること。
- 発注者では、図面の電子データの印刷物を、事業説明会などの協議資料としても活用する。このため、受注者は、紙印刷した場合に見やすい図面となるように作図すること。特に、線色は白黒印刷した場合に不鮮明な線になる場合があるため注意すること。
- 国土交通省の CAD 製図基準（案）に記載のない工種や図面種類などの項目については、受注者の判断で適宜設定してよい。
- CAD 図面の文字サイズは、縮小版（A 3 など）で紙印刷した場合においても、判読できる文字サイズを設定することが望ましい。
- 受注者は、CAD 図面の最終的な確認を SXF ブラウザで行い、SXF 変換で文字化け等がないことを確認すること。
- ファイル数が多くなる場合は、図面ファイルの情報を管理する図面目次を作成することが望ましい。なお、図面目次の様式は自由とするが、エクセル形式（Excel2016 で読み込み可能なバージョン）またはワード形式（Word2016 で読み込み可能なバージョン）で格納すること。

【運用】

- 前工程で作成した図面がある場合には、図面作成の参考図として、発注者から受注者へ前工程の図面を貸与する。
- 簡易版の電子納品において、図面のチェックは目視による内容チェックのみとする。
- 個人情報（個人名、家屋名）を含む CAD 図面は、個人情報を別レイヤで作成することが望ましい。

9-6. 写真ファイル（簡易版）

簡易版の報告書に使用する写真ファイルは、以下のルールで作成する。

- ・ファイル形式は、J P E G形式とする。
- ・ファイル名は日本語とし、写真の内容が推測できようように命名する。
- ・ファイル名は名前の先頭に番号をつけることとし、「NN 写真名.jpg」（NNは01～99）等とする。
- ・有効画素数は、撮影対象が確認できることを指標とする。
- ・写真の編集については、原則認めないが、明るさ補正や回転、パノラマ等も行ってもよい。
- ・写真を編集した場合や、写真の内容に補足がある場合などには、写真目次を作成して「写真」フォルダの直下に格納する。

【解説】

- ・写真ファイル名は20文字程度までとし、長い名前は避けること。
- ・ひとつのフォルダ内に100枚以上の写真がある場合は、名前の先頭の番号をNNN（NNNは001～999）とすること。なお、受注者の写真整理が容易となる場合にも、名前の先頭の番号をNNNとしてもよい。ただし、1つのフォルダに格納する写真ファイルは、操作性及び閲覧性を考慮して、50枚以下とすることが望ましい。
- ・デジタル写真の有効画素数は、撮影対象が確認できることを指標とする。なお、不要に有効画素数を大きくすると、ファイル容量が大きくなり、電子媒体が複数枚になるとともに、操作性も低くなるため、有効画素数は100万画素程度とし、1枚あたりのファイル容量は500KB程度までとすることが望ましい。
- ・写真の編集を行う場合は、編集前の写真ファイルを別途保存しておくこととし、監督員から請求があった場合は速やかに提出すること。なお、編集前の写真ファイルの保存期間は納品後3年とする。
- ・写真の編集を行う場合や、写真の内容に補足がある場合には、写真目次を作成して説明を行い、「写真」フォルダの直下に格納すること。なお、写真目次の様式は自由とするが、エクセル形式（Excel2016で読み込み可能なバージョン）またはワード形式（Word2016で読み込み可能なバージョン）で格納すること。
- ・撮影位置・撮影状況等を図面で説明する必要がある場合には、写真目次に参考図を記載すること。

【運用】

- ・写真1枚あたりのファイル容量が1MBを超える場合は、写真をリサイズすること。
- ・ボーリングのコア写真は、200万画素程度とする。

10. 電子成果品の媒体

1枚のCD-Rに全ての電子データを格納し、2部納品する。

ただし、1枚のCD-Rに全ての電子データが格納できない場合は、監督員と協議の上、複数枚のCD-Rまたは1枚のDVD-Rでの納品も可能とする。

【解説】

電子成果品には、真正性、見読性及び保存性を確保する必要がある。このため、電子成果品の媒体はCD-Rを原則とし、1枚のCD-Rに全ての電子データを格納して2部納品するものとした。

ただし、格納する電子データ量が多く、1枚のCD-Rに全ての電子データを格納できない場合は、複数枚のCD-Rまたは1枚のDVD-Rを使用できるものとした。

11. 電子媒体の表記規則

電子媒体の表面及びケースの背表紙は、以下のルールで必要な情報を表記する。

- ・電子媒体の表面には「発注年度」、「業務番号」、「業務名」、「完了年月」、「発注機関名」、「受注者名」、「何枚目／全体枚数」、「ウイルスチェックに関する情報」を表記する。
- ・電子媒体を入れるケースの背表紙には、「発注年度」、「業務番号」、「業務名」を表記する。
- ・電子媒体の表面の表記項目は、電子媒体の表面に直接印刷するか、必要項目を記載したラベルシールを電子媒体に全面貼付する。

【解説】

- ・「発注年度」、「業務番号」、「業務名」、「発注機関名」、「受注者名」には業務情報シートの情報を明記する。また、「完了年月」は業務の完了年月を明記する。
- ・電子媒体の表面及びケースの表記例を示す。



図11 電子媒体の表面及びケースへの表記例

1 2. 電子成果品の内容チェック

受注者は、以下の項目に従って、電子成果品の内容チェックを行う。

- ・電子納品する直前の電子媒体に対して、チェックを行う。
- ・全てのファイルが問題なく開くことを確認する。
- ・電子データの仕様が、本要領に従っていることを目視によりチェックする。
- ・国交省版の電子成果品においては、目視によるチェックに加えて、愛媛県電子納品チェックソフトによりチェックを行い、電子成果品にエラーがないことを確認する。

【解説】

- ・受注者は、電子データの内容に誤記等の不備がないか、目視で十分にチェックすること。
- ・国交省版の電子成果品においては、発注者の電子納品閲覧ソフトでファイルを正しく表示する必要がある。このため、受注者は、愛媛県電子納品チェックソフトにより国交省版の管理ファイル及びファイル名等についてチェックを行い、エラーのない電子成果品を納品すること。
- ・愛媛県電子納品チェックソフトは、愛媛県のホームページでダウンロード可能である。

〔 「えひめの土木」の「建設 CALS/EC」のページ
<http://www.pref.ehime.jp/h40180/5739/cals/index.html> 〕

【運用】

- ・簡易版の電子納品のチェックは、目視による内容チェックのみである。

1 3. 電子成果品のウイルスチェック

受注者は、以下の項目に従って、電子成果品のウイルスチェックを行う。

- ・電子納品する直前の電子媒体に対して、ウイルスチェックを行う。
- ・ウイルス対策ソフトは、信頼性の高いものを利用する。
- ・ウイルス対策ソフトは、常に最新のデータに更新したものを利用する。

【解説】

- ・ウイルスに感染している電子媒体が原因で、発注者のパソコンがウイルスに感染した場合、ネットワークを経由して甚大な被害が発生する可能性がある。このため、受注者は、電子納品する直前の電子媒体に対して、必ずウイルスチェックを行い、ウイルスに感染していない電子成果品を納品すること。

【運用】

- ・発注者は、電子納品された電子媒体に対して、必ずウイルスチェックを行い、ウイルスに感染されていないことを確認した後に、電子データの内容確認を行うこと。

14. 品質検証書

受注者は、電子成果品が本要領に基づいて作成されていることを、品質検証書を用いて検証する。

【解説】

- ・受注者は、電子納品時に署名、押印の上、紙媒体で品質検証書を提出すること。
- ・品質検証書は、愛媛県のホームページからダウンロードして、作成すること。

「えひめの土木」の「建設 CALS/EC」のページ
<http://www.pref.ehime.jp/h40180/5739/cals/index.html>

平成 年 月 日

品質検証書

(発注者) 様

受注者 (住所)
(氏名)

(業務番号・業務名) の電子成果品 (国交省版・簡易版) について、下記のとおり内容確認を行い、「愛媛県土木設計業務等の電子納品要領」に基づいて作成していることを報告します。

記

No	チェック内容	受注者 チェック ※1	発注者 チェック ※2
1	最新の定義ファイルでウイルスチェックを行い、ウイルスに感染していないことを確認したか。		
2	電子媒体の表面の記載内容は正しいか。		
3	電子媒体に欠損などの不良個所がないことを確認したか。		
4	全てのファイルが問題なく開くことを確認したか。		
5	管理ファイルの記載内容は正しいか。		
6	PDFファイルの1ファイルあたりの容量が概ね20MB程度以内であることを確認したか。		
7	図面を白黒印刷した場合に、文字化けや不鮮明な線がなく、見やすい図面となるか。		
8	国交省版の電子納品の場合、愛媛県電子納品チェックソフトによりチェックを行い、エラーがないことを確認したか。		
9	簡易版の電子納品の場合、ファイル名からファイルの内容が概ね推測できるか。		

※1) 受注者は、電子成果品のチェックを行い、問題がない場合は受注者チェック欄に○印を記入すること。なお、チェック項目に該当がない場合 (項目7~9) は斜線を記入すること。

※2) 発注者チェック欄については、納品後に監督員が記入するため、受注者は記入しないこと。

15. 成果品

成果品として、電子成果品 2 部、簡易製本した紙成果品 1 部を納品する。

【解説】

簡易製本する紙成果品のファイルの背表紙には、発注年度、業務名、受注者名等を記述する。

16. その他留意事項

発注者及び受注者は、電子納品にあたり、以下の項目に従う。

- ・受注者は、検査時に電子成果品に関する指摘事項があった場合、指摘事項を修正した電子成果品を遅滞なく納品する。
- ・受注者は、納品後 3 年以内に電子媒体に不良箇所が発生して、電子成果品の読み取りが不可能となった場合、無償で再納品を行う。
- ・発注者は、電子納品された電子成果品を適正かつ善良に保管管理する。
- ・電子成果品の作成に使用するワープロソフトは **Word2016** で読み込み可能なバージョン、表計算ソフトは **Excel2016** で読み込み可能なバージョンとする。
- ・電子メール等により情報交換を行った電子データについては、電子納品は不要である。ただし、打合せ記録簿及び発注者からの指示がある書類については、電子納品を行う。
- ・本要領に記載のない事項については、協議により定める。

【解説】

- ・電子データに誤記等の内容の不備が発見された場合は、受注者は直ちに電子データを修正し、電子成果品を再納品しなければならない。再納品時においても、電子成果品のウイルスチェック、内容チェックを必ず行い、品質検証書を提出すること。
- ・発注者が使用する統合ソフトは **Office2016** (**Word2016**、**Excel2016**) である。受注者は、**Office2016** 以上の統合ソフトを使用する場合は、**Office2016** で読み込み可能なバージョンに変換すること。
- ・打合せ記録簿など後工程での利活用が見込まれる書類については、電子納品の対象とする。