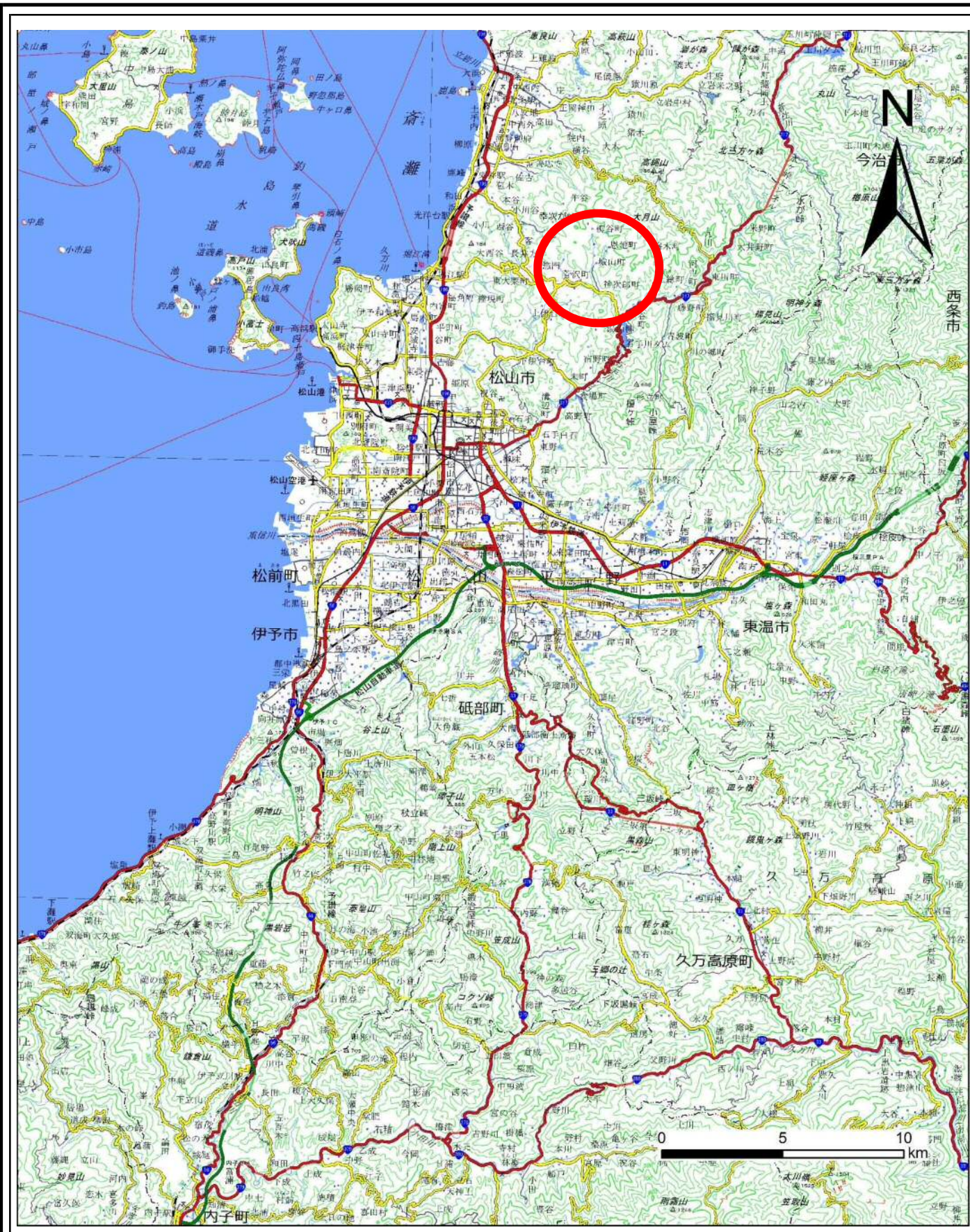
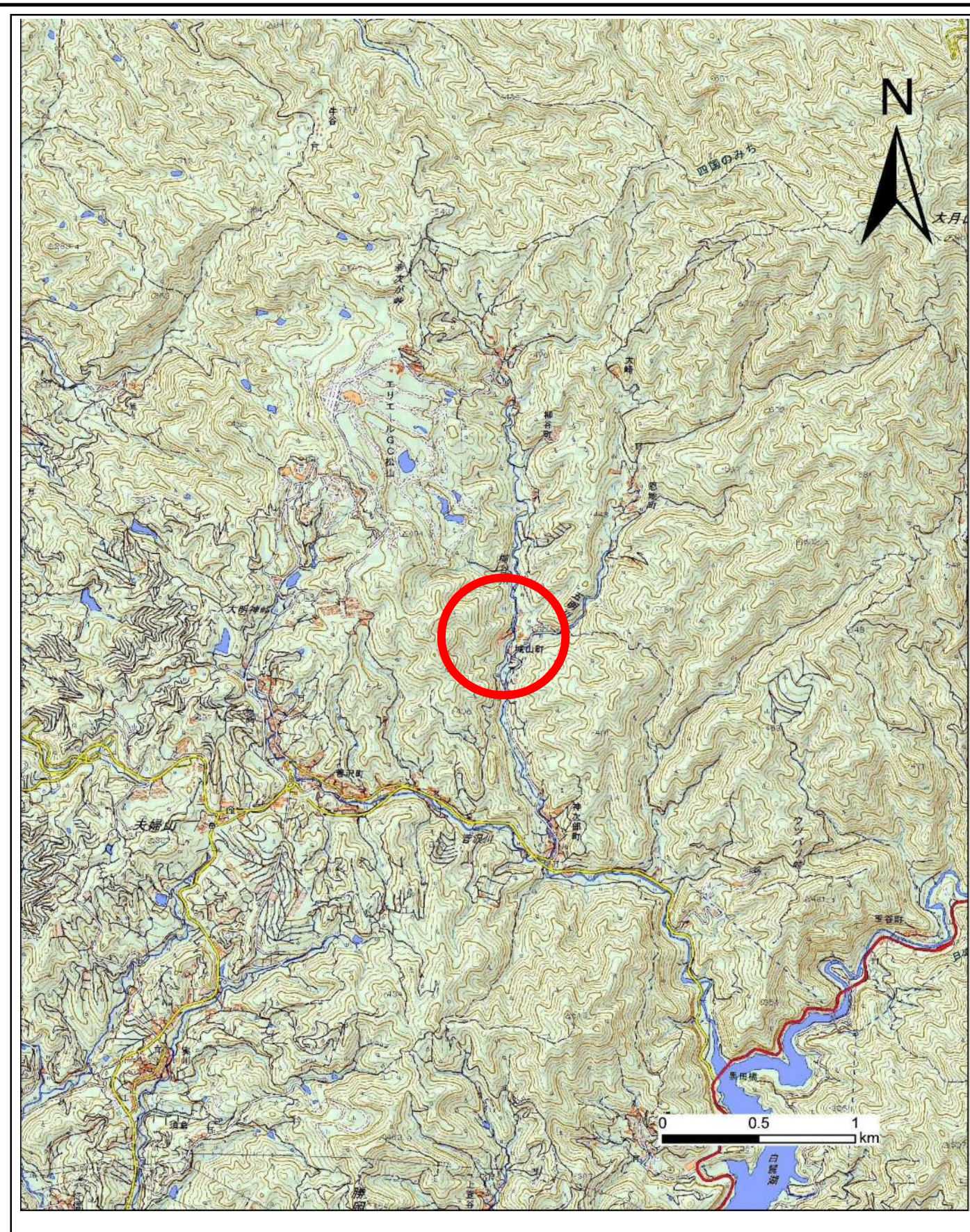


土砂災害警戒区域等の指定の公示に係る図書(その1)



(1/200,000)



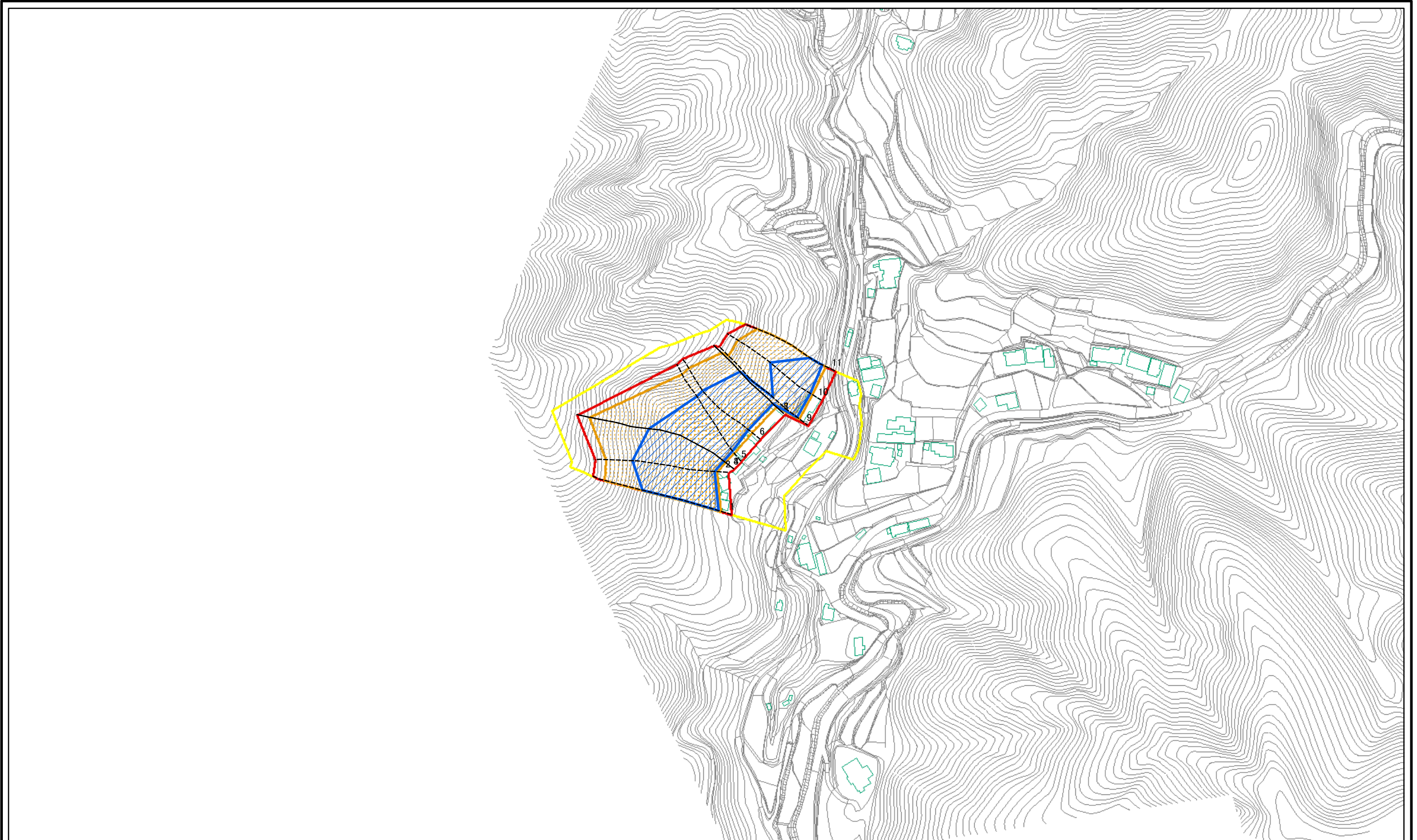
(1/25,000)

様式-1(急)
土砂災害警戒区域・土砂災害特別警戒区域
位置図

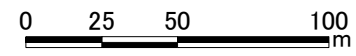
自然現象の種類	急傾斜地の崩壊
箇所番号	201-II-173(1)
箇所名	城山町-2
所在地	松山市城山町

この地図は、国土地理院の承認を得て、同院発行の数値地図20万(地図画像)、数値地図25000(地図画像)、電子地形図25000及び電子地形図20万を複製したものである。(認証番号 平28四複 第54号)許可なく複製を禁ずる。

土砂災害警戒区域等の指定の公示に係る図書(その2)

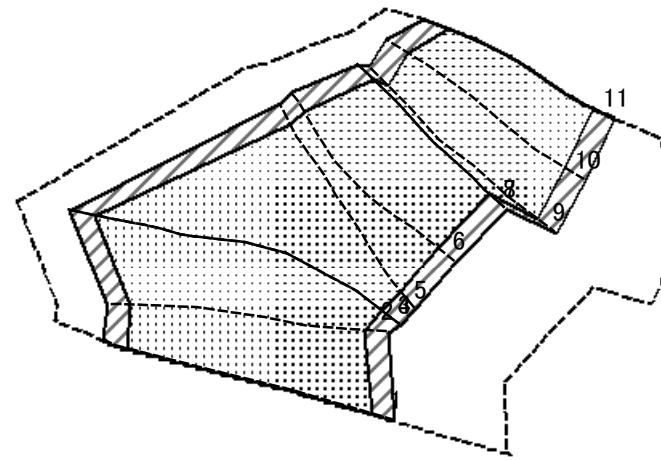


図中の数字は横断測線番号を示す



様式-2(急) 土砂災害警戒区域・土砂災害特別警戒区域 区域図(その1)	土砂災害防止法施行令第二条の基準に該当する区域		N 縮尺 1:2,500	自然現象の種類	急傾斜地の崩壊	箇所番号	201-II-173(1)
	土砂災害防止法施行令第三条の基準に該当する区域			告示番号	未指定	箇所名	城山町-2
	土砂等の(移動)高さが1m以下の場合、土砂等の移動による力が100kN/mを超える区域			告示年月日		所在地	松山市城山町
	土砂等の堆積の高さが3mを超える区域						
	それ以外の区域						

土砂災害警戒区域等の指定の公示に係る図書(その2-1)

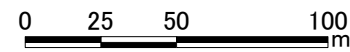
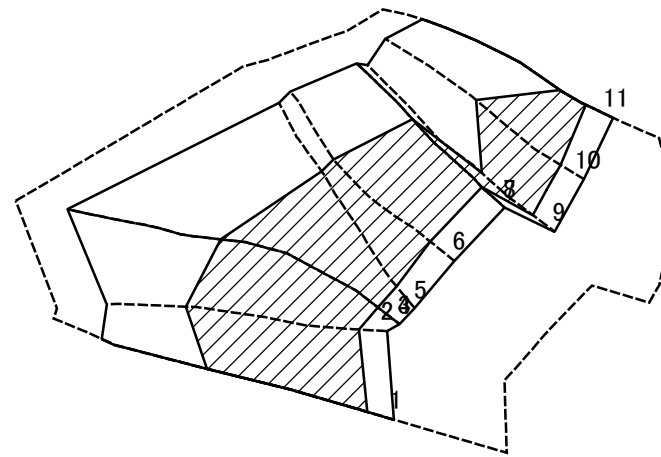


0 25 50 100
m

図中の数字は横断測線番号を示す

様式-2-1(急) 土砂災害特別警戒区域の区域区分図 (急傾斜地の崩壊に伴う土石等の移動により 建築物の地上部に作用すると想定される力)	土砂災害防止法施行令第二条の基準に該当する区域		N 縮尺 1:2,500	自然現象の種類	急傾斜地の崩壊	箇所番号	201-II-173(1)
	土砂災害防止法施行令第三条の基準に該当する区域			告示番号	未指定	箇所名	城山町-2
	それ以外の区域			告示年月日		所在地	松山市城山町

土砂災害警戒区域等の指定の公示に係る図書(その2-2)



図中の数字は横断測線番号を示す

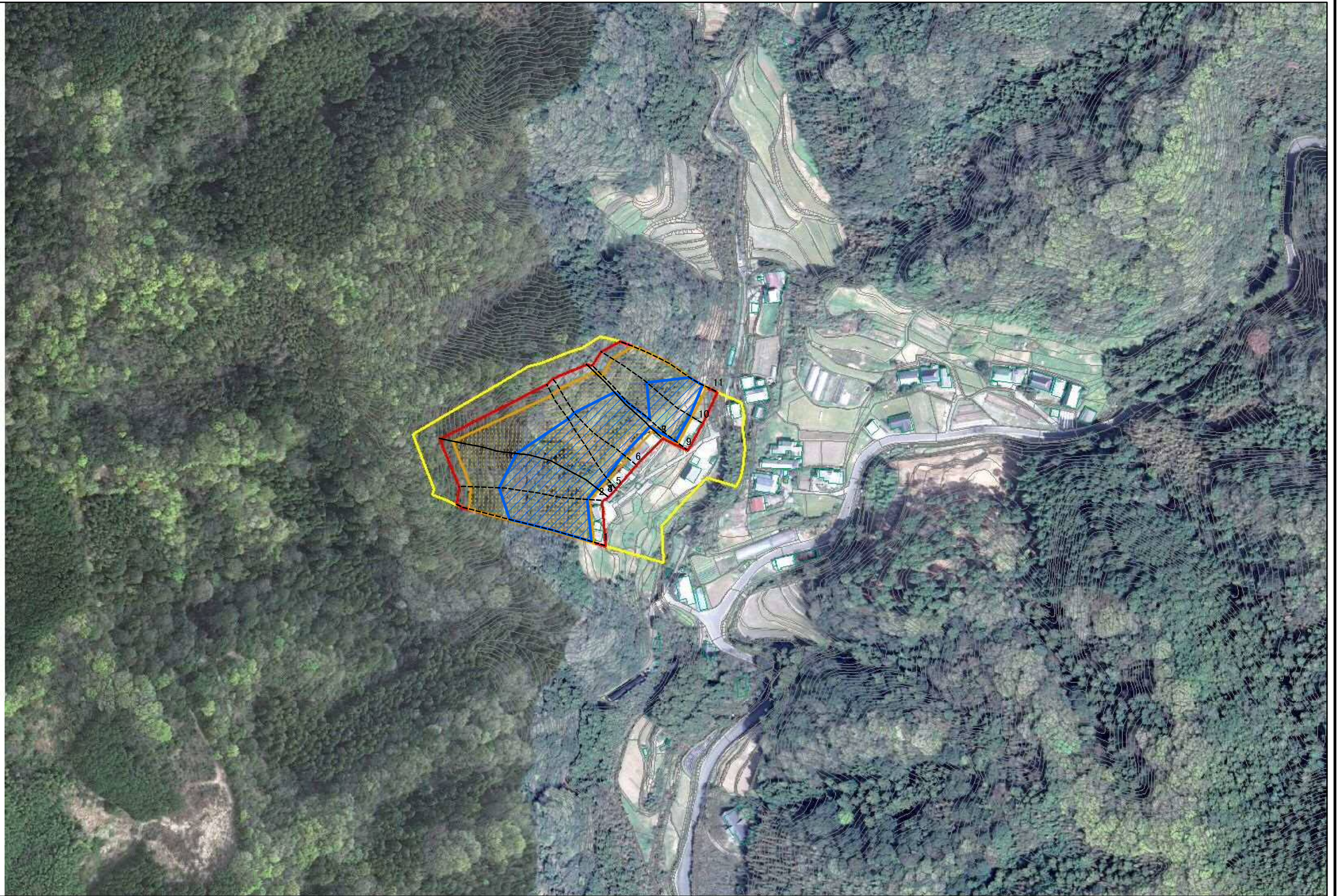
様式-2-2(急) 土砂災害特別警戒区域の区域区分図 (急傾斜地の崩壊に伴う土石等の堆積により 建築物の地上部に作用すると想定される力)	土砂災害防止法施行令第二条の基準に該当する区域		N 縮尺 1:2,500	自然現象の種類	急傾斜地の崩壊	箇所番号	201-II-173(1)
	土砂災害防止法施行令第三条の基準に該当する区域			告示番号	未指定	箇所名	城山町-2
	それ以外の区域			告示年月日		所在地	松山市城山町

土砂災害警戒区域等の指定の公示に係る図書(その3)

横断測線の区間	土石等の移動により建築物の地上部に作用すると想定される力				土石等の堆積により建築物の地上部に作用すると想定される力				横断測線の区間	土石等の移動により建築物の地上部に作用すると想定される力				土石等の堆積により建築物の地上部に作用すると想定される力			
	土石等の(移動)高さが1m以下の場合、土石等の移動による力が100kN/m ² を超える区域		それ以外の区域		土石等の堆積の高さが3mを超える区域		それ以外の区域			土石等の(移動)高さが1m以下の場合、土石等の移動による力が100kN/m ² を超える区域		それ以外の区域		土石等の堆積の高さが3mを超える区域		それ以外の区域	
	力の大きさのうち最大のもの (kN/m ²)	土石等の高さ (m)	力の大きさのうち最大のもの (kN/m ²)	土石等の高さ (m)	力の大きさのうち最大のもの (kN/m ²)	土石等の高さ (m)	力の大きさのうち最大のもの (kN/m ²)	土石等の高さ (m)		力の大きさのうち最大のもの (kN/m ²)	土石等の高さ (m)	力の大きさのうち最大のもの (kN/m ²)	土石等の高さ (m)	力の大きさのうち最大のもの (kN/m ²)	土石等の高さ (m)	力の大きさのうち最大のもの (kN/m ²)	土石等の高さ (m)
1 ~ 2	161.66	1.00	100.00	1.00	21.56	4.03	16.05	3.00	~								
2 ~ 3	161.66	1.00	100.00	1.00	21.56	4.03	16.05	3.00	~								
3 ~ 4	151.68	1.00	100.00	1.00	20.45	3.82	16.05	3.00	~								
4 ~ 5	159.74	1.00	100.00	1.00	21.36	3.99	16.05	3.00	~								
5 ~ 6	159.74	1.00	100.00	1.00	21.36	3.99	16.05	3.00	~								
6 ~ 7	160.18	1.00	100.00	1.00	19.54	3.65	16.05	3.00	~								
7 ~ 8	160.18	1.00	100.00	1.00	19.54	3.65	16.05	3.00	~								
8 ~ 9	160.18	1.00	100.00	1.00	20.39	3.81	16.05	3.00	~								
9 ~ 10	152.47	1.00	100.00	1.00	20.60	3.85	16.05	3.00	~								
10 ~ 11	152.47	1.00	100.00	1.00	20.60	3.85	16.05	3.00	~								
~									~								
~									~								
~									~								
~									~								
~									~								
~									~								
~									~								
~									~								
~									~								
~									~								
~									~								
~									~								
~									~								
~									~								
~									~								
~									~								

様式-3(急) 建築物の構造の規制に必要な 衝撃に関する事項	自然現象の種類	急傾斜地の崩壊	箇所番号	201-Ⅱ-173(1)
	告示番号	未指定	箇所名	城山町-2
	告示年月日		所在地	松山市城山町

参考資料



0 25 50 100
m

図中の数字は横断測線番号を示す

参考資料:航空写真

土砂災害防止法施行令第二条の基準に該当する区域		N 縮尺 1:2,500	自然現象の種類	急傾斜地の崩壊	箇所番号	201-II-173(1)
土砂災害防止法施行令第三条の基準に該当する区域			告示番号	未指定	箇所名	城山町-2
それ以外の区域		告示年月日		所在地	松山市城山町	