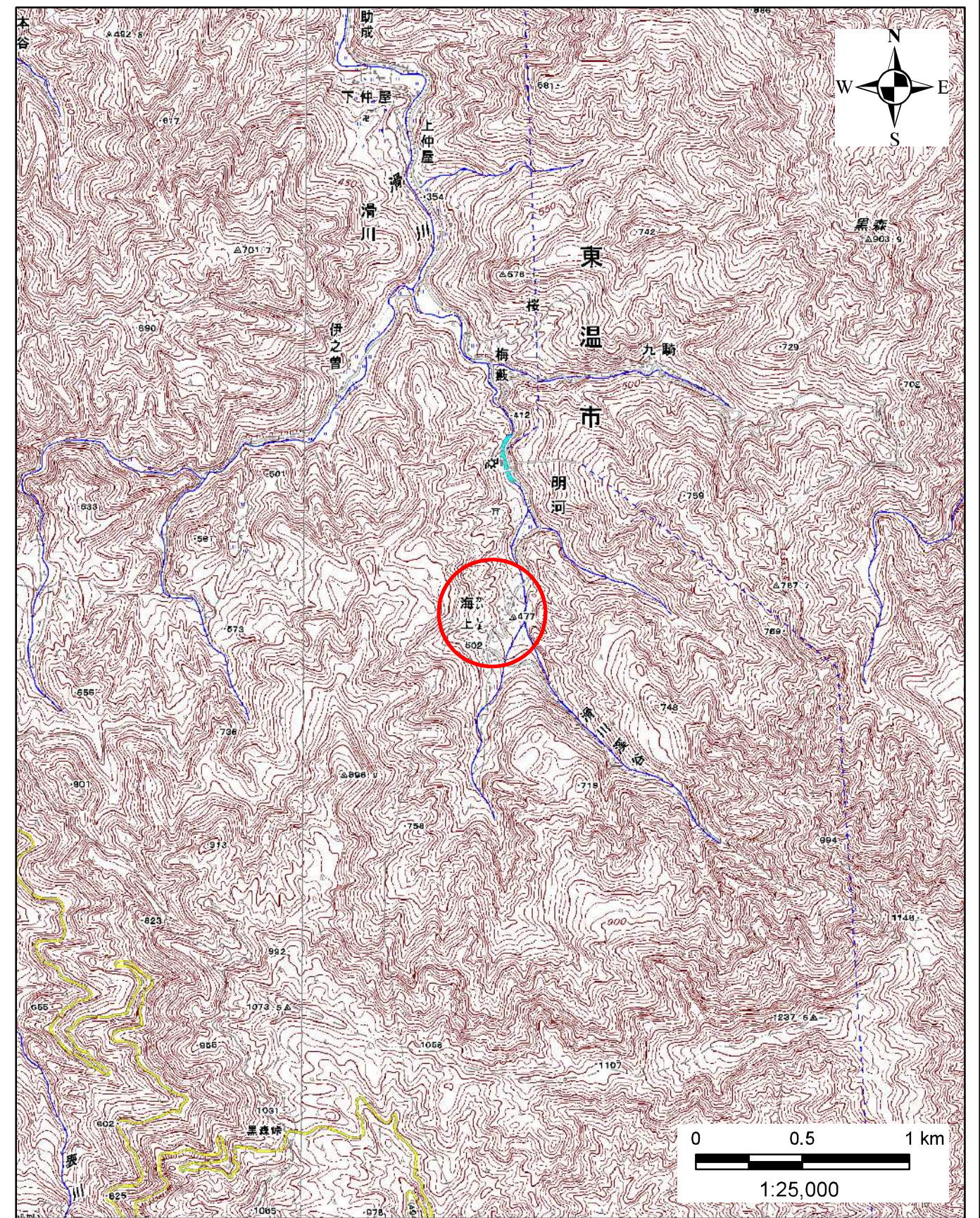
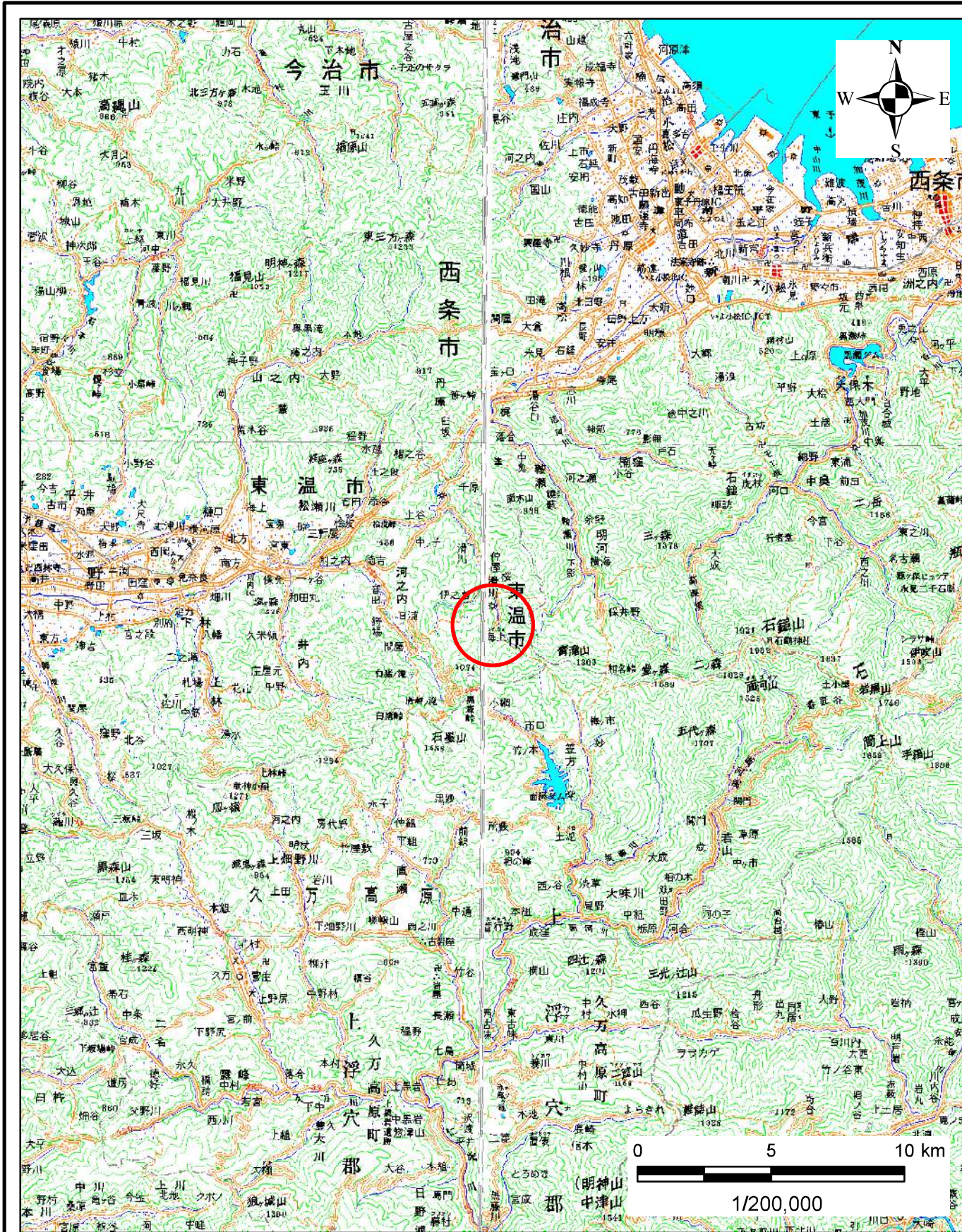


# 土砂災害警戒区域の指定の公示に係る図書(その1)



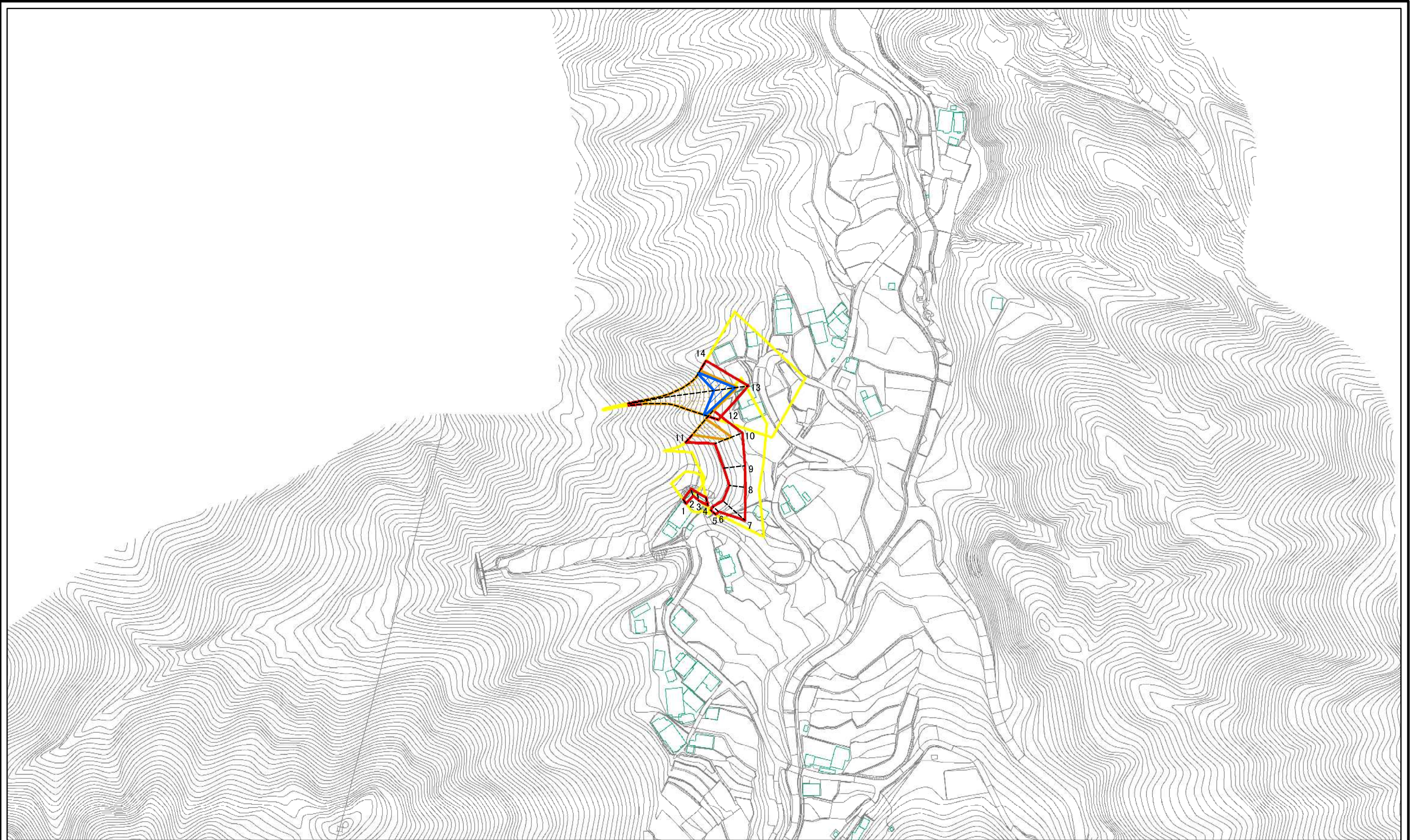
様式-1(急)  
土砂災害警戒区域・土砂災害特別警戒区域 位置図

自然現象の種類	急傾斜地の崩壊
箇所番号	362- I -769(1)
箇所名	海上
所在地	東温市明河

この地図は、国土院院長の承認を得て、同院発行の数値地図20000(地図画像)、及び数値地図25000(地図画像)を複製したものである。(承認番号 平30四複、第27号)



# 土砂災害警戒区域等の指定の公示に係る図書(その2)

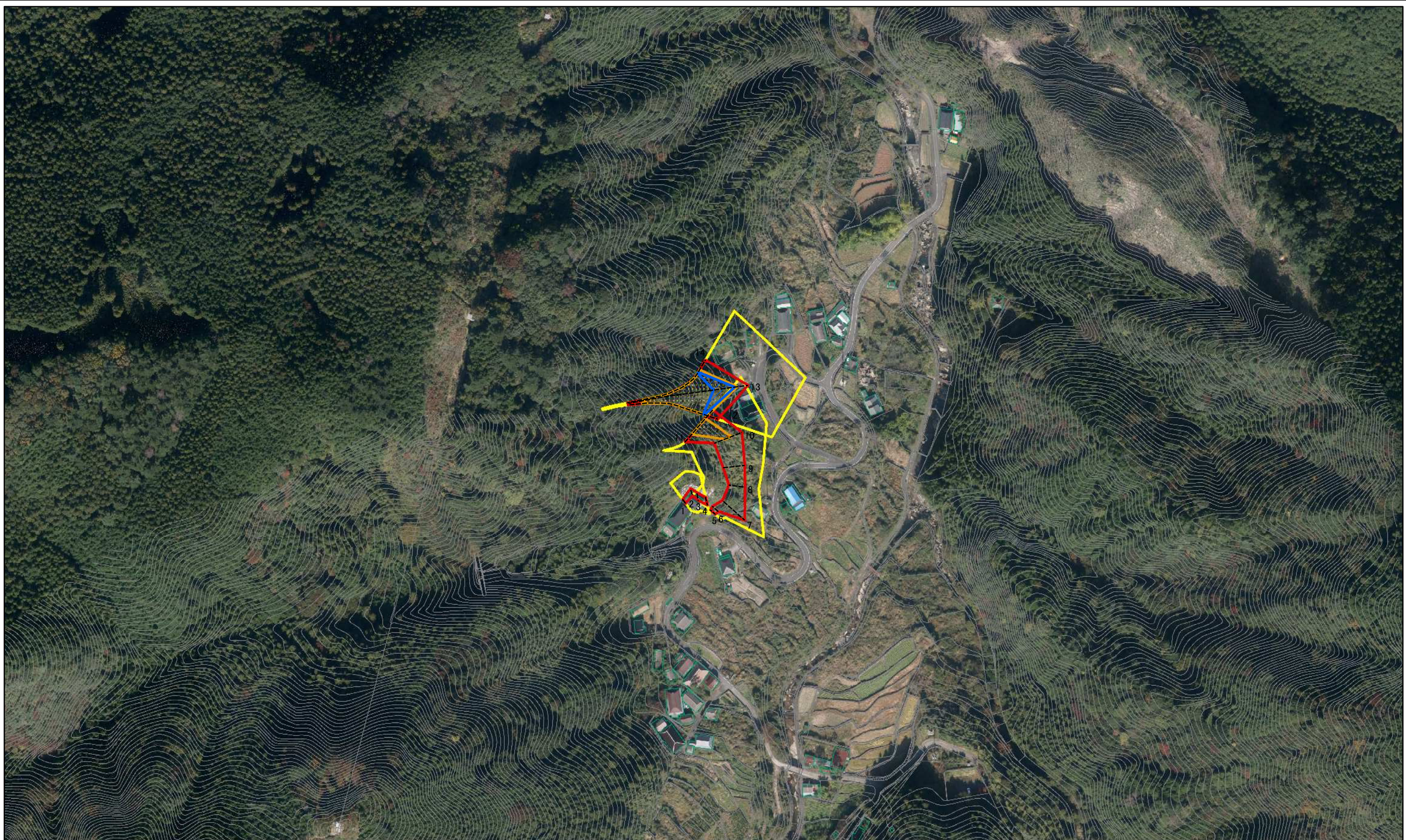


0 25 50 100  
m

様式-2(急) 土砂災害警戒区域・土砂災害特別警戒区域 区域図(その1)	土砂災害防止法施行令第二条の基準に該当する区域		N 縮尺 1:2,500	自然現象の種類	急傾斜地の崩壊	箇所番号	362-I-769(1)
	土砂災害防止法施行令第三条の基準に該当する区域			告示番号	愛媛県告示第387号	箇所名	海上
	それ以外の区域			告示年月日	令和3年3月26日	所在地	東温市明河



土砂災害警戒区域等の指定の公示に係る図書(その2)



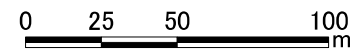
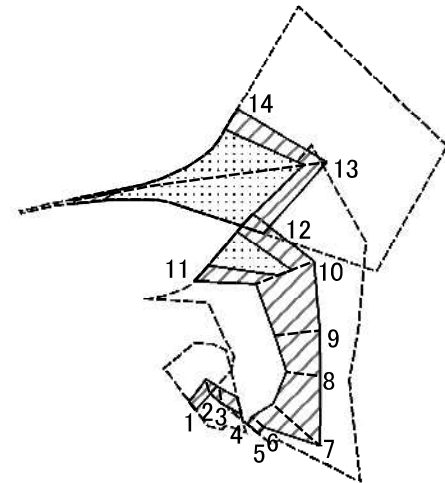
0 25 50 100  
m

様式-2(急)  
土砂災害警戒区域・土砂災害特別警戒区域  
区域図(その1)

土砂災害防止法施行令第二条の基準に該当する区域		N	自然現象の種類	急傾斜地の崩壊	箇所番号	362-I-769(1)
土砂災害防止法施行令第三条の基準に該当する区域			告示番号	愛媛県告示第387号	箇所名	海上
それ以外の区域		縮尺	告示年月日	令和3年3月26日	所在地	東温市明河



土砂災害警戒区域等の指定の公示に係る図書(その2-1)



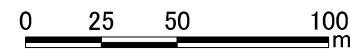
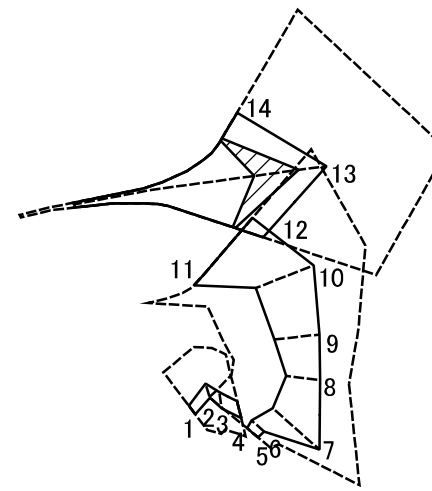
様式-2-1(急)  
土砂災害特別警戒区域の区域区分図  
(急傾斜地の崩壊に伴う土石等の移動により  
建築物の地上部に作用すると想定される力)

土砂災害防止法施行令第二条の基準に該当する区域	
土砂災害防止法施行令第三条の基準に該当する区域	
それ以外の区域	

N  
縮尺  
1:2,500

自然現象の種類	急傾斜地の崩壊	箇所番号	362-I-769(1)
告示番号	愛媛県告示第387号	箇所名	海上
告示年月日	令和3年3月26日	所在地	東温市明河

土砂災害警戒区域等の指定の公示に係る図書(その2-2)



様式-2-2(急)  
土砂災害特別警戒区域の区域区分図  
(急傾斜地の崩壊に伴う土石等の堆積により  
建築物の地上部に作用すると想定される力)

土砂災害防止法施行令第二条の基準に該当する区域	
土砂災害防止法施行令第三条の基準に該当する区域	
それ以外の区域	

縮尺  
1:2,500

自然現象の種類	急傾斜地の崩壊	箇所番号	362-I-769(1)
告示番号	愛媛県告示第387号	箇所名	海上
告示年月日	令和3年3月26日	所在地	東温市明河

