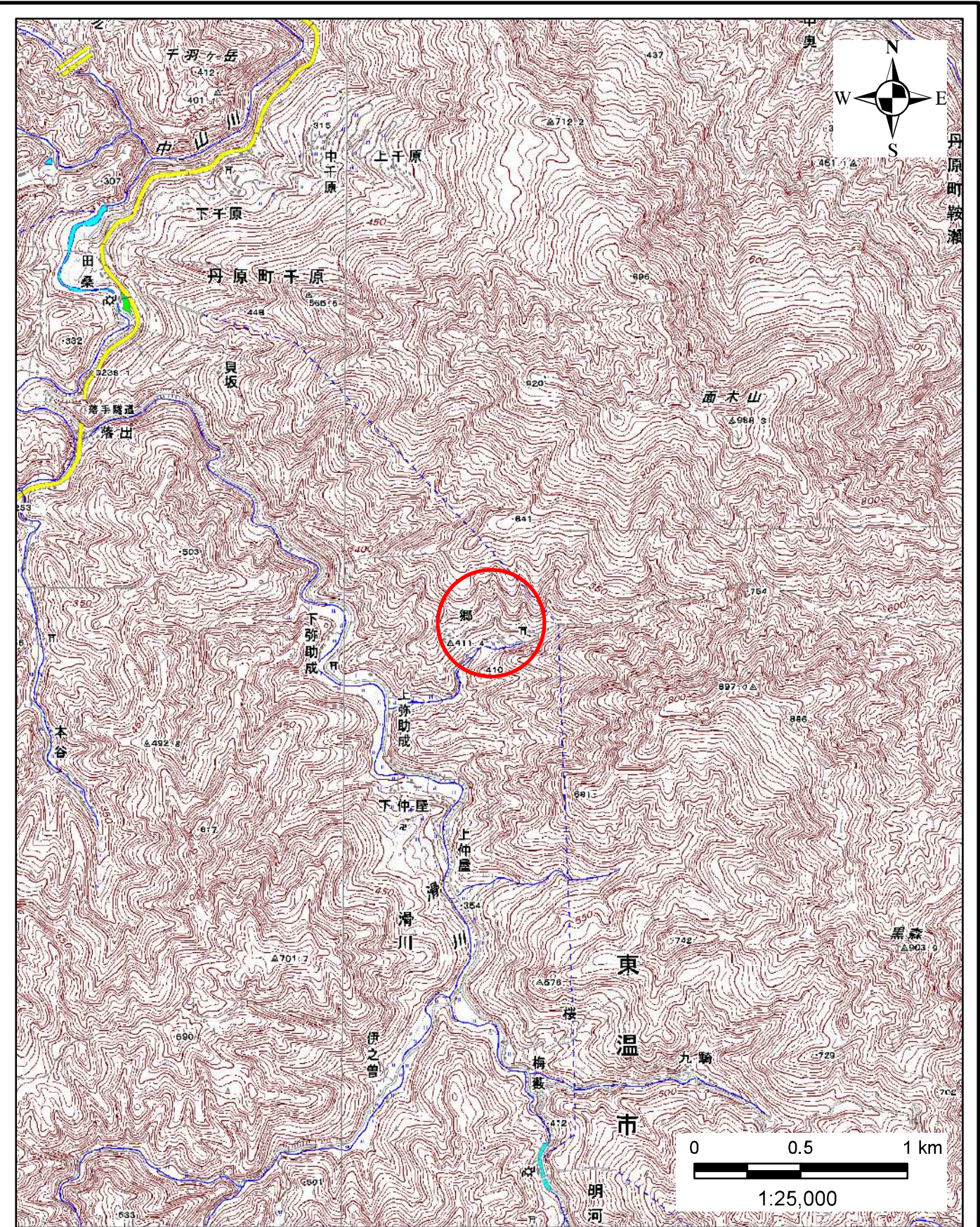
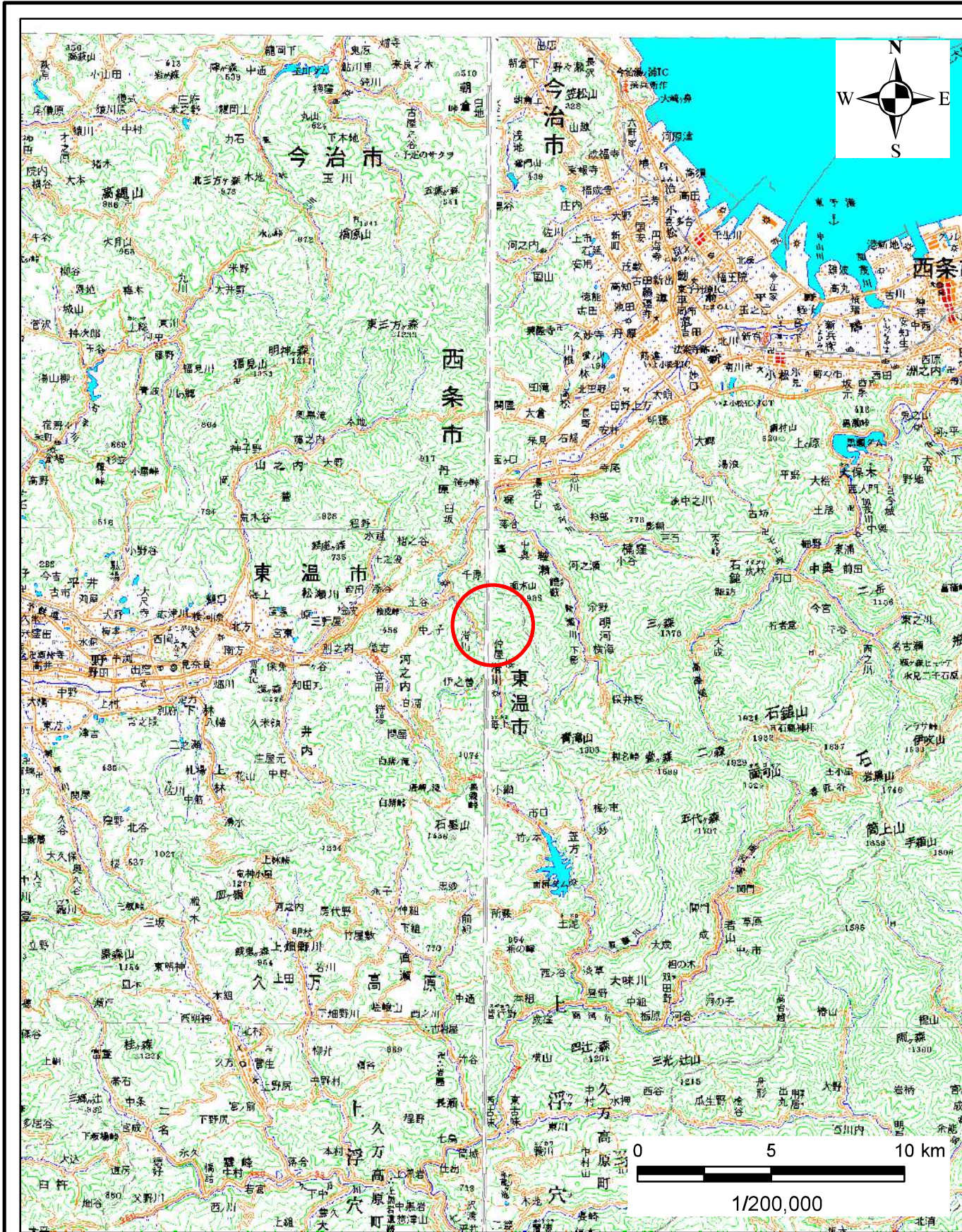


# 土砂災害警戒区域の指定の公示に係る図書(その1)



様式-1(急)  
土砂災害警戒区域・土砂災害特別警戒区域 位置図

自然現象の種類	急傾斜地の崩壊
箇所番号	362-II-23(1)
箇所名	郷
所在地	東温市滑川

この地図は、国土院院長の承認を得て、同院発行の数値地図20000(地図画像)、及び数値地図25000(地図画像)を複製したものである。(承認番号 平30四複、第27号)

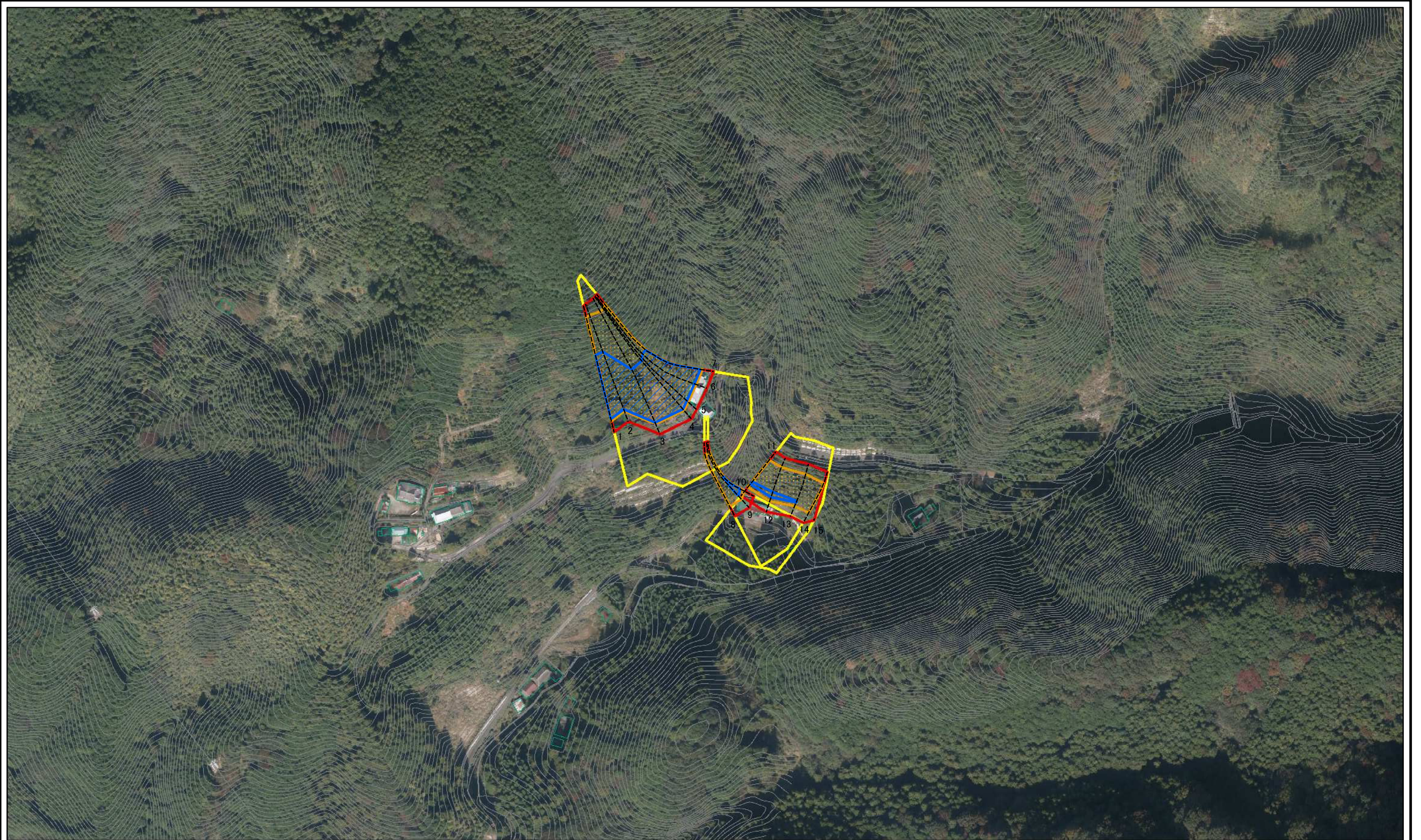
# 土砂災害警戒区域等の指定の公示に係る図書(その2)



0 25 50 100  
m

様式-2(急) 土砂災害警戒区域・土砂災害特別警戒区域 区域図(その1)	土砂災害防止法施行令第二条の基準に該当する区域		N 縮尺 1:2,500	自然現象の種類	急傾斜地の崩壊	箇所番号	362-II-23(1)
	土砂災害防止法施行令第三条の基準に該当する区域			告示番号	愛媛県告示第387号	箇所名	郷
	それ以外の区域			告示年月日	令和3年3月26日	所在地	東温市滑川

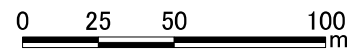
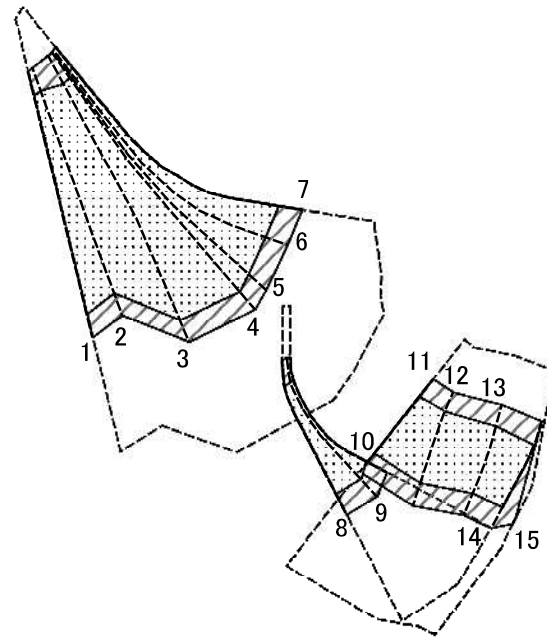
土砂災害警戒区域等の指定の公示に係る図書(その2)



0 25 50 100  
m

様式-2(急) 土砂災害警戒区域・土砂災害特別警戒区域 区域図(その1)	土砂災害防止法施行令第二条の基準に該当する区域		自然現象 の種類 急傾斜地の崩壊	箇所番号	362-II-23(1)	
	土砂災害防止法 施行令第三条の 基準に該当する 区域			告示番号	愛媛県告示第387号	箇所名
	土砂等の(移動)高さが1m以下の場合、 土砂等の移動による力が100kN/mを超える区域		縮尺	告示年月日	令和3年3月26日	所在地
土砂等の堆積の高さが3mを超える区域		1:2,500				
それ以外の区域						

土砂災害警戒区域等の指定の公示に係る図書(その2-1)



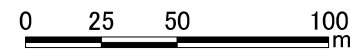
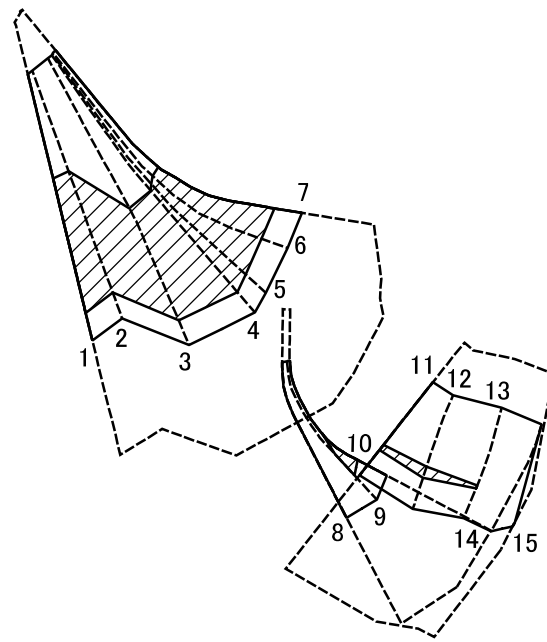
様式-2-1(急)  
土砂災害特別警戒区域の区域区分図  
(急傾斜地の崩壊に伴う土石等の移動により  
建築物の地上部に作用すると想定される力)

土砂災害防止法施行令第二条の基準に該当する区域	
土砂災害防止法施行令第三条の基準に該当する区域	
それ以外の区域	

N	
縮尺	1:2,500

自然現象の種類	急傾斜地の崩壊	箇所番号	362-II-23(1)
告示番号	愛媛県告示第387号	箇所名	郷
告示年月日	令和3年3月26日	所在地	東温市滑川

土砂災害警戒区域等の指定の公示に係る図書(その2-2)



様式-2-2(急)  
土砂災害特別警戒区域の区域区分図  
(急傾斜地の崩壊に伴う土石等の堆積により  
建築物の地上部に作用すると想定される力)

土砂災害防止法施行令第二条の基準に該当する区域	
土砂災害防止法 施行令第三条の 基準に該当する 区域	
それ以外の区域	

縮尺  
1:2,500

自然現象 の種類	急傾斜地の崩壊	箇所番号	362-II-23(1)
告示番号	愛媛県告示第387号	箇所名	郷
告示年月日	令和3年3月26日	所在地	東温市滑川

# 土砂災害警戒区域等の指定の公示に係る図書(その3)

横断測線の区間	土石等の移動により建築物の地上部に作用すると想定される力				土石等の堆積により建築物の地上部に作用すると想定される力				横断測線の区間	土石等の移動により建築物の地上部に作用すると想定される力				土石等の堆積により建築物の地上部に作用すると想定される力			
	土石等の(移動)高さが1m以下の場合、土石等の移動による力が100kN/m <sup>2</sup> を超える区域		それ以外の区域		土石等の堆積の高さが3mを超える区域		それ以外の区域			土石等の(移動)高さが1m以下の場合、土石等の移動による力が100kN/m <sup>2</sup> を超える区域		それ以外の区域		土石等の堆積の高さが3mを超える区域		それ以外の区域	
	力の大きさのうち最大のもの(kN/m <sup>2</sup> )	土石等の高さ(m)	力の大きさのうち最大のもの(kN/m <sup>2</sup> )	土石等の高さ(m)	力の大きさのうち最大のもの(kN/m <sup>2</sup> )	土石等の高さ(m)	力の大きさのうち最大のもの(kN/m <sup>2</sup> )	土石等の高さ(m)		力の大きさのうち最大のもの(kN/m <sup>2</sup> )	土石等の高さ(m)	力の大きさのうち最大のもの(kN/m <sup>2</sup> )	土石等の高さ(m)	力の大きさのうち最大のもの(kN/m <sup>2</sup> )	土石等の高さ(m)	力の大きさのうち最大のもの(kN/m <sup>2</sup> )	土石等の高さ(m)
1 ~ 2	155.48	1.00	100.00	1.00	20.85	3.90	16.05	3.00	~								
2 ~ 3	155.48	1.00	100.00	1.00	20.85	3.90	16.05	3.00	~								
3 ~ 4	144.08	1.00	100.00	1.00	19.86	3.71	16.05	3.00	~								
4 ~ 5	146.90	1.00	100.00	1.00	20.07	3.75	16.05	3.00	~								
5 ~ 6	150.21	1.00	100.00	1.00	20.34	3.80	16.05	3.00	~								
6 ~ 7	152.03	1.00	100.00	1.00	20.50	3.83	16.05	3.00	~								
~									~								
8 ~ 9	151.16	1.00	100.00	1.00	-	-	16.05	3.00	~								
9 ~ 10	154.39	1.00	100.00	1.00	16.65	3.11	16.05	3.00	~								
~									~								
11 ~ 12	150.61	1.00	100.00	1.00	16.54	3.09	16.05	3.00	~								
12 ~ 13	150.61	1.00	100.00	1.00	16.54	3.09	16.05	3.00	~								
13 ~ 14	145.47	1.00	100.00	1.00	-	-	16.05	3.00	~								
14 ~ 15	-	-	100.00	1.00	-	-	14.78	2.76	~								
~									~								
~									~								
~									~								
~									~								
~									~								
~									~								
~									~								
~									~								
~									~								
~									~								
~									~								
~									~								
~									~								

様式-3(急)  建築物の構造の規制に必要な 衝撃に関する事項	自然現象の種類	急傾斜地の崩壊	箇所番号	362-II-23(1)
	告示番号	愛媛県告示第387号	箇所名	郷
	告示年月日	令和3年3月26日	所在地	東温市滑川